



15258

MODELO DE UTILIDAD

por "Mesita-velador plegable".

a favor de la razón social GRIFE & ESCODA, S. L., domiciliada en Barcelona.

5

MEMORIA DESCRIPTIVA

La mesita-velador plegable a que se refiere el presente modelo de utilidad, tiene de característico sus particulares mecanismo y estructura, permitiendo el almacenamiento de buen número de unidades ocupando un espacio proporcionalmente reducido.

La mesita-velador plegable que nps ocupa, está representada en el dibujo anexo, siendo en el mismo: Fig.1, una vista en perspectiva mostrándola plegada; Fig. 2, una



15258

vista en perspectiva mostrándola en posición de uso; Fig. 3, una vista en perspectiva mostrando a dos de ellas plegadas y acopladas lateralmente; y Figs. 4 y 5, vistas de detalle (sin la tabla superior) mostrando su mecanismo de fijación para man-  
 5 tenerla con toda seguridad en posición de uso.

Su constitución es como sigue: centrada en la cara inferior del tablero -1- vá fijada la platina -2- que presenta un saliente en forme de horquilla -3- en la que se introduce el extremo superior en forma de espiga aplanada -4- de  
 10 la columna -5- bajo la circunstancia de ir acopladas dichas horquillas y espiga mediante un eje transversal -6- que permite el giro del tablero pudiendo adoptar una posición vertical (Fig. 1) u horizontal (Fig. 2), limitando el giro en este sentido un adecuado tope -7-.

Para la fijación del tablero -1- en posición horizontal (Figs. 4 y 5) se ha previsto en el eje -6- un agujero transversal cónico -8-, practicado de manera que su eje quede en posición vertical cuando el tablero es horizontal, dentro de cuyo agujero penetra la punta también cónica -9- de la  
 20 varilla -10- alojada en un hueco apropiado de la columna con tendencia permanente a desplazarse hacia arriba por la acción de un muelle -11- colocado en el fondo del hueco citado; para el desacoplamiento de la varilla -10- a fin de que el tablero pueda girar, la columna -5- lleva practicada en lugar apropiado una abertura colisa -12- por la pueden desplazarse los  
 25 enganches de la anilla -13- con la parte de la varilla -10- que queda al descubierto.

De acuerdo con lo expuesto, bastará hacer descender con la mano la anilla -13- para que el tablero -1- pueda  
 30 girar, y para poner a este en posición horizontal bastará ha-



- 3 -

15258

cerle girar en tal sentido hasta la punta cónica -9- de la varilla -10- penetre en el agujero -8- fijando la posición del tablero.

A fin de poder colocar las mesitas una al lado de otra ocupando el menor espacio posible, su pié, está constituido por tres patas radiales -14-14'-14''- de perfil cualquiera, que dejando en el centro de su conjunto conveniente espacio libre en lo que a altura se refiere, van acopladas entre sí cada dos de sucesivas mediante aletas -15-15'-15''- de las cuales una por lo menos presenta su parte central convenientemente levantada para que debajo de ella pueda situarse una pata radial de la mesita que, plegada, se coloca a su lado. A fin de facilitar el transporte de las mesitas, una vez plegadas, la platina -2- va provista de un asa -16- a tal efecto.

El modelo de utilidad descrito podrá ejecutarse con cualquier material adecuado o combinación de materiales, pudiendo asimismo ser cualesquiera la decoración o los elementos anexos que a tal finalidad contenga.

20

N O T A

Se reivindica como objeto del presente modelo de utilidad:

1º.- Mesita-velador plegable en la cara inferior de cuyo tablero (1) y centrada en ella, va fijada una platina (2) con horquilla saliente (3) en la que se introduce el extremo superior en forma de espiga (4) de la columna (5) de la mesita, bajo la circunstancia de ir acopladas dichas horqui-



15258

llas y espiga mediante un eje transversal (6) alrededor del cual puede girar el citado tablero (1), cuya posición horizontal viene fijada por una varilla (10) de punta cónica (9) que se introduce en un agujero transversal también cónico (8) practicado en el eje (6) de acoplamiento, cual varilla, que está alojada en una cavidad apropiada practicada en la columna (5), tiene tendencia permanente a desplazarse hacia arriba por la acción de un muelle (11) colocado en el fondo de dicha cavidad, bastando desplazarla hacia abajo mediante una anilla (13), pasador o elemento similar cualquiera accionado a mano o con el pie, para lograr el descenso de dicha varilla y con él la posibilidad de giro del tablero (1).

2ª.- Mesita-velador plegable según 1) en la cual su pie está constituido por tre patas radiales (14-14'-14'') de perfil cualquiera que dejando en el centro de su conjunto conveniente espacio libre en lo que a altura se refiere, van acoplados entre sí cada dos de consecutivos mediante aletas (15) de las cuales, una por lo menos, presenta su parte central adecuadamente levantada para que debajo de ella pueda situarse una de las patas radiales de la mesita que, plegada, se coloca a su lado.

3ª.- Mesita-velador plegable según 1) y 2) yendo la platina (2) citada en 1) provista de un asa (16) para facilitar el transporte o trasiego de la mesita una vez plegada.



15258

42.- MESA-VELADOR PLEGABLE.

Y todo cuanto afecte a la esencialidad de lo mostrado en el adjunto dibujo y descrito en la presente memoria que consta de cinco hojas foliadas y mecanografiadas por una sola cara.

Barcelona, 4 junio 1947.

GRIFE & ESCODA, S. L.

p/a



FIG. 1

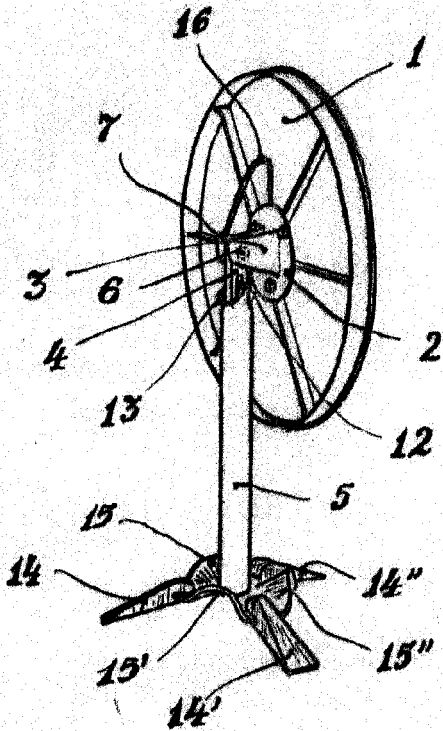


FIG. 2

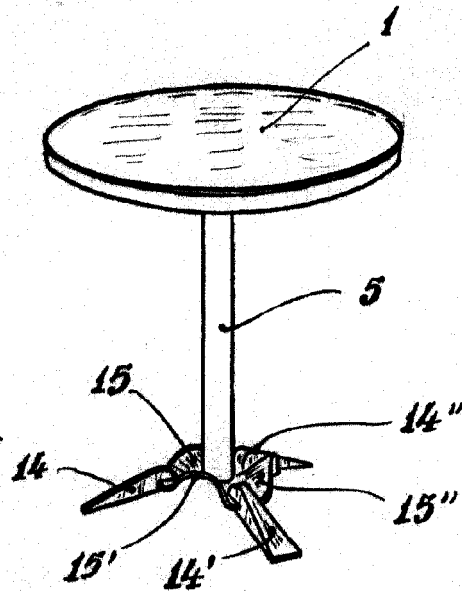


FIG. 3

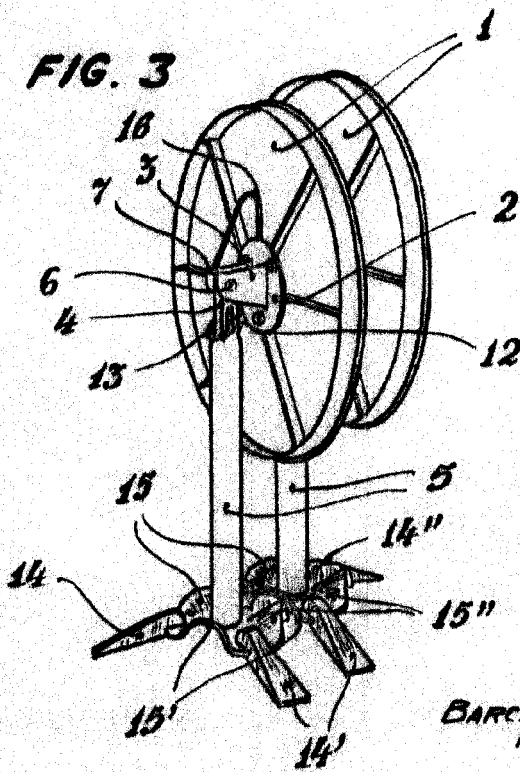


FIG. 4

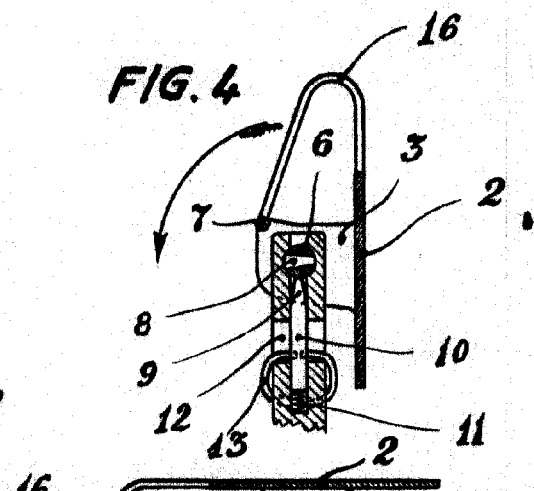
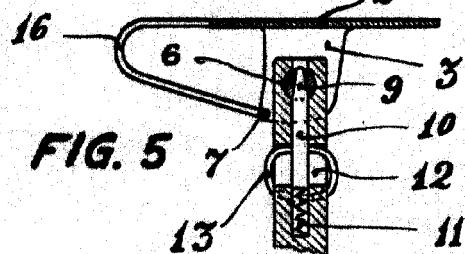


FIG. 5



BARCELONA, 4 DE JUNIO DEL 1967.

R.F.

*P. J. J. J.*

ESCALA VARIABLE