

15249



15249

#### MODELO DE UTILIDAD

por veinte años, a favor de D. JULIO PONT COGUL, de nacionalidad española, domiciliado en Barcelona, por UN PLANCHADOR ELÉCTRICO PARA MARCAR LA RAYA EN LOS PANTALONES.

5

#### MEMORIA DESCRIPTIVA

Resueltas las dificultades técnicas para la industrialización de la fabricación de un planchador eléctrico para marcar la raya en los pantalones, el recurrente solicita que se le garantice en su explotación industrial mediante la concesión del correspondiente certificado de registro en el de la Propiedad industrial.

10

Consiste este planchador en una chapa metálica -1- doblada en forma de ángulo diedro agudo, con sus bordes -2-3- y su arista -4- redondeados para evitar cortes y desgarros. Esta chapa, debidamente aislada, está calentada por la parte posterior por una fina resistencia eléctrica -9-, y queda sostenida por un soporte o mango de material plástico aislante -5-, formado por dos piezas cóncavas, gemelas, ajustadas por su línea media -6-, afianzadas entre sí por los tornillos -7-, y que tienen la particularidad de que entre ambas, por los planos inclinados -8- paralelos a los del diedro -1-, forman una

15

20



boca o estuche abierto que protege y refuerza la chapa que es la que actúa como planchador.

A los efectos legales del registro que se solicita serán variables todos cuantos detalles no alteren, afecten, cambien o modifiquen la esencia del planchador descrito.

#### N O T A

Se reivindica como objeto de este modelo de utilidad:

10 1.- Un planchador eléctrico para marcar la raya en los pantalones, caracterizado por el hecho de que su elemento útil queda formado por un ángulo diedro de chapa metálica, alpaca, acero, u otra aleación de superficie muy fina, con su arista y sus bordes curvados, calentado por una resistencia eléctrica dispuesta en sus caras  
15 posteriores, quedando protegido y sostenido este conjunto por una envolvente de material plástico aislante con una abertura o corte que ribetea los límites o bordes de aquel diedro metálico. Este estuche o envolvente sirve  
20 de mango para maniobrar el planchador y hacerlo deslizar a lo largo del pliegue o raya de los pantalones, haciendo coincidir dicha raya con la arista del diedro.

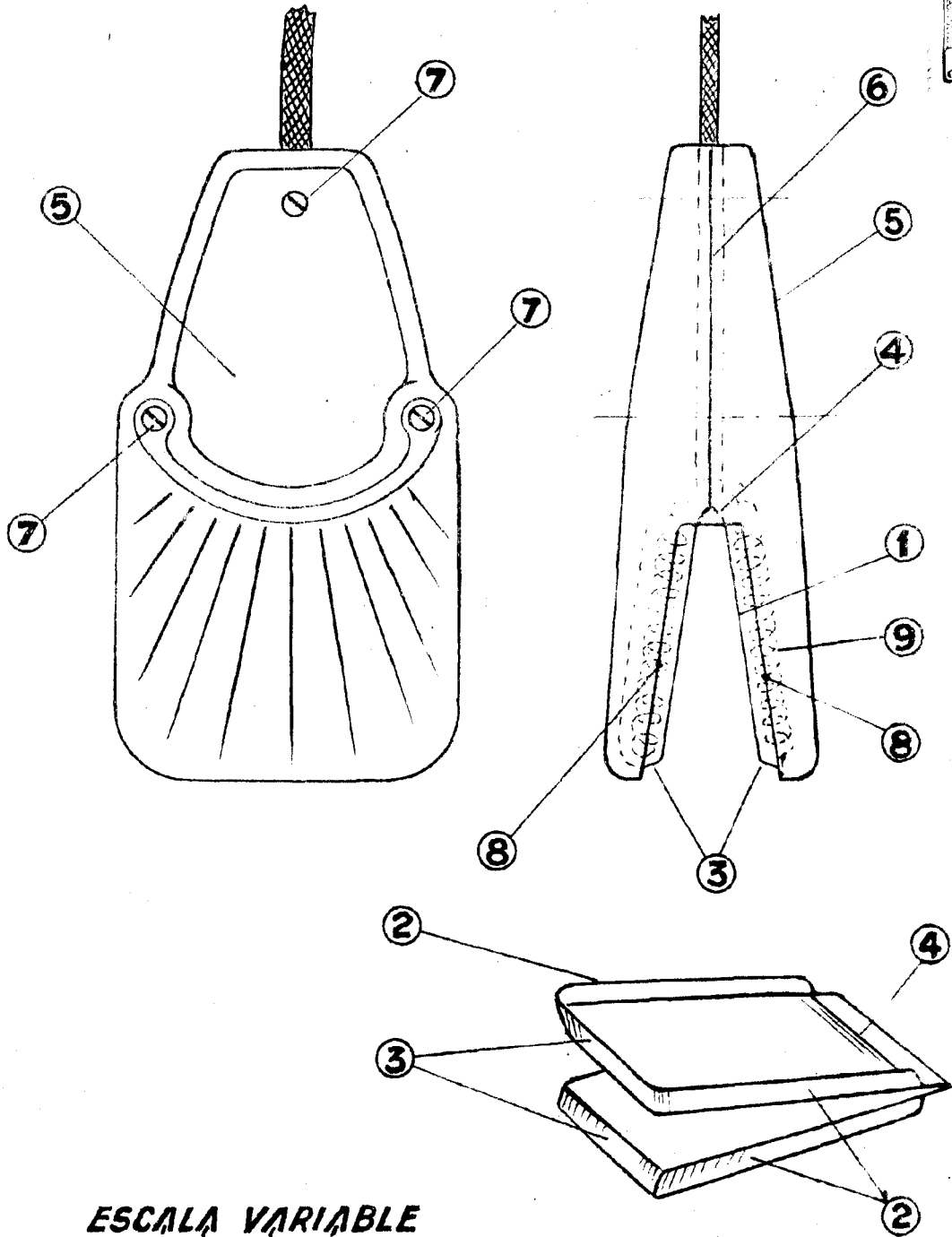
2.- Un planchador eléctrico para marcar la raya en los pantalones.

25

Madrid, \_\_\_\_\_

Por autorización de D. JULIO PONT COGUL, -

IGNACIO DE OTTO  
P. P.



**ESCALA VARIABLE**

IGNACIO DE OTZO  
P. P.

