

15244

15244

MEMORIA DESCRIPTIVA

que se acompaña

a la solicitud de

UN MODELO DE UTILIDAD, por veinte años en ESPAÑA

a favor de

DON JOSE VILANOVA NICOLAU, residente en POLLENSA
(Baleares), C/Santa Bárbara, 7.

por

"HERRAJES Y BISAGRAS APLICABLES A VENTANALES DE APERTURA
Y CIERRE MECANICO".

Inventor: el solicitante, de nacionalidad española.

La invención a que se refiere la presente memoria, constituye una novedad industrial con características y ventajas que la hacen merecedora del privilegio de explotación exclusiva que por ella se solicita, de acuerdo con las prescripciones del Estatuto vigente de la Propiedad Industrial, de 26 de julio de 1.929, texto refundido publicado en 30 de abril de 1.930.

5

La presente invención tiene por objeto proveer a la industria de la construcción de un nuevo modelo de ventanas, susceptibles de abrirse y cerrarse mecánicamente con objeto de procurar una completa ventilación sin necesidad de abrir totalmente puertas o ventanas del aposento.

10

Describiremos la invención por la cual se solicita el presente privilegio de Modelo de Utilidad con ayuda de los dibujos adjuntos, en los que se ha representado, esquemáticamente, un ventanal provisto de los herrajes y bisagras que son los que propiamente constituyen el invento.

15

Los dibujos referidos, en sus distintas figuras, representan lo siguiente:

20

La figura 1ª es una vista en alzado de un ventanal al que se ha provisto de los herrajes objeto de la invención, habiéndose representado con letras las diferentes piezas que constituyen esencialmente el conjunto del invento.

25

En dicha figura la letra A representa el marco del montante al que se han aplicado los herrajes para dotar de movimiento al ventanal B. Con las letras C se han representado dos cadenas de pequeña longitud que tienen por misión evitar que el ventanal se abra demasiado. La cadena que sirve para regular la abertura del ventanal se ha representado con la letra D y la pieza a la cual va a parar dicha cadena, situada en el ventanal, se ha indicado con la letra E. Las bisagras provistas de un muelle y que a continuación se describirán, que regulan la abertura del ventanal, se han indi-

30

35

40

45

cado con la letra F. Las letras G y H representan dos poleas del tipo indicado en el dibujo, que servirán para dar paso a la cadena D, permitiéndola coger los ángulos que indica el dibujo. La pieza I, tiene por misión sujetar en su extremo inferior a la cadena B, lo cual hace por medio del especial dispositivo que lleva la referida pieza I, en la parte indicada con la letra J, consistente en una ranura por la que se introduce la cadena D que es de la forma que representa el dibujo en detalle. Pendiente de la cadena y destinada a manejarla por medio de ella, va una pieza K que puede ser de la forma representada en el dibujo o de cualquier otra, ya que este pequeño detalle no afecta al objeto de la invención.

50

Las cadenas que pueden emplearse para maniobrar el ventanal que describimos, pueden ser de varios tipos, habiendo que cambiar entonces únicamente la pieza I, ya que su sistema de enganche J variará según la disposición de la cadena. En las figuras 4ª, 5ª, 6ª y 7ª se han representado a título de ejemplo cuatro de estos sistemas de enganche.

55

En la figura 2ª se ha representado el tipo de bisagra que se utiliza para el ventanal descrito al tratar de la figura 1ª. Como puede verse esta bisagra está constituida por dos partes M y N, que giran una junto a otra alrededor del eje central R, que atraviesa asimismo el muelle interior O, que es el que mantiene siempre a la bisagra en posición de abierta, salvo la presión contraria que ejerza sobre ella la acción de la cadena D, representada en la figura 1ª.

60

En la figura 3ª se ha representado, un detalle de cada una de las piezas que constituyen parcialmente el conjunto de la pieza N, de la figura 2ª. Esta pieza tiene la particularidad y la novedad de que el orificio central que es necesario practicar en la chapa de metal para fabricar la bisagra, se

65

70

hace de tal modo que, con material de la misma pieza, se refuerzan las partes débiles de la chapa, consiguiéndose además que, como consecuencia del doble grosor que tiene la chapa por el doble S, el orificio que ha de atravesar el eje central sea más reducido, por lo cual bastará remachar ligeramente dicho eje para evitar que se salga, no siendo necesaria ninguna otra pieza que sirva de cabeza al eje referido.

75

Tanto en la figura 2ª como en la tercera, se han representado con la letra Q, los pequeños orificios que sirven para dar cabida a los remaches destinados a unir entre sí cada uno de los extremos de las piezas M y N.

80

Hecha la descripción de los dibujos que antecede, se deduce de ella, el funcionamiento que tienen los ventanales previstos de los herrajes descritos, y que en líneas generales será el siguiente:

85

Previsto el ventanal de las bisagras con muelle descritas, que tenderán constantemente a mantenerlo abierto, la acción de dichas bisagras, es contrapesada por la sujeción que ejerce sobre el ventanal la cadena D, la cual según se sujete en un eslabón u otro, en el dispositivo I, mantendrá al ventanal más o menos abierto o totalmente cerrado, según se desee.

90

Huelga decir que si bien en los dibujos se ha representado a título de ejemplo, un sencillo ventanal de la forma reseñada, los herrajes citados pueden emplearse en cualquier tipo de ventanales similares, pudiendo la cadena D dar cuantos rodeos sean necesarios gracias a las poleas de que va previsto el juego de herrajes, que serán en mayor número cuantas más curvas tenga el ventanal.

95

Las personas peritas en la materia, como puedan ser arquitectos, maestros de obra, constructores, etc., apreciarán las ventajas que representa la utilización del disposi-

100

tivo descrito, ventajas éstas que serán apreciadas igualmente por toda persona que sepa apreciar las condiciones altamente técnicas que reunirán las ventanas previstas de ventanales como el descrito.

105

Hecha la descripción precedente, es preciso añadir que los detalles de realización de la idea expuesta, pueden variar sin que por ello cambie la esencia de la invención, que es la que se desprende de los párrafos que anteceden y la que se reivindica en la siguiente

N O T A

110

En resumen, el Modelo de Utilidad que se solicita, recaerá sobre las reivindicaciones siguientes:

115

1ª - Herrajes y bisagras aplicables a ventanales de apertura y cierre mecánico, caracterizados porque consisten en una o varias bisagras provistas de un muelle que tiende a mantenerlas siempre abiertas, siendo compensada esta tendencia por una cadena que tira en sentido opuesto, yendo sujeta esta cadena en uno de sus extremos al ventanal, por medio de una pieza en la que se engancha el extremo de la cadena, la cual a través de varias poleas que le permiten dar vueltas a parar finalmente a una última pieza, provista asimismo de una polea y además de un sistema de enganche constituido por un pivote o una ranura en donde se sujetará la cadena por medio de sus eslabones dependiendo de la forma especial de éstos la contextura en detalle del dispositivo de sujeción.

120

125

2ª - Herrajes y bisagras, según la reivindicación primera, caracterizados porque una de las piezas que constituyen uno de los extremos de la bisagra, está formado por una chapa reforzada en sus partes más delgadas por un doblez de la misma pieza, cuya finalidad además del refuerzo indicado, es la de reducir el diámetro del orificio que ha de atravesar el eje central de la bisagra, con lo cual bastará para

130

15244

sujetar dicho eje en la bisagra, con remachar ligeramente cada uno de sus extremos, sin necesidad de emplear cabezas accesorias para remachar los extremos de dicho eje.

135


3ª - Se reivindica, por último, como objeto sobre el que ha de recaer el Modelo de Utilidad que se solicita:
"HERRAJES Y BISAGRAS APLICABLES A VENTANALES DE APERTURA Y CIERRE MECANICO".

140

Todo conforme queda descrito en la presente memoria, que consta de seis páginas escritas a máquina y dibujos que se acompañan.

Madrid, 14 de junio de 1.947

ALFONSO UNGRIA



Don José Vilanova



FIG. 1^a

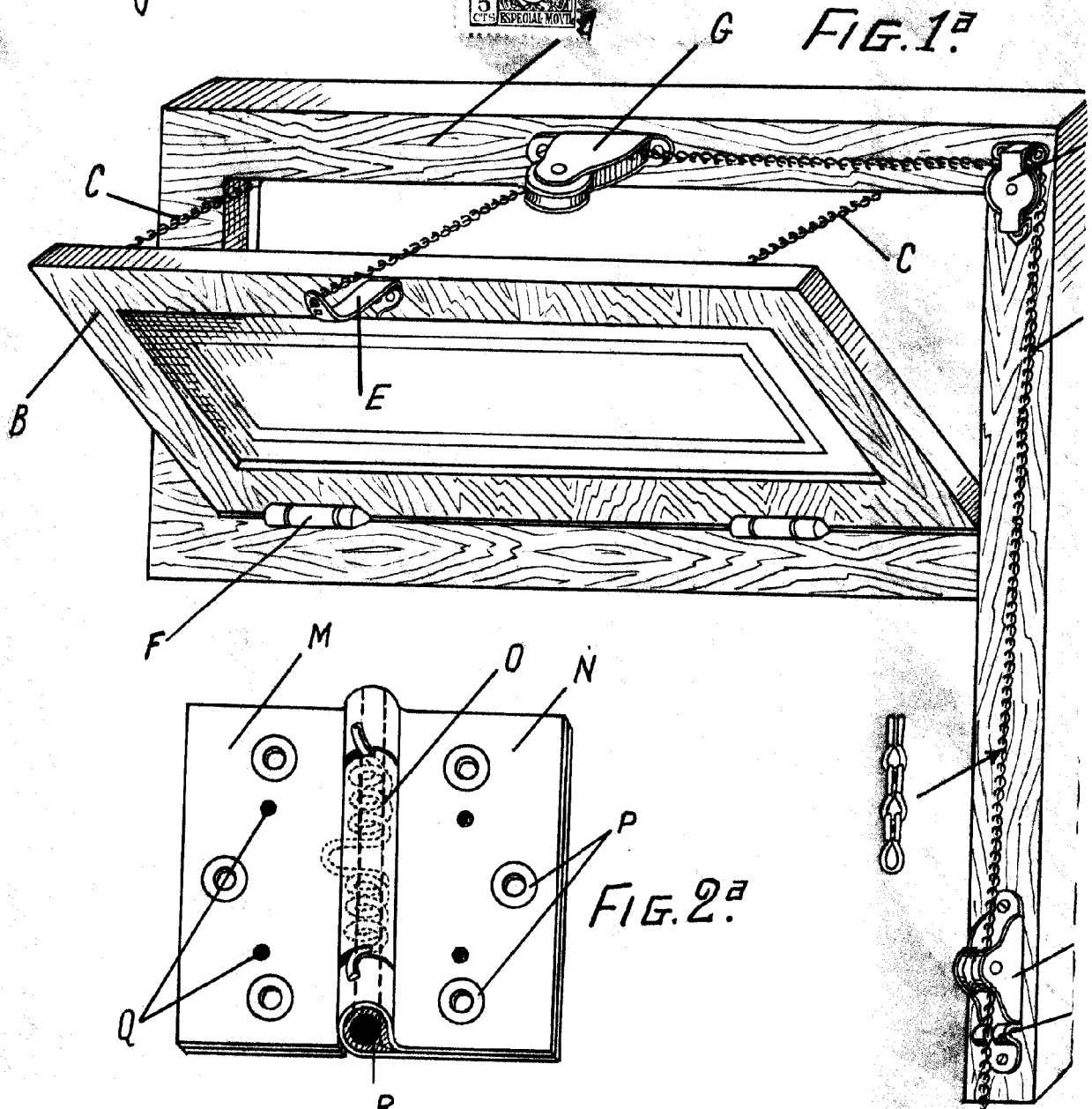


FIG. 2^a

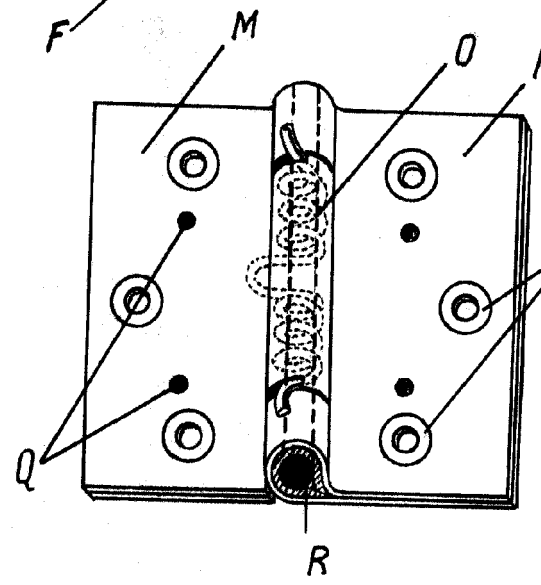
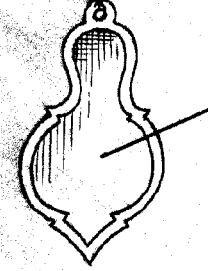
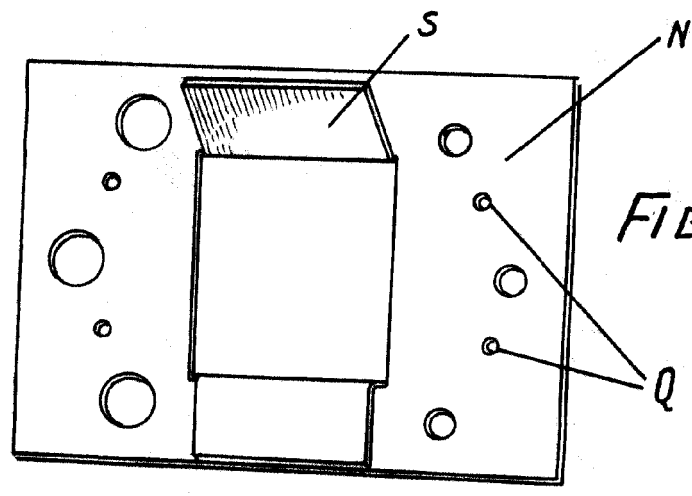


FIG. 3^a



15244



15244

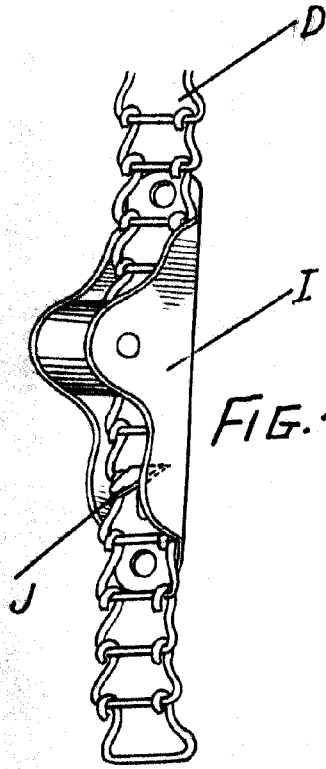


FIG. 4ª

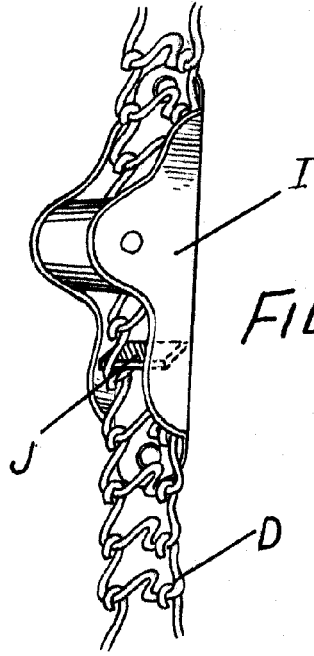


FIG. 5ª

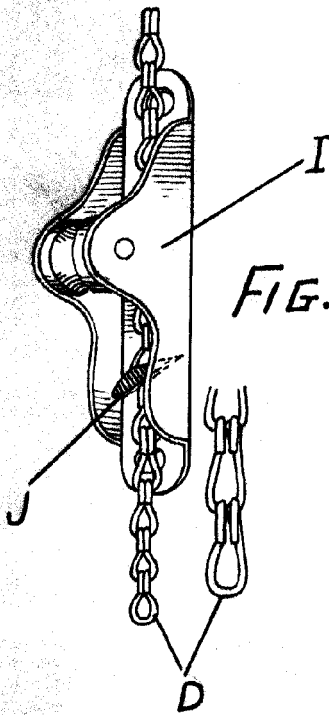


FIG. 6ª

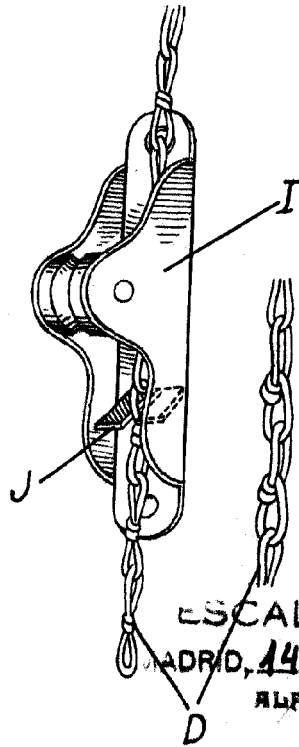


FIG. 7ª

ESCALA VARIABLE

MADRID, 14 DE JUNIO DE 1947

ALFONSO URRUTIA

[Handwritten signature]