

10216

15216

MODELO DE UTILIDAD

por 20 años

a favor de D. José ROSANAS VILAPLANA

de nacionalidad española

residente en GURT. (Barcelona) Colonia Malars

por:

"DISPOSITIVO SUJETADOR DE LA CUERDA DE LAS PERSIANAS Y  
CORTINAJES" (Clase 73ª, Grupo 8º del Nomenclator).

MEMORIA DESCRIPTIVA

El presente Modelo de Utilidad está destinado a garantizar a su concesionario la propiedad y el derecho a la fabricación y explotación exclusiva de un dispositivo sujetador de la cuerda de las persianas y cortinajes.

5. Tal como su nombre indica, el dispositivo objeto del Modelo de Utilidad que nos ocupa, está destinado a sujetar la cuerda de las persianas y cortinajes a la altura que se desee, sin necesidad de anudar la cuerda a ningún gancho o elemento similar.
10. La construcción de éste sujetador es muy sencilla así como su manejo y forma de montaje, por lo que resulta sumamente práctico para el fin al cual está destinado.



102

A continuación se describe con todo detalle el dispositivo sujetador de que estamos tratando, acompañándose para su mejor comprensión una hoja de dibujos.

En los referidos dibujos se representa en la Fig. 1, el 5. sujetador visto en planta sin el tornillo de sujeción; en la Fig. 2, el propio sujetador con el tornillo, visto de frente, y en la Fig. 3 visto de perfil.

Consiste el dispositivo sujetador, en un soporte que va fijado al marco de la puerta o ventana, provisto de un tornillo de sujeción (1) que empuja y aprieta contra la cuerda de la persiana o cortinaje un tope libre (2) que corre a través del indicado soporte, a fin de mantener fija a la cuerda en el punto deseado, sin que se triture dicha cuerda por la presión ejercida.

15. Está constituido el soporte, por una platina (3) provista de un puente (4) en el que va dispuesto el tornillo (1). A través del puente va montado el tope (2) de movimiento libre, guiado por las patas (5) (5').

La fijación del dispositivo sujetador al marco de la puerta o ventana, se efectúa mediante tornillo, para lo cual se ha practicado en la base-platina del mismo dos orificios (6).

De lo anteriormente descrito se desprende con facilidad la manera de sujetar la cuerda (7) o sea, que ésta se hace pasar a través del espacio (8) existente entre las patas (5) (5') y 25. el tope (2) y seguidamente se rosca fuerte el tornillo (1) que empuja el indicado tope hacia la cuerda, presionándola y reteniéndola en el punto deseado.

El sujetador descrito se fabricará en cualquier clase de metal siendo variables el tamaño, y acabado del mismo y en general todos cuantos detalles no alteren, cambien o modifiquen 30. su propia esencialidad.



1347

N O T A

REIVINDICACIONES

Se reivindica como objeto del presente Modelo de Utilidad "DISPOSITIVO SUJETADOR DE LA CUERDA DE LAS PERSIANAS Y

5. CORTINAJES" que se caracteriza y distingue:

1ª.- Por consistir en un soporte que se fija mediante tornillos al marco de la puerta o ventana, provisto de un tornillo de sujeción que empuja y aprieta contra la cuerda de la persiana o cortinaje un tope libre que corre a través del indicado

10. soporte, manteniendo fija dicha cuerda gracias a la presión que ejerce sobre la misma, a través del indicado tope.

3ª.- Por estar constituido el soporte, por una platina provista de un puente en el que va roscado el tornillo de fijación, y a través de cuyo puente corre libre un tope guiado por

15. las patas del propio puente.

3ª.- Por efectuarse la sujeción de la cuerda, que pasa a través del espacio existente entre las patas del puente y el tope libre, mediante el tornillo de sujeción, que al rescarlo empuja el indicado tope, presionando y reteniendo a la mis-

20. ma en el punto deseado.

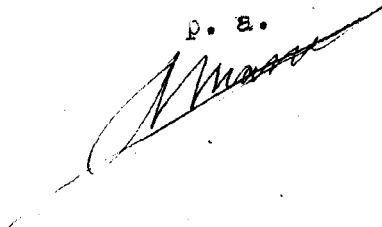
4ª.- "DISPOSITIVO SUJETADOR DE LA CUERDA DE LAS PERSIANAS Y CORTINAJES".

Sean cuales fueren las circunstancias que concurren con la esencialidad propia del mismo.

25. Consta la presente Memoria descriptiva de tres páginas foliadas y mecanografiadas por una sola cara y va acompañada de dibujos aclarativos en una hoja.

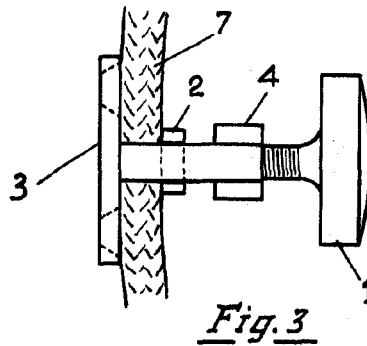
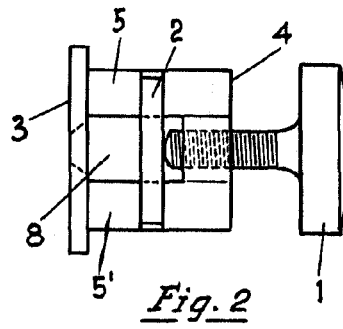
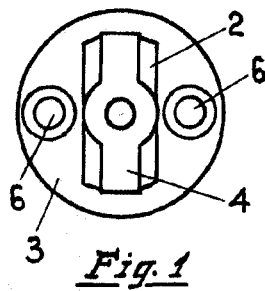
Barcelona, 12 de Mayo de 1947.

p. e.



1347

15216



Barcelona 12 de mayo de 1947

P. A.

Escala variable



1947