

15209

15209



- 1 -

MEMORIA DESCRIPTIVA

que se acompaña

a la solicitud de

UN MODELO DE UTILIDAD, por VEINTE AÑOS EN España,

a favor de

D. GIOVANNI TEDE, residente en GENOVA (Italia) Via

Ganevari 44-1

por

"APARATO PARA AFILAR LAS CUCHILLAS DE AFEITAR DE

TIPO FLEXIBLE".

Inventor: El mismo solicitante de nacionalidad italiana.

15209 15209



- 2 -

El aparato objeto del presente invento, funciona esencialmente por acción del frotamiento de las cuchillas de afeitar sobre la cara interior de un vaso de cristal. Vamos a describirlo con ayuda de los dibujos adjuntos.

5 El aparato comprende un soporte troncoconico de cuatro alas para la recepción de las cuchillas. Dichas alas están provistas de gorriones para la colocación de dichas cuchillas. Solidario con el soporte hay un eje, provisto de manilla (6) en su extremo superior y solidarias con el soporte troncoconico se han dispuesto en su cara superior dos chapitas de muelle, de cuatro salientes (2,3) que corresponden a las chapitas del soporte y sirven para la fijación de las cuchillas.

10 El soporte troncoconico con las hojas o cuchillas fijadas en él del modo antes citado, gira dentro del vaso de cristal Z, cerrado por una cubierta de aluminio (4) atornillada de un filete previsto en el borde exterior del vaso. El eje con su manilla es móvil con relación a la cubierta de aluminio, la cual comprende un dispositivo-guia para el paso del eje.

15 La sujeción de las cuchillas dentro del aparato se consigue, destornillándose la cubierta, sacándose después del vaso el conjunto troncoconico e introduciendo lateralmente las cuchillas en los gorriones del soporte. Se vuelve a colocar dicho conjunto, se atornilla nuevamente la cubierta de aluminio y se procede a afilar las cuchillas

5

10

15

20

25

15209



- 3 -

30 haciendo efectuar el soporte mediante la manivela unas veinte vueltas, en cualquier direcci3n. Despues se vuelve a destornillar la cubierta, se cambia la posici3n de las cuchillas, se atornilla otra vez la cubierta y se hacen efectuar otras veinte vueltas al soporte. De esta suerte las cuchillas resultan perfectamente afiladas; se retiran las mismas del aparato, apoyando ligeramente el pulgar sobre la chapita de alas inferiores evitándose de esta suerte que el operador se corte los dedos.

35 Hecha la descripci3n precedente, es preciso aadir que los detalles de realizaci3n de la idea expuesta, pueden variar, sin que por ello cambie la esencia de la invenci3n, que es la que se desprende de los p3rrafos que anteceden y se reivindica en la siguiente

N O T A

40 El resumen: el Modelo de Utilidad cuyo registro se solicita, recaer3 sobre las reivindicaciones siguientes:

45 1) Aparato para afilar las cuchillas de afeitador de tipo flexible, caracterizado por el hecho de que funciona por acci3n del frotamiento de las cuchillas contra la cara interior de un vaso de vidrio, mediante movimiento giratorio de un soporte porta-hojas tronobobnateo.

50 2) aparato afilador seg3n la reivindicaci3n 1ª, caracterizado porque est3 constituido por un 3rgano, compuesto de un soporte tronobobnateo con gorriones para la recepci3n de las cuchillas, y con chapitas de muelle para la

15209

- 4 -



sujeción de las mismas.

65 3) Aparato afilador según la reivindicación anterior, caracterizado porque el soporte troncoconico giratorio está sujeto en la parte fija del conjunto mediante una cubierta fileteada.

60 4) Aparato afilador según las reivindicaciones anteriores, caracterizado porque el centrado de las cuchillas con relación al eje se obtiene mediante un dispositivo guía de la cubierta y en el extremo inferior del soporte troncoconico.

65 5) Aparato afilador según las reivindicaciones anteriores, caracterizado por la aplicación simétrica de las cuchillas a la periferia del soporte troncoconico giratorio, cuyo eje puede ser paralelo e inclinado con relación a las caras de las cuchillas.

70 6) Aparato afilador según las reivindicaciones anteriores, caracterizado porque el movimiento giratorio del soporte porta-cuchillas troncoconico, relativamente a la envoltura fija es obtenido directamente a mano o por cualquier otro sistema manual de reducción y de acoplamiento cinemático.

75 7) Aparato afilador según las reivindicaciones anteriores, caracterizado porque el material de que se compone la envoltura fija para afilar las cuchillas es el cristal.

15209



- 5 -

80

8) Se reivindica, por último, como objeto sobre el que ha de recaer el Modelo de Utilidad que se solicita, "APARATO PARA AFILAR LAS CUCHILLAS DE AFEITAR DE TIPO FLEXIBLE".

Todo conforme queda descrito en la presente Memoria que consta de cinco páginas escritas a máquina y dibujos que se acompañan.

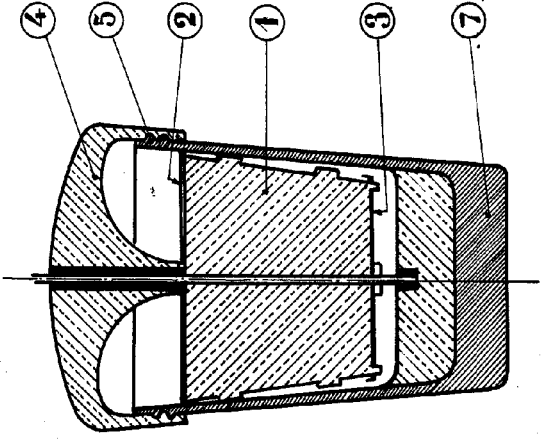
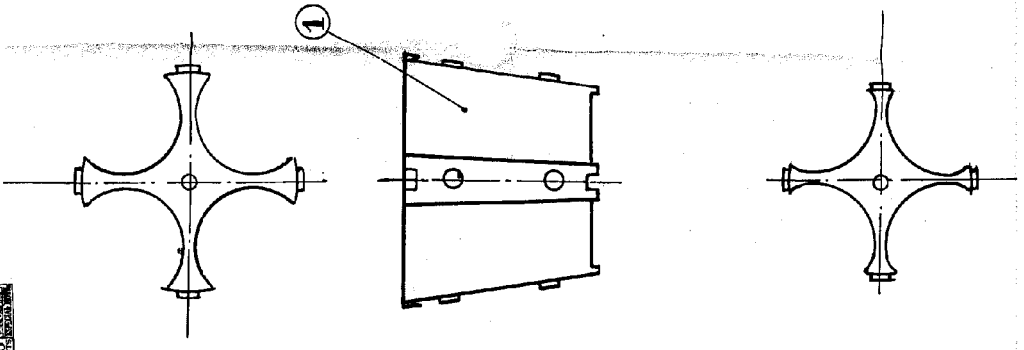
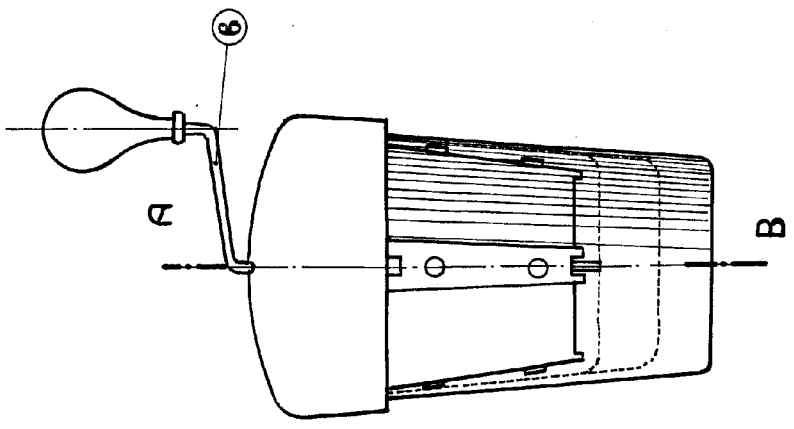
Madrid, 12 de junio de 1.947

ALFONSO UNGRIA.

D. Giovanni Lede

Luigi Suvica

15209



ESCALI
 12
 Suvica
 1904/05