

15178



1947

M O D E L O
D E
U T I L I D A D

a favor de Don SANTIAGO PLANELLA ROS y Don RICARDO
GUIX SANTASUSAGNA, ambos de nacionalidad española y
residentes en Barcelona, por "SOPORTE PARA APLICACIÓN
TERAPÉUTICA DE PELÍCULAS CURATIVAS".

- . -

MEMORIA DESCRIPTIVA

- La presente invención se refiere a la forma de realización de un soporte con su correspondiente protección, para la aplicación terapéutica de las películas curativas obtenidas según la patente de invención de los propios solicitantes, número 171.366, con el cual se resuelve de manera práctica y cómoda la conservación de tales películas, la aplicación de las mismas, su sujeción sobre las heridas y su mantenimiento durante el período de curación.
- 5.
10. Las referidas películas obtenidas según el pro-

cedimiento de la indicada patente, están formadas a base de geles de metil-celulosa, gelatina o sustancias capaces de dar coloides con el agua y que llevan incorporados principios activos de caracter terapéutico, tales como sulfamidas, aceites vitaminados o productos adecuados al tratamiento a que estén destinadas, siendo preciso acoplar tales películas, que por su constitución son poco consistentes, por su aplicación es preciso preservarlas de contactos y agentes exteriores y, además, para su acción sobre la herida es preciso mantenerlas determinado período de tiempo sobre las mismas, a soportes y protecciones que permitan aprovechar al máximo las excelentes cualidades tanto curativas como prácticas de las referidas películas.



5.

10.

15.

El soporte objeto de la presente invención consiste esencialmente en una porción de esparadrapo en cuyo centro va dispuesta la película curativa, de tal modo que resulte borde de esparadrapo en todo el contorno de la película y presentando este esparadrapo en su parte en que va dispuesta la película, uno o varios orificios que dejan la parte posterior de la misma en contacto con el aire. Sobre este esparadrapo y cubriendo adecuadamente la película por su cara de aplicación se disponen dos o más elementos protectores, tales como papel parafinado, gasa o similar, dispuestos con alguna de sus partes superpuestas para poder tirar de las mismas y dejar fácilmente

20.

25.

libre el esparadrapo y la película, para su aplicación sobre la herida.

5. Para la mejor comprensión de la presente memoria descriptiva se acompaña un dibujo en el que, esquemáticamente y tan sólo a título de ejemplo, se representan varios casos de realización del objeto de la invención.

10. En dicho dibujo, las figuras 1 y 2 representan un soporte en sus dos posiciones de conservación y de preparación para su aplicación; las figuras 3 y 4, las mismas posiciones en un caso variante del anterior; y las figuras 5 y 6, otra variante.



- 8 -

15. Sobre el esparadrapo -1- va dispuesta la porción -2- de la película curativa de forma ovalada y quedando borde de esparadrapo por todo su contorno, presentando este esparadrapo -1- los orificios -3- que quedan cubiertos por la película -2- y comunican la cara posterior de la misma con el exterior.

20. Sobre el esparadrapo -1- y a partir de sus extremos, va dispuesta por una parte la protección -4-, de papel parafinado, gasa o similar, la cual es de igual ancho que el esparadrapo y de algo más longitud, o sea que al estar rebatida sobre el mismo, su extremo -5- sobresale algo. Por el otro extremo del esparadrapo va dispuesta la protección complementaria -6- algo más estrecha que el esparadrapo, con su extremo -7- sobresaliente del borde del esparadrapo, y su otro extremo -8- ligeramente doblado hacia el

25.

exterior. Dispuesto el conjunto descrito en la forma representada en la figura 1, o sea para su conservación, basta tirar de los dos extremos -6- y -7- y se separará la protección -4-, separándose seguidamente la -6- con sólo tirar de su extremo doblado -8-, quedando el esparadrapo a punto de utilización sin haberse tenido de tocar para nada la película curativa -2-.

5.

El caso representado en las figuras 3 y 4, sobre el esparadrapo -9- va dispuesta la película curativa rectangular -10-, quedando el esparadrapo sobresaliendo de todo el contorno de la película y presentando el orificio -11- de comunicación con el exterior.

10.

A partir de los cuatro lados del esparadrapo van dispuestas las cuatro protecciones -12-, -13-, -14- y -15- pegadas a los bordes del esparadrapo -9- y que al estar plegadas se superponen las dos longitudinales sobre las transversales.

15.



Dispuestas en la posición señalada en la figura 3, basta tirar de los extremos libres de las hojas -12- y -14- y después de los de las hojas -13- y -15-, para dejar al descubierto a punto de utilización el esparadrapo con la película adherida.

20.

El caso representado en las figuras 5 y 6, el esparadrapo -16- va provisto de la película curativa de forma rectangular -17-, de la que sobresalen por todos los lados los bordes del esparadrapo, presentando éste los orificios -18- de comunicación con el exterior. Las hojas protectoras van dispuestas en sentido longitudinal, las hojas estrechas interiores -19- y -20- que

25.

sobresalen por sus extremos -21- y -22- de los bordes del esparadrapo y llegan a cubrir, superponiéndose, la totalidad de la película curativa -17-. Sobre las hojas protectoras -19- y -20- va colocada otra

5. hoja -23- de igual ancho que el esparadrapo, que se une al mismo por sus bordes laterales y que presenta sus extremos longitudinales -24- y -25- doblados hacia el exterior.

10. Dispuesto el conjunto en la forma representada en la figura 5, basta tirar de uno de los extremos doblados y libres -24- o -25- de la hoja exterior -23- para sacar ésta, abriendo luego las hojas interiores -19- y -20- por sus extremos centrales superpuestos, con lo cual queda el esparadrapo y la película aptos para su aplicación sobre la herida.

15.

20. Con el soporte expuesto se logra de una manera extremadamente práctica y de suma eficacia, la aplicación de la película curativa para fines terapéuticos, pues la protección de la misma permite su fácil conservación y transporte, sin perjuicio de su esterilización, hasta el momento de utilización, siendo la puesta a punto de gran rapidez, sin contacto alguno con elemento exterior, y la aplicación de la película completamente segura, manteniéndose firmemente unida a la herida gracias a presentar en todo su contorno el correspondiente borde de esparadrapo.

25.



Se comprende que las coberturas y protecciones descritas podrán variar en su realización, así como en



- 8

5. sus materiales, siendo igualmente independientes del objeto del presente modelo de utilidad la forma y dimensiones de la película curativa, así como el material de soporte, sea esparadrapo o similar y, en general, todo cuanto no altere, cambie o modifique la esencialidad de la invención.

- . -

N O T A

Se reivindica como objeto del presente modelo de utilidad:-

10. 1. Soporte para aplicación terapéutica de películas curativas, que consiste esencialmente en una porción de película a base de gel de metil-celulosa, gelatina o sustancias análogas capaces de dar coloides con el agua, en cualquier contorno apropiado, dispuesta sobre un trozo de esparadrapo o similar, de tal forma que este soporte sobresalga por todo el contorno de la película, presentando el mismo soporte uno o varios orificios en la parte en que va la película y quedando el conjunto recubierto y protegido por dos o más hojas de papel, gasa o similar, que pegadas a los bordes del esparadrapo lo cubren por completo quedando parcialmente superpuestas y presentando sus extremos libres para abrirse fácilmente y permitir la fácil aplicación del soporte.
- 15.
- 20.

2. Soporte para aplicación terapéutica de películas curativas, según la reivindicación anterior, que se caracteriza por el hecho de que las hojas protectoras pueden estar dispuestas en sentido longitudinal o transversal, o en ambos a la vez, superponiéndose siempre parcialmente y quedando libres alguno de sus extremos, los cuales pueden estar dentro del perímetro del esparadrapo o salirse del mismo.

5.



- 8 M

10.

3. Soporte para aplicación terapéutica de películas curativas.

La presente memoria consta de siete hojas foliadas, escritas por una sola cara.

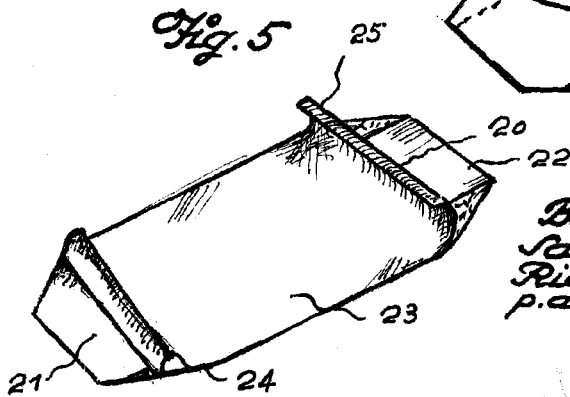
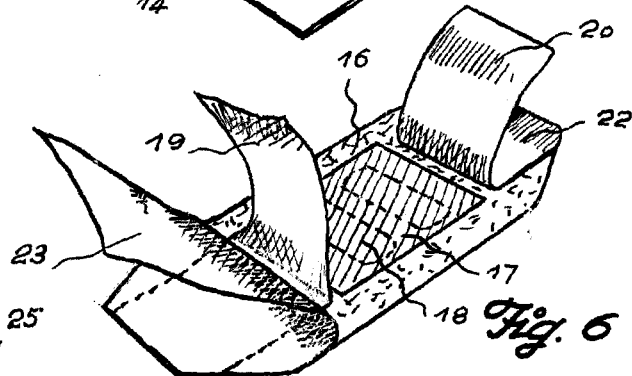
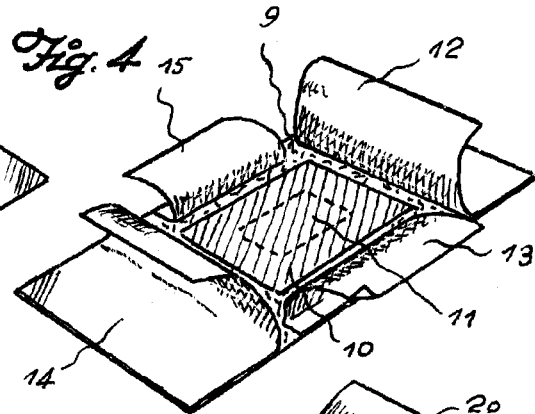
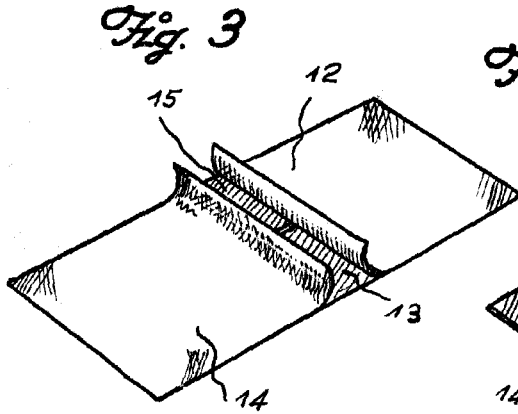
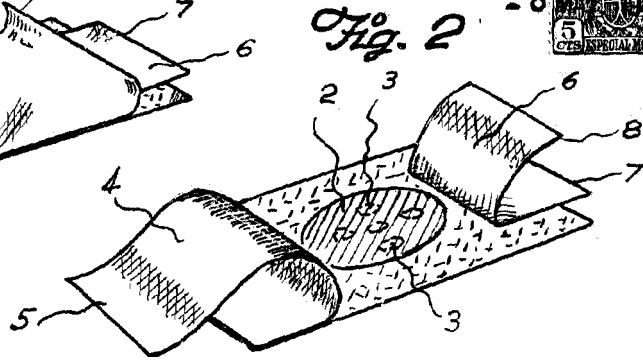
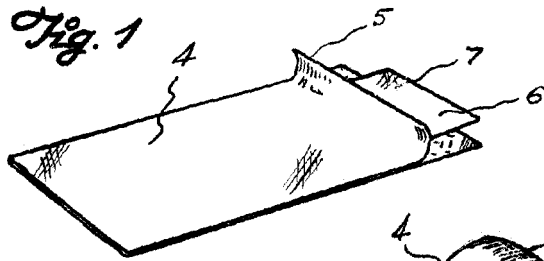
Barcelona, a 8 de mayo de 1947.

Santiago PLANELLA ROS
Ricardo GUIX SANTASUSAGNA

p.a.

J. FONTE

E.F.



Barcelona, 8 Mayo 1947
Santiago Planella Ros
Ricardo Guix Santasusagna
p.a.

I. PONTI
E.F.