



27 1947

15154

MODELO DE UTILIDAD

por 20 años

a favor de Exclusivas Farmacéuticas UDA, S.A., domicilia-
da en Barcelona, Salvador Mundi n.º. 6 -----
por un "ASPIRADOR-INHALADOR DE BOLSILLO" -----

MEMORIA DESCRIPTIVA

Existen gran variedad de dispositivos para la ingala-
ción, desde el sencillo frasco con tapón adecuado hasta
los aparatos a presión, y es sobradamente conocida su
utilidad medicamentosa, por lo que no precisa en esta Me-
5 moria descriptiva, insistir sobre esta cuestión tan evi-
dente. Pero si, en cambio, precisa poner de manifiesto
algunos defectos de que adolecen, en general, todos los
aparatos o dispositivos conocidos hasta la fecha para la
función inhalatoria, especialmente los llamados de bolsi-
10 llo.



Concretándonos a estos últimos, ya que esta patente no se refiere para nada a los grandes aparatos destinados a la terapéutica por inhalación, es de interés observar que en general los aparatos conocidos, están constituidos a base de frascos más o menos caprichosos y su tapón correspondiente, que en la mayoría de los casos es el verdadero dispositivo inhalador, con o sin estuches y de material diverso, principalmente el cristal, y sirven para el contenido de líquidos o algodón empapado en líquidos, constituyendo lo que desde antiguo se denomina el pomo de sales. Caracteriza a estos dispositivos el hecho de tener una boca de entrada obturada por un tapón más o menos ingenioso y nada más, siendo en la mayoría de los casos poco prácticos por su volumen, por su constitución y por su manejo, aparte de su relativamente elevado costo.

El aspirador-inhalador a que se refiere este Modelo de Utilidad, presenta las ventajas de ser cómodo por su estructura especial y tamaño reducido, de rendimiento eficaz por presentar dos salidas para la inhalación, perfectamente adaptables a las fosas nasales, dispuesto en forma que permite la aspiración del medicamento volatilizado y la respiración consecutiva, sin mover el aparato de las cavidades donde se adapta, es de costo reducido y permite alojar en él cualquier líquido empapado en algodón u otra materia adecuada o bien un cuerpo sólido volatilizable en contacto con el aire.

Para mejor comprensión de lo expresado y a título de ejemplo se acompaña la hoja adjunta de dibujos en los que se representa un caso de ejecución práctica del aspirador



-3-

inhalador.

La Fig.1 representa en alzado, una vista frontal del aspirador completo, cuerpo y tapas, superior e inferior.

La Fig.2 representa un corte longitudinal dado por el
5 centro de la figura anterior.

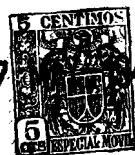
La Fig.3 es una vista en planta de la parte superior del aspirador-inhalador, o sea visto por encima.

La Fig.4 representa la tapa inferior vista en planta, en perfil y en corte transversal.

10 Dichas figuras demuestran que el aspirador-inhalador que nos ocupa, se compone de un cuerpo receptáculo -1- hueco, de forma ovalada que presenta en su base superior dos conductos salientes, cónicos y paralelos, a modo de pitorros -2- y -3- con un orificio -4- y -5- en sus pun-
15 tas. Estos salientes -2- y -3- sirven para adaptarse a las concavidades nasales facilitando la aspiración a través de sus respectivos orificios -4- y -5-.

Un tercer orificio -6- comunica por el conducto -7- con el interior del receptáculo -1-, de manera que el
20 aire penetrando en el mismo, según indican las flechitas del dibujo (Fig.2) por estos orificio -6- y conducto -7-, atraviesa la masa -8- de algodón impregnado de substancia medicamentosa, o bien el propio cuerpo medicamentoso, asciende por el interior de los conductos -2- y -3- y es
25 aspirado a través de los ya citados orificios -4- y -5-.

Una tapa inferior -9-, que puede ajustarse por cualquier medio usual al interior o al exterior del receptáculo o cuerpo -1-, retiene en el interior del mismo a la
30 materia medicamentosa para la inhalación y finalmente una tapa superior -10- sirve para cerrar el aparatito, a modo



de petaca.

La tapa inferior -9- lleva un rebordeado -11- en su parte cóncava que sirve para que el borde inferior del cuerpo -1- se ajuste entre este rebordeado -11- y la pared del borde, efectuando un cierre perfecto.

Podrán ser variables en este Modelo de Utilidad, los materiales, la forma y las dimensiones, y en general todo cuanto no altere, cambie o modifique su esencialidad.

NOTA

Se reivindica como objeto del presente Modelo de Utilidad:

1.- Un aspirador-inhalador de bolsillo, caracterizado esencialmente por estar compuesto de un receptáculo o cuerpo hueco de forma que puede ser variable como por ejemplo de sección o perfil oval, con un extremo o base abierta y que en el extremo opuesto presenta en prolongación, dispuestos dos cuerpos salientes a modo de pitorros, de forma sensiblemente cónica, propia para su adaptación a las cavidades nasales, provistos en sus respectivas puntas de un orificio para dar paso al aire interior de inhalación por aspiración y entre ambos salientes en el cuerpo, otro orificio de un conducto para la entrada de aire exterior hacia el interior, todo ello realizado de tal manera que permite alojar cualquier medicamento sólido, o líquido empapado en algodón u otro cuerpo, para su inhalación, cerrada su boca de entrada por una tapa ajustable por cualquier medio, permitiendo, adaptados y fijos los salientes a las aberturas nasales, practicar sin interrupción la aspiración y respiración consecutivas para la inhalación medicamentosa.

15154

27 47



-5-

2.- Un aspirador-inhalador de bolsillo, según reivindicación anterior, caracterizado esencialmente porque la abertura o boca de entrada puede estar emplazada en cualquier parte receptáculo.

5 3.- Un aspirador-inhalador de bolsillo, según reivindicaciones 1 y 2, caracterizado esencialmente porque complementa al mismo, una tapadera exterior ajustable a modo de petaca, de forma y dimensiones apropiadas.

70 4.- Un aspirador-inhalador de bolsillo, según reivindicaciones 1, 2 y 3, caracterizado esencialmente porque puede estar constituido en todas y cada una de sus partes, de material cualquiera apropiado, como por ejemplo, baquelita u otro análogo.

5.- UN ASPIRADOR-INHALADOR DE BOLSILLO.

Consta la presente Memoria Descriptiva de cinco hojas foliadas, mecanografiadas y escritas por una sola cara, acompañadas de una hoja de dibujos.

Madrid, a 27 de mayo de 1947

Exclusivas Farmacéuticas UDA S.A.
P.A.

MANUEL DE RAFAEL
P.P.

15154

27



FIG. 1

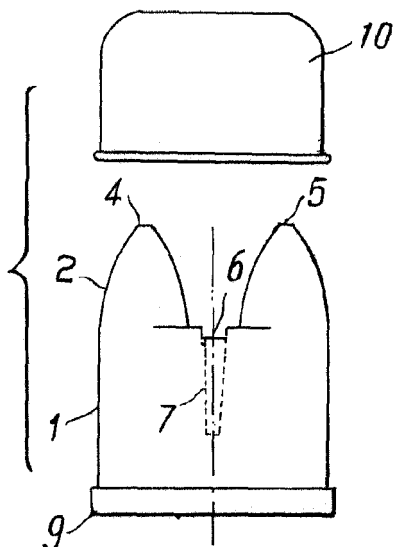


FIG. 2.

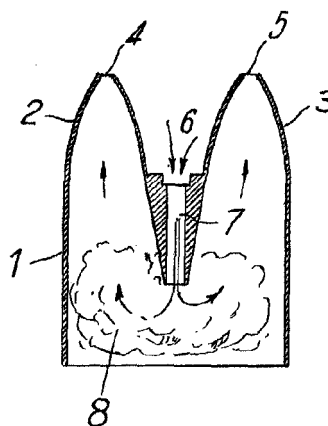


FIG. 3

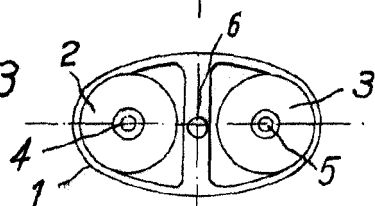
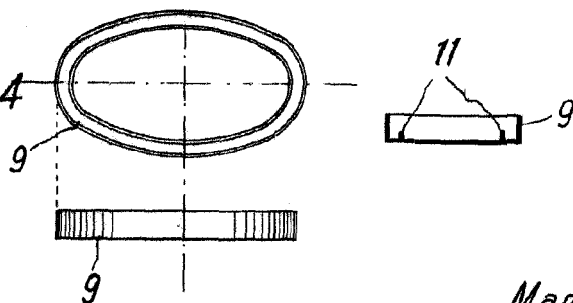


FIG. 4



Madrid 27 Mayo 1947
P. A.

MANUEL DE RAFAEL
P. P.

Manuel de Rafael