

15150

REGISTRO
DE
UN MODELO DE UTILIDAD

para "un colador con fondo desmontable" - - - - -

a favor de Doña Rosa MOLINA PIEDARRÓ, de nacionalidad y
residencia españolas.

- - - - -

MEMORIA DESCRIPTIVA

El modelo de utilidad que se registra consiste
en un colador para usos domésticos o industriales, que
presenta la particularidad característica de tener el
fondo perforado del recipiente, este es el filtro o
5 colador propiamente dicho, constituido de modo que sea
una pieza suelta acoplable ajustadamente al resto del
recipiente, de manera que pueda ser retirada para lle-
var a cabo su esmerulosa limpieza o bien para ser re-
emplazada por otra pieza semejante con el fin de esta-
10 blicer una variación en las condiciones filtradoras del

colador.

Se comprende perfectamente el beneficio que tal disposición de conos aporta a los coladores en cuanto a la facilitación de su limpieza, y en cuanto a su posibilidad de adaptación a la ejecución de coladuras más o menos finas.

Para que quede perfectamente de manifiesto cuál es la característica esencial del modelo de colador que se solicita registrar como modelo de utilidad, se representa en el dibujo adjunto un caso de ejecución práctica del mismo, así como una variante del propio caso de ejecución, a los cuales no puede concederse mayor alcance que el de simples ejemplos ya que dada la posibilidad de tener los coladores de tal modo constituidos en la práctica una gran variedad de formas y de dimensiones, dentro del mantenimiento de la condición esencial del modelo, dichos casos de ejecución representados tan solo como a tales ejemplos pueden ser tenidos.

En la figura 1 del dibujo se representa una vista del recipiente colador, por encima; en las figuras 2 y 3 se representan piezas sueltas de coladura o filtros; en la figura 4, una sección en alzado y a mayor escala del recipiente representado en la figura 1; y en la figura 5, una vista análoga, en sección, de una variante.

Como puede verse, un colador del modelo de que se trata se compone de un cuerpo 1 de forma tronco-cónica, abovedada o configurada en todo caso de manera que pueda constituir las paredes laterales de un recipiente, tal co-

no se representa en 1, que está provisto generalmente de un mango 2 y que presenta un vano 3 que puede intercep-
tarse por medio de una pieza como la representada en la
figura 2, como la representada en la figura 3 o por otra
5 equivalente que debidamente perforada constituya el ele-
mento soldador.

Esta pieza puede ser, como en el caso de la figu-
ra 2, un disco de plancha metálica 4 con múltiples perfor-
raciones 5, o puede ser, como en el caso de la figura 3,
10 un disco de tela metálica 6 rebordado por un anillo de
plancha metálica doblada en U 7.

En la parte del cuerpo 1 inmediata al vano 3 exis-
te un reborde 8 (figuras 4 y 5), que puede retener la pie-
za soldadora 9 aplicada a tal cuerpo de manera que no pase
15 a través del vano 3. La fijación de la pieza soldadora 9
al cuerpo 1 puede realizarse ajustándola a él forzosamente
como en el caso representado en la figura 4, o bien median-
te un anillo metálico elástico 10, cortado en 11, de re-
tención.

20 Como se comprende, los soldadores que se fabriquen
de acuerdo con el modelo podrán destinarse a diversos
usos, constituyéndoles en cada caso de configuración, ta-
maño y resistencia adecuados a su destino.

En la construcción de los soldadores podrá emplear-
25 se cualquier metal, aleación o material sea cual fuere que
sea susceptible de ser configurado según la forma del so-
ldador que se fabrique, y que se considere apto para el uso
a que el soldador se destine.

Los coladores fabricados de acuerdo con el modelo podrán someterse a diferentes recubrimientos, protecciones o acabados, así como podrán proveerse de toda suerte de mangos, asas, ganchos u otros complementos de montaje o acomodación a su utilización o a su guarda.

N O T A

Por el registro de modelo de utilidad a que se refiere la presente memoria descriptiva se REIVINDICA la propiedad y la explotación exclusiva de:

1.- Un colador con fondo desmontable, esencialmente caracterizado por tener el fondo perforado del recipiente, esto es el filtro o colador propiamente dicho, constituido de modo que sea una pieza suelta acoplable ajustadamente al resto del recipiente, de manera que pueda ser retirada para llevar a cabo su escrupulosa limpieza o bien para ser reemplazada por otra pieza semejante con el fin de establecer una variación en las condiciones filtradoras del colador.

2.- La propiedad y la explotación exclusiva del objeto del registro, sean cuales fueren las circunstancias que concurran con su esencialidad definida en la anterior reivindicación, cual objeto es:

"Un colador con fondo desmontable".

Consta la presente memoria de cuatro hojas foliadas, escritas por una sola cara.

Barcelona, 19 de Mayo de 1947.

P. p. de **SR DONA MELITA PERARNAU**,

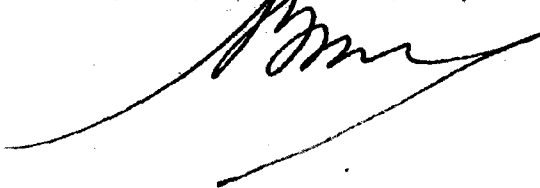


FIG.1

FIG.2

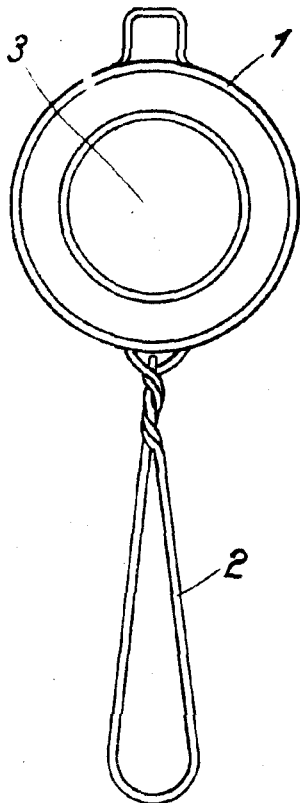
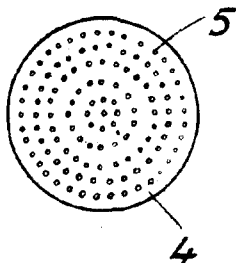


FIG.3

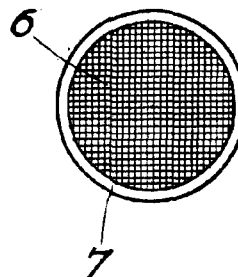


FIG.4

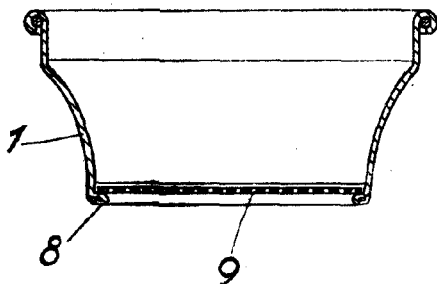
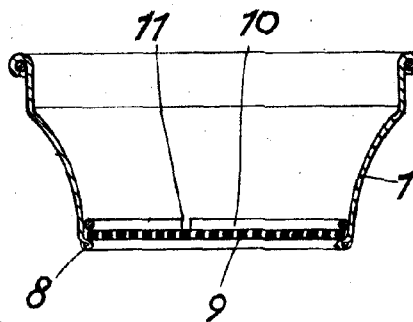


FIG.5



ESCALA VARIABLE

Barcelona 19 MAY 1947