

15149

15149



MODELO DE UTILIDAD

por 20 años

por "UNA CERRADURA DE SEGURIDAD PARA CAJAS DE EMBALAJE",
a favor de Don Antonio Lladó Sastre, de nacionalidad es-
pañola, domiciliado en Barcelona, Palafrugell, nº 5.

MEMORIA DESCRIPTIVA

Es sabido que, para garantizar la inviolabilidad de
las cajas de embalaje, existen variadísimas formas de
precintos, ya sea con alambres, sellos de lacre y otros
medios semejantes, pero, de hecho, la seguridad del pre-

5. cinto se consigue por la clavazón de las diferentes ca-
ras o facetas de la caja o embalaje, y ello supone la
destrucción de la propia caja al abrirla el receptor,
resultando una merma, ya que difícilmente se puede apro-
vechar en toda su integridad para una nueva expedición.

10. La solución ideada, a base de cajas con tape, implica la
utilización de cerrojos complicados para evitar que du-
rante el viaje sean objeto de robo, exigiendo ello, por

otro lado, que el expedidor y el destinatario posean un duplicado de llaves, lo que limita muy considerablemente sus aplicaciones prácticas, ya que no será posible utilizarlos en los casos en que se trate de clientes circunstanciales.

El recurrente ha ideado y puesto en ejecución prácticos, un cerrojo de seguridad muy simple, sin llave alguna, y que, sin embargo, permite garantizar perfectamente la inviolabilidad de la caja.

Siendo este cerrojo nuevo y de su propia invención, solicita el recurrente que se le garantice en su propiedad y exclusiva explotación, mediante la concesión del registro por Modelo de utilidad a que se refiere la presente memoria descriptiva.

Los dibujos que, a título de ejemplo, se adjuntan a esta memoria, dan una idea suficiente de las características que distinguen el nuevo cerrojo. Consiste simplemente en un vástago -1- cuya cabeza -2- presenta una ranura diametral -3- adecuada para hacerla girar con la punta de un destornillador. El extremo opuesto de este mismo vástago, presenta dos dientes salientes diametralmente opuestos -4- y -5-. Este vástago queda guiado por una caja tubular -6- soldada a una platina de sujeción -7-. Un resorte o enlace elástico -8- asegura la correcta posición de este cerrojo, sin impedir, empero, su giro; la platina -7- presenta un orificio circular -9- con dos escotaduras laterales -10- diametralmente opuestas, que permiten respectivamente el paso del vástago y el de las paletillas laterales -4- y -5-.

Este conjunto, se fija por los orificios -11- al ta-



- pe de la caja de embalaje, quedando la boca superior -12- de la caja tubular, a flor del plano exterior de la tapa.
45. En la caja, se fija el elemento opuesto del cerrojo coincidiendo con la posición de la platina -7- cuando se rebata sobre ella la tapa. Este segundo elemento del cerrojo, consiste, a su vez, en una caja tubular -13- soldada a otra platina -14- que presenta asimismo un orificio circular -15- con las correspondientes escotaduras -16-, iguales a las -9- y -10- del elemento ya descrito,
50. conseguidas por el manguito -22- soldado en el extremo interior de -13-. Este manguito -22- sirve para retener al pistón expulsor -17-, al servir de tope al anillo saliente -18- sobre el cual actúa el resorte -19-. Un tapero roscado -20- sirve de guía al vástago inferior -21- de -17-. La platina -14- se fija por los orificios -23-.
55. Al producirse el cierre de la caja de embalaje con la consiguiente coincidencia de las platinas -7- y -14- se produce, como es lógico, la coincidencia de los orificios -9- y -15-, de las escotaduras -10- y -16-, y, por tanto, será posible, presionando con un destornillador a la cabeza -2-, hacer descender el vástago -1- empujando al -17-, venciendo la tensión del resorte -19- y una vez introducidas las paletas -4- y -5- en la caja -13- y sobrepasando el límite inferior de -22-, hacerlo girar, con lo que, dichas paletas quedarán retenidas por los bordes -22- y encajadas en los engastes -24- previstos en -22- y, por tanto, cerrada la caja. Resulta, entonces, que la cabeza -2- queda hundida en el interior de la caja -6-, pudiéndose llenar el espacio o cavidad -25- con lacre, que se podrá sellar oportunamente; a

60. Al producirse el cierre de la caja de embalaje con la consiguiente coincidencia de las platinas -7- y -14- se produce, como es lógico, la coincidencia de los orificios -9- y -15-, de las escotaduras -10- y -16-, y, por tanto, será posible, presionando con un destornillador a la cabeza -2-, hacer descender el vástago -1- empujando al -17-, venciendo la tensión del resorte -19- y una vez introducidas las paletas -4- y -5- en la caja -13- y sobrepasando el límite inferior de -22-, hacerlo girar, con lo que, dichas paletas quedarán retenidas por los bordes -22- y encajadas en los engastes -24- previstos en -22- y, por tanto, cerrada la caja. Resulta, entonces, que la cabeza -2- queda hundida en el interior de la caja -6-, pudiéndose llenar el espacio o cavidad -25- con lacre, que se podrá sellar oportunamente; a
65. Al producirse el cierre de la caja de embalaje con la consiguiente coincidencia de las platinas -7- y -14- se produce, como es lógico, la coincidencia de los orificios -9- y -15-, de las escotaduras -10- y -16-, y, por tanto, será posible, presionando con un destornillador a la cabeza -2-, hacer descender el vástago -1- empujando al -17-, venciendo la tensión del resorte -19- y una vez introducidas las paletas -4- y -5- en la caja -13- y sobrepasando el límite inferior de -22-, hacerlo girar, con lo que, dichas paletas quedarán retenidas por los bordes -22- y encajadas en los engastes -24- previstos en -22- y, por tanto, cerrada la caja. Resulta, entonces, que la cabeza -2- queda hundida en el interior de la caja -6-, pudiéndose llenar el espacio o cavidad -25- con lacre, que se podrá sellar oportunamente; a
70. Al producirse el cierre de la caja de embalaje con la consiguiente coincidencia de las platinas -7- y -14- se produce, como es lógico, la coincidencia de los orificios -9- y -15-, de las escotaduras -10- y -16-, y, por tanto, será posible, presionando con un destornillador a la cabeza -2-, hacer descender el vástago -1- empujando al -17-, venciendo la tensión del resorte -19- y una vez introducidas las paletas -4- y -5- en la caja -13- y sobrepasando el límite inferior de -22-, hacerlo girar, con lo que, dichas paletas quedarán retenidas por los bordes -22- y encajadas en los engastes -24- previstos en -22- y, por tanto, cerrada la caja. Resulta, entonces, que la cabeza -2- queda hundida en el interior de la caja -6-, pudiéndose llenar el espacio o cavidad -25- con lacre, que se podrá sellar oportunamente; a



75. quien reciba la mercancía, le bastará romper el lacre y, con un destornillador, presionar el cerrojo para desencajarlo de -24- y, entonces, hacer girar la cabeza -2- para que la reacción del resorte -19- determine, al coincidir -4- y -5- con las canales -16- y -10-, el retroceso del vástago -1-, quedando abierta la caja.

80. En el interior de -6- se prevén, además, unos topes -26- que limitan la carrera del conjunto e impiden que la cabeza -2- deteriore al resorte -8-; unos planos laterales -27- cortados en -1- señalan la posición correcta para cerrar al caer en ellos el resorte -8-.

85. A los efectos legales del registro que se solicita, serán variables todos cuantos detalles no afecten, alteren, cambien o modifiquen la esencia del cerrojo aquí descrito.

N O T A.

90. Se reivindica como objeto de este registro por Modelo de utilidad:

1.- Una cerradura de seguridad para cajas de embalaje, caracterizada por el hecho de estar constituida por dos cajas tubulares fijas, respectivamente, al tapa y a la caja, en forma tal que, al cerrar esta caja, queden sus ejes coincidentes. En la caja tubular correspondiente a la tapa, se ocluye y se guía a un vástago con cabota provista de una ranura para destornillador, teniendo, en su extremo opuesto, dos paletas salientes diametralmente opuestas. La platina correspondiente a esta caja, presenta una perforación circular, con dos escotaduras laterales, para dar paso a las ya indicadas paletas. La caja tubular opuesta, ocluye y sirve de guía a un expulsor



100.

accionado por resorte y su platina correspondiente, presenta, asimismo, otro orificio circular con dos escotaduras laterales, idéntico al de la primera platina, con lo que, al cerrar la tapa y quedar superpuestas y coincidentes las dos platinas, es posible introducir el vástago en el orificio de la caja opuesta, presionándolo con un destornillador, venciendo, al efecto, la reacción del resorte y girando, entonces, aquel vástago, quedarán retenidas sus paletas por los bordes de la platina opuesta.

2.- La propia cerradura de la reivindicación anterior, caracterizada por el hecho de que, para garantizar la inviolabilidad del cierre, se rellena con lacre la cavidad formada en la caja tubular del tape y que queda por encima de la cabota hundida del vástago.

3.- La propia cerradura de las reivindicaciones anteriores, caracterizada por el hecho de que se asegure la posición correcta del vástago de paletas, para cerrar y para poder retroceder a través de las perforaciones de las platinas, mediante una horquilla elástica transversal que le presione ligeramente por unos planos laterales a tal fin previstos.

4.- La propia cerradura de las reivindicaciones anteriores, caracterizada por el hecho de que, para formar el orificio y las escotaduras de la caja del cerrojo, se suelde en el interior del extremo superior de la correspondiente caja tubular, un manguito ranurado, el cual sirve de retención al expulsor, y que presente dos engastes inferiores, de los cuales encajen los dientes salientes del cerrojo.



130

135. 5.- La propia cerradura de las reivindicaciones anteriores, caracterizada por el hecho de que, para limitar la carrera descendente del cerrojo, se sitúan en el interior de la caja tubular correspondiente unos topes laterales con los que choca la cabeza, y los cuales sirven, además, de protección para el resorte de guía lateral ya citado en la primera reivindicación.

140. Sean cuales fueren las circunstancias que concurren con la esencialidad del Modelo de utilidad definido en las anteriores reivindicaciones, cual objeto, es:

6.- UNA CERRADURA DE SEGURIDAD PARA CAJAS DE EMBALAJE.

145. Consta la presente memoria de seis hojas, foliadas y mecanografiadas por una sola cara y del dibujo unido a la misma.

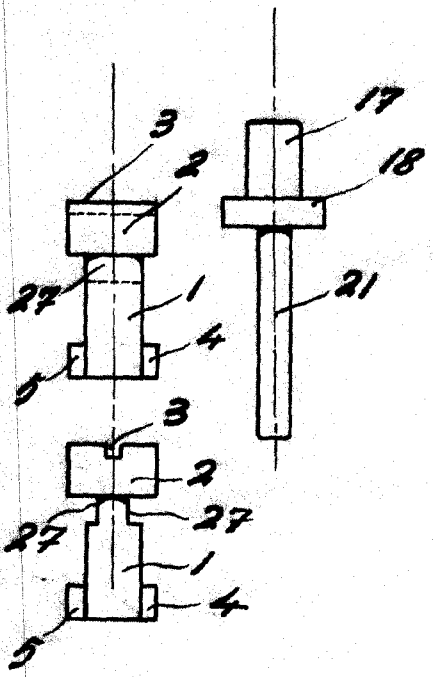
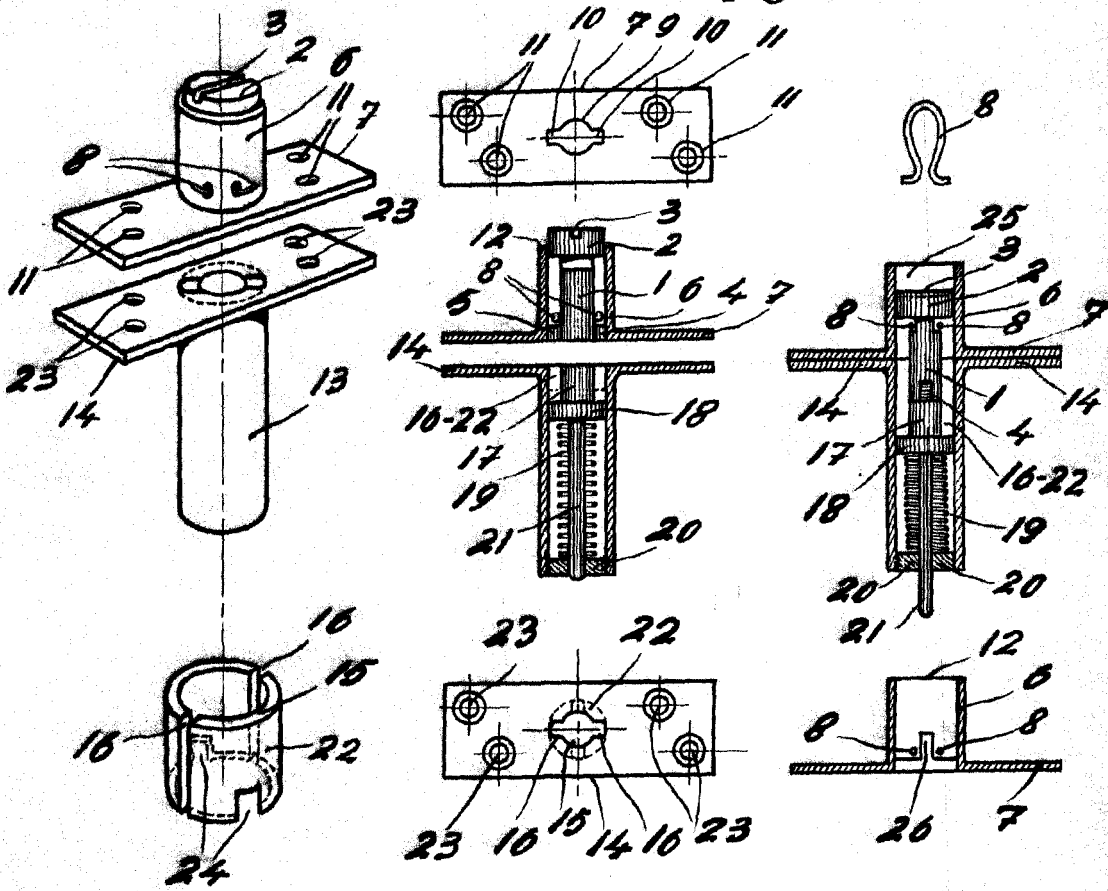
Barcelona a ocho de mayo de mil novecientos cuarenta y siete.

P. A. de Don Antonio Lladó Sastre,



L. DURÁN
P. P.

15149



Barcelona a 8 de mayo de 1947.

L. DURAN
P. P.

Escala variable