

mc/

15144

15144

14



MODELO DE UTILIDAD

a favor de

LA SEDA DE BARCELONA, S.A. - de nacionalidad española -  
domiciliada en B a r c e l o n a

por:

" Cubierta de embalaje para plegadores de urdimbre "

-----:oOo:-----

Descripción

El presente modelo de utilidad se refiere a una cubierta de embalaje para plegadores de urdimbre que tiene por objeto proteger los hilos arrollados sobre el plegador de los choques y rozaduras que estos puedan sufrir durante el transporte del plegador, especialmente cuando dichos hi-



los son de rayón o de otra materia delicada.

5 Esta cubierta de embalaje está formada por una serie de listones, unidos entre sí por varias correas o por otro medio cualquiera en forma semejante a las persianas, de manera que los listones queden suficientemente separados uno de otro para permitir arrollar la cubierta. La cubierta así formada se arrolla sobre el plegador apoyándose sobre las valonas del mismo, de manera que no pueda desplazarse longitudinalmente gracias a unos encajes que presentan los listones y en los que penetra el borde de las valonas. Una vez colocada la cubierta, se unen sus extremos por medio de un pasador apropiado, el cual puede, además, asegurarse por medio de un precinto de garantía.

15 La cubierta de embalaje objeto de este modelo de utilidad, envuelve por completo la urdimbre contenida en el plegador protegiéndola así de cualquier contacto exterior que pudiera deteriorarla.

En el plano adjunto se representa un ejemplo de esta cubierta de embalaje para plegadores de urdimbre.

20 La figura 1, representa la cubierta desplegada y vista por su cara interior.

La figura 2, es una vista de frente de la figura anterior.

25 La figura 3, es una vista lateral de uno de los listones que forman la cubierta.

La figura 4, es una perspectiva en que se vé la manera de disponer la cubierta sobre el plegador.

30 La cubierta de embalaje para plegadores de urdimbre objeto de este modelo de utilidad está constituida por una serie de listones -1- de sección trapezoidal -2- y de una longitud algo mayor que la longitud total del plegador, los

14 MAY



5       cuales están atravesados por dos o más orificios de forma rectangular -3-, por los que pasan unas resistentes correas o cintas -4- que unen los listones entre sí en forma parecida a una persiana. Los listones se fijan a las correas -4- por medio de unos tornillos -5- de manera que no puedan deslizarse sobre las correas.

10       Los listones presentan cerca de sus extremos, y a una distancia entre sí igual a la separación de las valonas del plegador, unos encajes -6- en los que penetran los bordes -7- de las valonas al colocar la cubierta sobre el plegador, y que impiden que la cubierta, una vez colocada, pueda desplazarse axialmente sobre el plegador. De esta manera la cubierta queda fijada al plegador sin tocar al hilo contenido en él, ni ejercer ninguna clase de presión  
15       ni rozamiento sobre este hilo.

20       Los dos listones extremos de la cubierta, presentan en su cara lateral libre unas anillas -8- por las cuales, después de colocar la cubierta sobre el plegador, se ensarta un pasador -9- que cierra así la cubierta quedando esta perfectamente sujeta sobre el plegador. Este pasador -9- presenta en uno de sus extremos un tope -10-, mientras en su otro extremo puede practicarse un orificio por el que se pase un precinto -11-.

25       Como puede apreciarse en la figura 4, con la cubierta objeto de este modelo de utilidad, los hilos arrollados sobre el plegador quedan perfectamente protegidos contra cualquier deterioro, por muy delicados que sean.

30       -----: N O T A :-----

Se reivindica como objeto de este modelo de uti-

15144

14



lidad:

5 1.- Cubierta de embalaje para plegadores de urdimbre, caracterizada por estar constituida por una serie de listones unidos entre sí por medio de correas u otros órganos de unión flexibles a los que están fijados, de manera que queden paralelos entre sí, formando una cubierta flexible que puede arrollarse sobre el plegador de urdimbre, apoyándose por sus extremos en los bordes de las valonas de dicho plegador.

10 2.- Cubierta de embalaje según la reivindicación anterior, caracterizada por que los listones presentan cerca de sus extremos unas muescas separadas entre sí en una distancia igual a la separación de las valonas del plegador, de manera que al arrollar la cubierta sobre el plegador, estas muescas encajan en las valonas del plegador y fijan así la posición de la cubierta de un modo invariable.

15 3.- Cubierta de embalaje según las reivindicaciones anteriores, caracterizada por que en los dos listones extremos de la cubierta se disponen unos anillos que sirven para cerrar la cubierta, después de colocarla sobre el plegador, por medio de un pasador apropiado, en el que se puede colocar un precinto.

20 4.- Cubierta de embalaje para plegadores de urdimbre.

25 Esta memoria consta de cuatro páginas, escritas por una sola cara.

BARCELONA, 14 MAY. 1947

P.



15144

Fig. 4

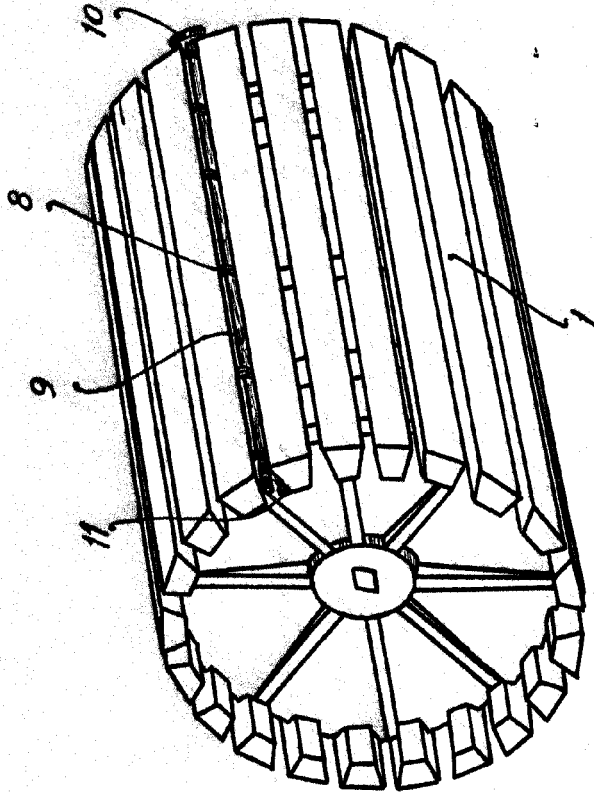


Fig. 3

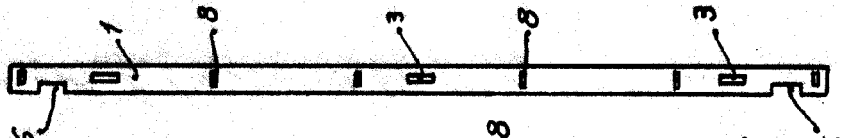


Fig. 1

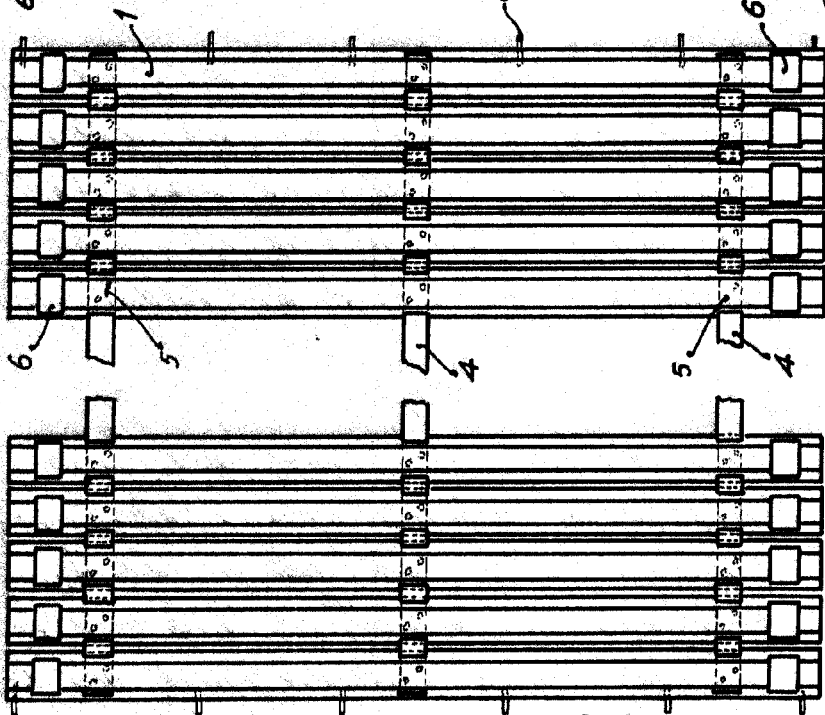
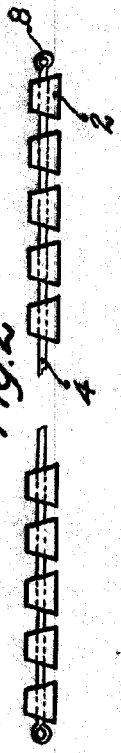


Fig. 2



P.A. *[Signature]*