

15142

15142



MODELO DE UTILIDAD

a favor de

D. José Benito ESCARPENTER MASSÓ - de nacionalidad española -  
domiciliado en Barcelona

por:

" Carpeta para papel de cartas ".

-----:00o:-----

Descripción

Este modelo de utilidad se refiere a una carpeta para contener papel y sobres para cartas, constituyendo al propio tiempo el envoltorio o estuche en que puede expendirse en el comercio el papel de cartas.

5

Esta carpeta está constituida por unas cubiertas de cartulina, papel fuerte u otro material semejante, que lle-



van en su interior un bloc de hojas de papel para cartas y un cierto número de sobres para las mismas encajados en una bolsa que forma la misma carpeta.

5 En el plano adjunto se representa la carpeta para papel de cartas objeto de este modelo de utilidad.

La figura 1, representa la carpeta abierta mostrando la disposición del bloc de hojas y de los sobres.

10 La figura 2, es otra vista de la carpeta abierta de la que se han retirado los sobres para dejar ver la bolsa que lo sujeta.

Esta carpeta está constituida por unas cubiertas o tapas -1- de cartulina, papel fuerte u otro material adecuado, las cuales llevan en su interior y en uno de sus lados un bloc -2- de hojas de papel para cartas, mientras en el otro lado, 15 la hoja de cartulina que forma la carpeta se dobla sobre sí misma en una cierta extensión uniéndose sus bordes -3-, de manera que venga a formar como una bolsa -4- que sirve para contener los sobres -5-. Esta bolsa -4- presenta una serie de cortes o ranuras -6- de dimensiones apropiadas, que sirven para 20 sujetar mejor los sobres -5- y también para poder disponer éstos según su tamaño, clase, etc.

La carpeta puede llevar además, adherida por su borde junto al bloc de hojas -2-, una hoja de papel secante -7- de manera que pueda cubrir las hojas del bloc -2-. El conjunto de bloc -2- y papel secante -7- puede protegerse con una 25 hoja de papel más fuerte y de calidad conveniente -8-, también adherida por su borde a la carpeta -1-, de manera que doblándose sobre el bloc -2- y la hoja de papel secante -7-, tal como se representa en la figura 2, mejora la presentación de la 30 carpeta y la conservación de las hojas del bloc -2-.

La carpeta objeto de este modelo de utilidad cons-



tituye un envoltorio de muy buen aspecto para la expedición en el comercio del papel de cartas, y al propio tiempo sirve como carpeta de escritorio ya que al abrirla quedan las hojas de papel, los sobres y el papel secante dispuestos para su uso, reuniendo así las cualidades de comodidad y buena presentación.

-----: N O T A :-----

10 Se reivindica como objeto de este modelo de utilidad:

1.- Carpeta para papel de cartas caracterizada por estar constituida por unas cubiertas o tapas de cartulina, papel fuerte u otro material semejante, en cuyo interior lleva adherido en uno de sus lados un bloc de hojas de papel para cartas, mientras en el otro lado forma una bolsa para contener los sobres para las cartas.

2.- Carpeta para papel de cartas según la reivindicación anterior, caracterizada porque la bolsa para contener los sobres está formada por el mismo material de la carpeta doblado sobre sí mismo en una cierta extensión y unido por sus bordes, y porque esta parte doblada presenta una serie de ranuras o cortes de dimensiones apropiadas para introducir y sujetar en ellas los sobres.

25 3.- Carpeta para papel de cartas según las reivindicaciones anteriores, caracterizada por que el bloc de hojas de papel para cartas vá cubierto por una hoja de papel secante y por otra de papel fuerte que sirve de protección.

4.- Carpeta para papel de cartas.

30 Esta memoria consta de cuatro páginas, escritas por una sola cara.

15142

- 4 -

14 MAY



Barcelona, a catorce de Mayo de mil novecien-  
tos cuarenta y siete.

P. A.



15142

Fig. 1.

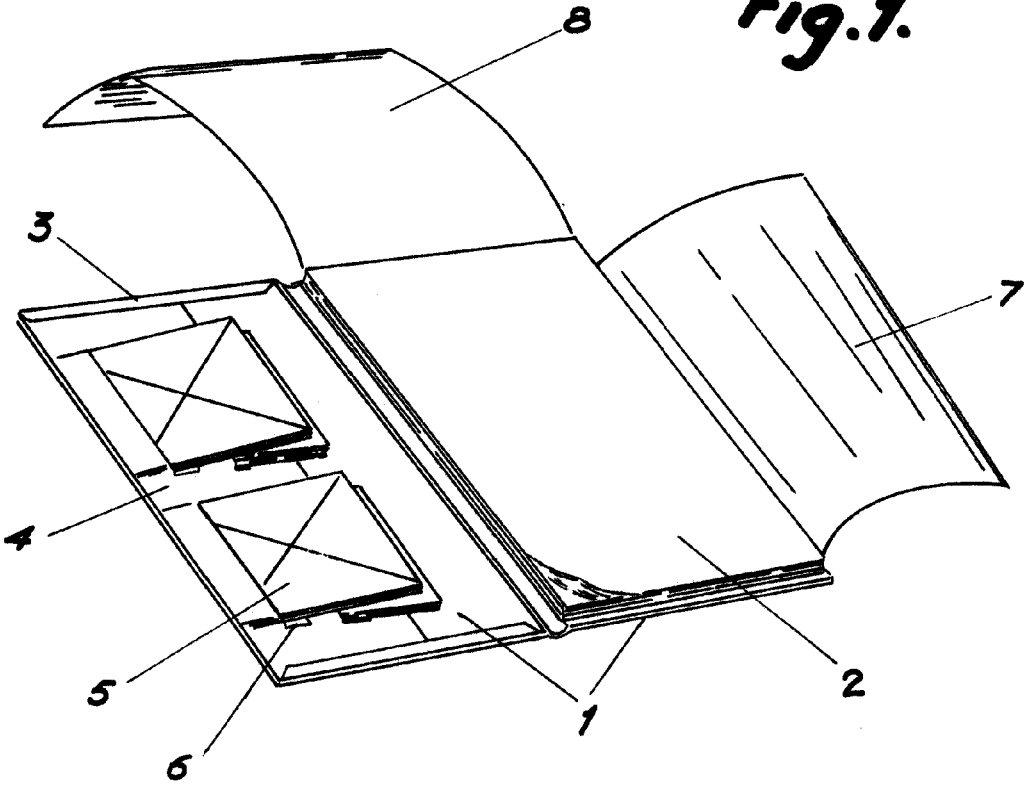
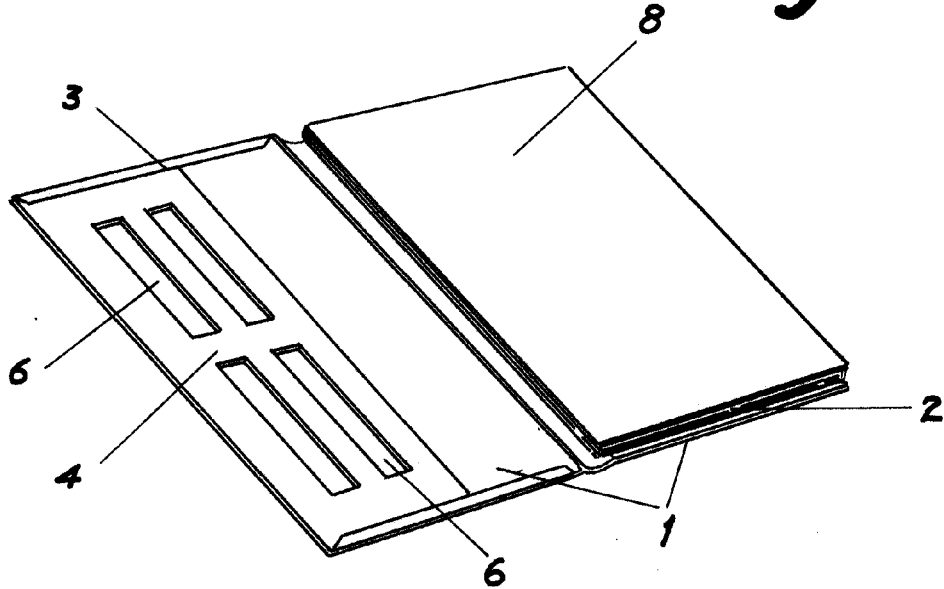


Fig. 2.



H.A.

*[Handwritten signature]*