

15136



15136

REGISTRO  
DE  
UN MODELO DE UTILIDAD

para "Un soporte elástico de doble acción" - - - - -

a favor de: PIRELLI, Società per Azioni, de nacionali-  
dad y residencia italianas.

- - - - -

MEMORIA DESCRIPTIVA

El modelo de utilidad cuyo registro se solicita  
consiste en un soporte elástico de doble acción, cons-  
tituido empleando dos muelles de goma, los cuales son,  
ambos o por lo menos uno, de forma cóncavoconvexa.

5 En aquellos casos en que la suspensión elástica  
de una máquina en soportes fijos (como en edificios) o  
móviles (como en vehículos) es sometida a dos tipos de  
solicitaciones entre sí fundamentalmente distintos, esto  
es a una que sea consecuencia del peso propio de la má-  
10 quina y de sus sacudidas y vibraciones, y a otra que sea



debida a la desemiformidad del par motor, del desequilibrio o de otras acciones internas que producen un momento de derrumbamiento sobre el basamento de la propia máquina, es necesario el empleo de soportes de doble acción, esto es que sean capaces de reaccionar eficazmente ante los dos tipos de sollicitación, ya que la instalación de soportes normales elásticos no satisface en general a todas las exigencias que se derivan de la situación expuesta. En efecto, mientras que el peso propio de la máquina soportada y las vibraciones debidas al soporte sollicitan en la mayoría de los casos uniformemente a casi todos los soportes elásticos instalados, que pueden ser durante el proyecto y la instalación distribuidos de modo que se obtenga tal distribución uniforme, el momento de derrumbamiento sollicita solamente en general solo una parte de los soportes mientras que la otra parte es o no sollicitada o francamente descargada.

Por razón de tal estado de cosas la sollicitación debida al momento de derrumbamiento se distribuye solamente sobre una parte de los soportes, resultando por ello la sollicitación específica relativamente elevada y resultando por consiguiente alto el cedimiento de las suspensiones, de lo cual se derivan o una excesiva movilidad de la máquina en el caso de sollicitaciones impulsivas, o una frecuencia propia de la suspensión no muy favorable en el caso de sollicitaciones periódicas.

La situación puede en algunos casos ser mejorada empleando soportes de doble acción.



Se describen a continuación, a título de ejemplo, algunos tipos de soportes constituidos de acuerdo con la esencialidad del modelo, refiriéndose al adjunto dibujo. En este dibujo la figura 1 representa en sección un soporte de doble acción, en el cual se emplea un muelle constituido por un anillo de goma de superficie cóncavo-convexa, susceptible de recibir diversas sollicitaciones, y un muelle sollicitable por compresión, y las figuras 2 y 3 representan soportes en que se emplean dos muelles del tipo cóncavoconvexo, que en el caso de la figura 2 forman un solo grupo dispuesto debajo del basamento de la máquina que se ha de suspender, y en el caso de la figura 3 está uno de los muelles dispuesto encima y otro debajo del basamento de la máquina.

Según la figura 1, el basamento 1 de la máquina suspendida se apoya por la gravedad en el muelle elástico 2 de goma, a su vez colocado sobre la placa rígida 7 que sostiene el complejo en apoyos 5. Debajo de la placa rígida 7 está situado el muelle elástico 3, que actúa según las sollicitaciones producidas por el momento de derrumbamiento y que está acoplado por medio del perno 4 del manguito distanciador 10 y de la tuerca 6 al basamento 1 de la máquina. El grado de cedimiento del muelle elástico 3 podrá graduarse a voluntad, modificando al efectuar el montaje la altura del manguito distanciador 10.

El empleo de este tipo de soportes es particularmente útil en aquellos casos en que sea requerido que una



parte de ellos realice una acción progresivamente frenada, como la que se puede obtener con muelles principalmente solicitados por compresión.

En el caso de la figura 2, salvo el empleo de un muelle elástico 8 del tipo cóncavoconvexo que substituye al muelle de compresión 2, la disposición y el funcionamiento son los mismos que en el caso representado en la figura 1.

En el caso de la figura 3, en cambio, los dos muelles elásticos 3 y 8 están dispuestos el uno debajo y el otro encima del basamento 1 de la máquina. El perno 9 está provisto inferiormente de una base fijada al suelo o a un apoyo cualquiera. El muelle de soporte es el señalado por 3, mientras que el 8 sirve para la reacción.

La graduación de la reacción elástica de los muelles tiene lugar en los casos de las figuras 2 y 3 del mismo modo descrito para el de la figura 1, esto es variando la altura del manguito distanciador 10 y apretando la tuerca 6.

#### NOTA

Por el registro de modelo de utilidad a que se refiere la presente memoria descriptiva se REIVINDICA la propiedad y la explotación exclusiva de:

1.- Un soporte elástico de doble acción, en el cual se emplean dos muelles elásticos, uno de los cuales o ambos son de forma cóncavoconvexa caracterizado esencialmente por el hecho de que los citados muelles están dispuestos de

15136



- 5 -

modo que uno sirva para sostener la máquina y el otro reaccione contra el momento de derrumbamiento de la misma.

2.- La propiedad y la explotación exclusiva del objeto del registro, sean cuales fueren las circunstancias que concurren con su esencialidad definida en la anterior reivindicación, cual objeto es:

"Un soporte elástico de doble acción".

Consta la presente memoria de cinco hojas foliadas, escritas por una sola cara.

Barcelona, 9 de Mayo de 1947.

P. p. de: PIRELLI, Società per Azioni,

FIG. 1

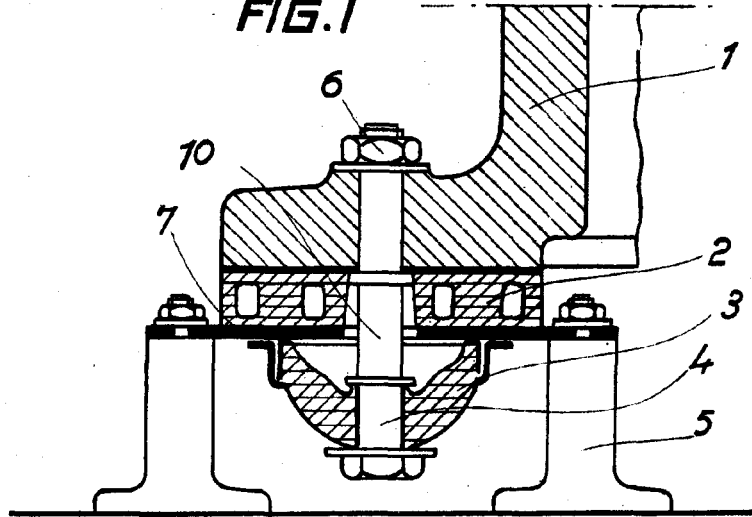


FIG. 2

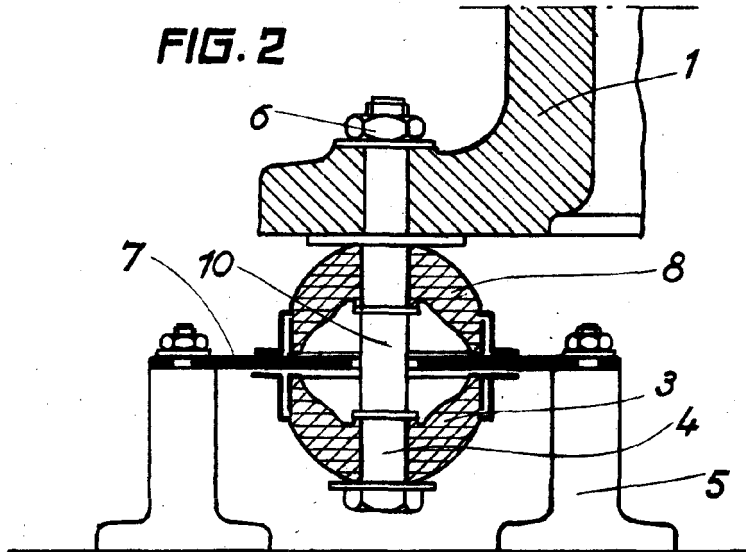
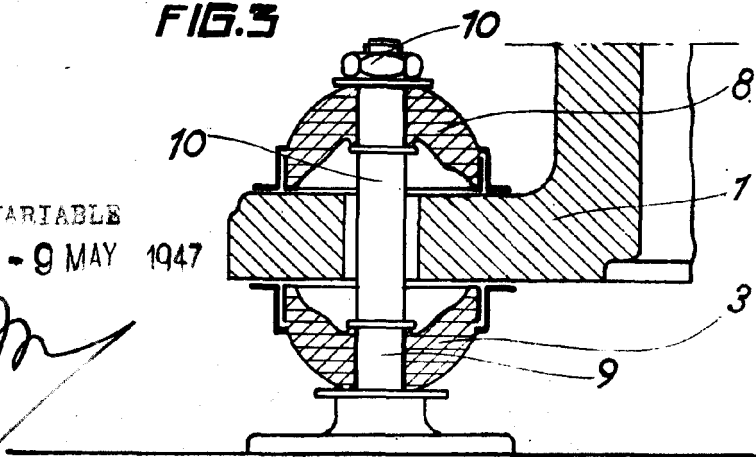


FIG. 3



ESCALA VARIABLE  
 Barcelona - 9 MAY 1947