

15108



EB/.

MEMORIA DESCRIPTIVA

para un Modelo de Utilidad por veinte años, por: = Recipiente conser_ vador de la temperatura = a favor de la Señora, Doña Elena Harit Hartnacke, residente en Santurce (Vizcaya) Peñota - Chalet. =

=/=/=/=/=/=/=/=/=/=

El presente modelo de utilidad se refiere a un recipiente con - servador de la temperatura que tengan los líquidos o sustancias conte - nidas en las vasijas o similares que se encierran en él.

Este, esencialmente, consiste en una envolvente de metal apro - piado, en cuyo contorno interno va dispuesta una capa de fieltro, que es la que aísla del ambiente el cuerpo cuya temperatura se quiere con - servar, evitando la pérdida de calor o frío (o la absorción del mismo) por radiación. Esa envuelta constituye a su vez un recipiente que se cierra por una tapa adecuada, que también ira provista del correspon - diente aislamiento de fieltro, y que mediante enganches o disposición apropiada cerrara el conjunto. El recipiente así constituido puede pre - sentar ranuras u orificios de paso para las partes salientes que ten - ga el objeto que haya de alojar (en el ejemplo representado el verte - dero o pico y el asa de la cafetera).

15 Dentro de las reivindicaciones que establecemos pueden construir.



se diversidad de recipientes conservadores del calor o frío, tanto por lo que se refiere a su forma y dimensiones, que se adaptaran a las del objeto que deba alojar, como por los materiales empleados en su construcción y detalles de presentación, pues al no afectar ninguna de tales variaciones a la esencialidad reivindicada, daran lugar a variantes igualmente comprendidas y protegidas por el presente registro.

En esta idea, las adjuntas figuras corresponden a una forma de ejecución, sin carácter alguno limitativo, que presentamos a título de ejemplo de realización, para mayor claridad y concreción de esta memoria descriptiva.

La figura 1 representa, en perspectiva esquemática, el recipiente y su tapa, con la forma adecuada para contener una cafetera.

La figura 2 muestra, también en perspectiva, el conjunto del recipiente conservador de la temperatura con la cafetera alojada en su interior.

Con referencia a dichas figuras, y a los números que sobre ellas designan las distintas partes del conjunto indicado, su descripción es como sigue:

El recipiente propiamente dicho esta formado por la envolvente metálica 1, en cuyo interior, y en todo su contorno, lleva una capa de fieltro 2, que es la que hace de aislante. Sus aberturas anterior y posterior 3 están destinadas respectivamente al pico o vertedero 4 de la cafetera y a su asa 5.

Por su parte superior se cierra por la tapa 7, de organización similar a la del recipiente descrito, que presenta en su centro un orificio apropiado para dejar salir el agarradero 6 de la tapa de la indicada cafetera. La tapa 7 se une a la envolvente 1 por enganches 8 que pueden sujetarse a pitones 9 dispuestos en esta última, o de cualquier otro modo adecuado.

De este modo el líquido que contenga la cafetera o recipiente (o cualquier otro depositado en ella o en la vasija de que se trate)



podrá conservarse durante bastante tiempo (mediante un conservador de forma y características adecuadas al caso) a la temperatura que tenga.

 N O T A

El presente Modelo de Utilidad, consta de las siguientes reivindicaciones:

1. - Recipiente conservador de la temperatura, caracterizado por estar constituido por una envuelta, o verdadero cuerpo del recipiente, de metal apropiado, en cuyo interior lleve una capa de fieltro o material aislante, que cubra todo el contorno de la envuelta; teniendo una y otra las aberturas u orificios necesarios para el paso estricto de las partes salientes de la vasija a que este destinado el recipiente conservador; el cual se cierra por la parte superior por una tapa, que se une por enganches u otra disposición adecuada y tiene también su revestimiento interior de materia aislante, y si procede, el orificio o abertura para el agarradero de la tapa de la vasija.

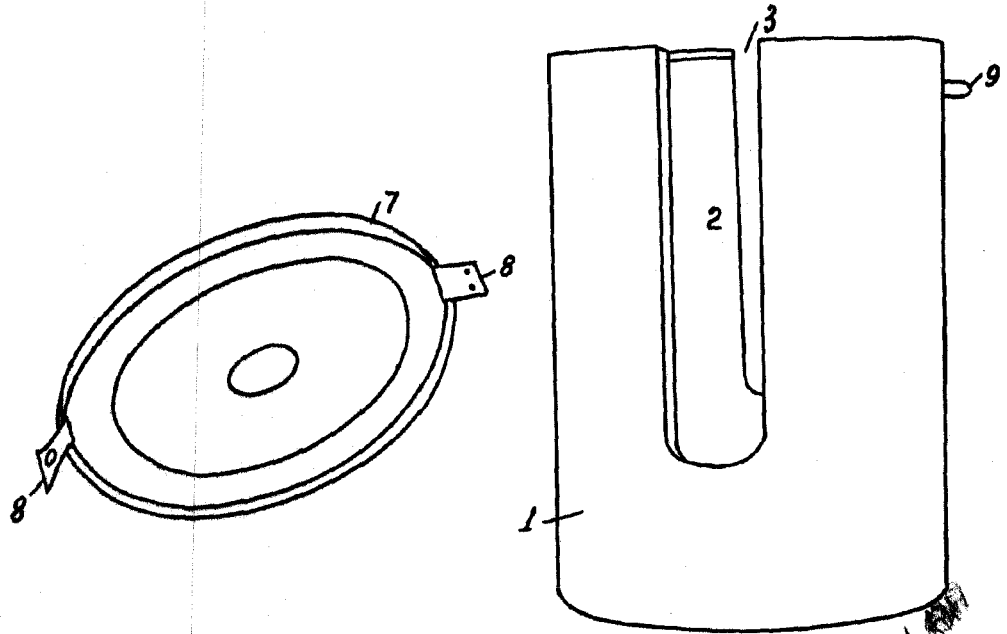
2. - Recipiente conservador de la temperatura -

Según se describe y reivindica en esta memoria descriptiva y se ilustra con los planos que a la misma se acompañan.

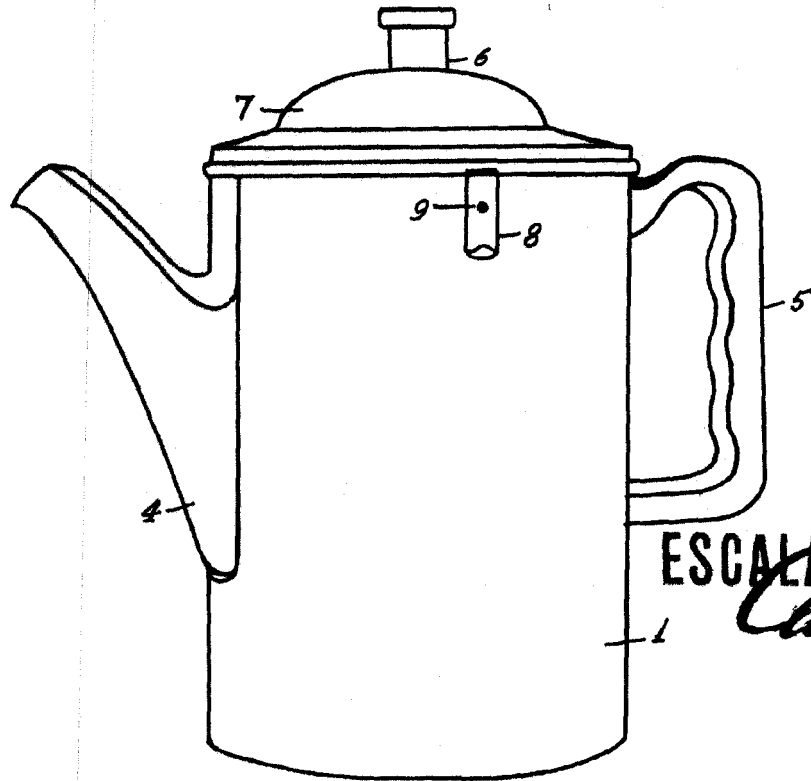
Consta esta descripción de tres hojas, foliadas y escritas a máquina por una sola de sus caras.

Madrid, 20 de Mayo de 1947.

15108



A. C. M. M. M. M.



ESCALA VARIABLE

Alma