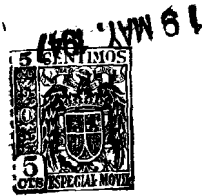


15100



MODELO
DE
UTILIDAD

para "UN CARTAPACIO O CARPETA PERFECCIONADO", a favor de
Don Eloy Gil Salla, domiciliado en Barcelona.

- . -

MEMORIA DESCRIPTIVA

El presente modelo de utilidad se refiere a un cartapacio o carpeta perfeccionado.

5. La formación actual de los cartapacios, es corriente a base de una simple carpeta formada por dos hojas o cubiertas, con medios elásticos para retenida de los papeles que en élla se acomoden; otras variantes consisten en dotar a las subiertas, o a una sola, de apéndices doblables, que sirven igualmente para retener los papeles.

10. Estas carpetas o cartapacios, por su organización, son enojosos de manejar, y se deterioran fácilmente, por no poder retener a la perfección los papeles u objetos que en ellos se quiere acondicionar.

15. El modelo de utilidad que se describe evita estos inconvenientes, por el hecho de que en el cartapacio se forma una bolsa acoplada a una de sus cubiertas, por la parte

15100



inferior, cuya bolsa es elástica respecto a esta cubierta, por estar unida a élla un fuelle del propio material de la carpeta, o de otro diferente.

5. Para facilitar la explicación, se acompaña a la presente memoria una lámina de dibujos, en la cual se ha representado un caso de ejecución, que se cita solamente a título de ejemplo.

En el dibujo:

10. la figura 1ª representa el cartapacio visto de lado; la figura 2ª es la vista de frente del referido cartapacio; y

la figura 3ª representa, en perspectiva, el cartapacio objeto de la invención.

15. Consiste el modelo, en una carpeta formada por las cubiertas unidas -1- y -2-, de las cuales, la -1-, lleva los medios de cierre, como por ejemplo, cordón de goma u otro, y la -2-, tiene acoplada sobre élla la placa -3-, unida a la misma por el fuelle de contorno -4-.

20. El borde de la pieza -3- es cóncavo, para facilitar el servicio.

El hueco de la bolsa formada puede o nó estar subdividido en compartimientos sucesivos.

25. Tanto las dos cubiertas como la placa -3- y el fuelle, son del mismo material, o sea, cartón flexible y fuerte, aunque también puede ser de otro diferente o combinado, por ejemplo, celofana u otro que se adapte a éllo.

30. El modelo, dentro de su esencialidad, puede ser llevado a la práctica en otras variaciones, a las cuales alcanzará igualmente la protección que se recaba. Podrá, pues, ser construído en cualquier forma y tamaño, utilizando para su



fabricación los materiales más adecuados: por entrar todo dentro del espíritu de las reivindicaciones.

N O T A

Descrito el objeto y utilidad de la invención, lo que se declara como no divulgado ni practicado en España, comprende las siguientes reivindicaciones:

5.

1ª.- Un cartapacio o carpeta perfeccionado, caracterizado esencialmente por componerse de una carpeta de cartón u otra materia apropiada, a la cual, en una de sus cubiertas, y por la parte interna, se le adosa una lámina próximamente de igual tamaño que dicha hoja de cubierta, unida ésta por un fuelle de materia flexible, cartón u otro material, dispuesto este fuelle en todo el contorno lateral y fondo de la parte acoplada, formando bolsa, siendo esta circunstancia la característica de la invención.

10.

15.

2ª.- Un cartapacio o carpeta perfeccionado según la anterior reivindicación 1ª, en el cual el interior de la bolsa fuelle se construye con varias divisiones formadas por tabiques frontales, para dar lugar a una serie de apartados de las mismas dimensiones que el cartapacio.

20.

3ª.- Un cartapacio o carpeta perfeccionado, según las reivindicaciones anteriores, en el cual el interior del cartapacio se construye también libre, sin ningún tabique de separación.

25.

4ª.- Un cartapacio o carpeta perfeccionado.

Según se describe y reivindica en la presente memoria

-4-
1510019



descriptiva, que consta de cuatro hojas, foliadas y escritas a máquina por una sola cara, acompañadas de una lámina de dibujos.

Madrid, a 19 de mayo de 1947.

ELOY GIL SALDA.

JAIME BERN

P.a.

D. D.

A handwritten signature in dark ink, appearing to be "Jaime Bern", written over a horizontal line.

15100



Fig. 1º

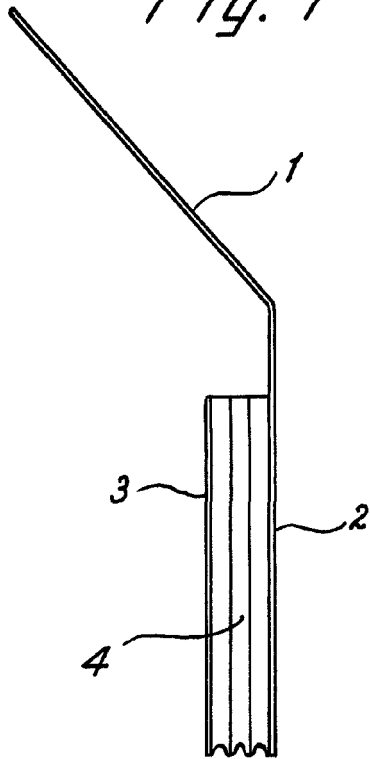


Fig. 2º

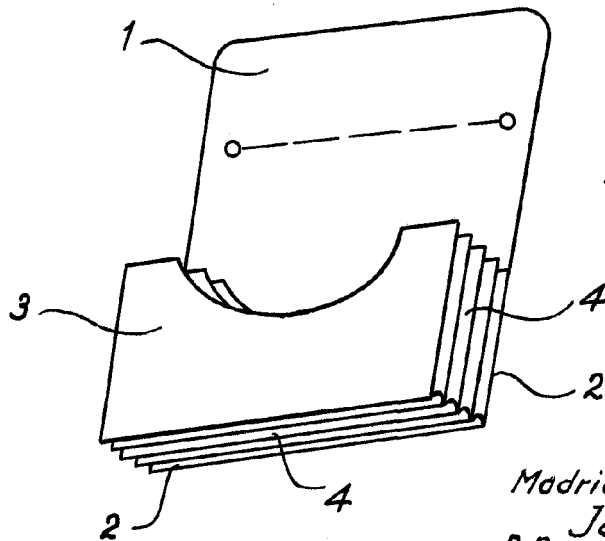
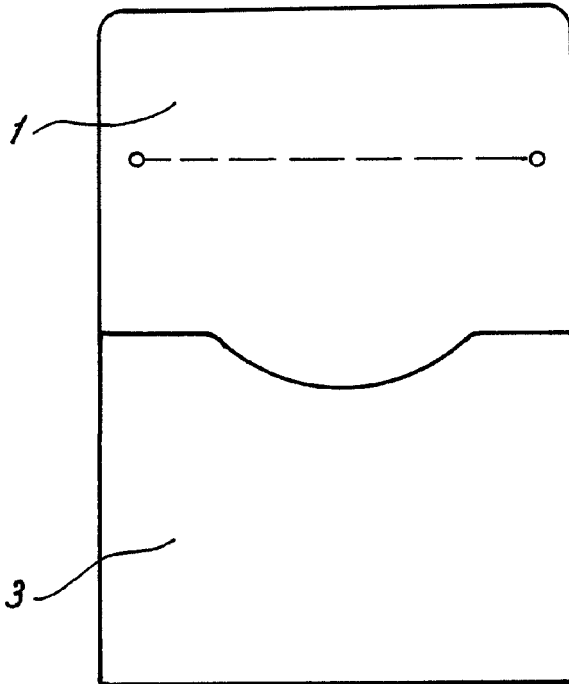


Fig. 3º

Madrid, 19 Mayo 1947
pp. Jaime Isern
[Signature]