

15014

MEMORIA DESCRIPTIVA

Correspondiente a la solicitud de registro de un Modelo de Utilidad que, por veinte años, se solicita para España y sus Colonias, a favor de Don Ciriacó MENDIZABAL IRIBE-CAMPOS, de nacionalidad española, residente en Eibar (Guipúzcoa),

P O R

" PORTACUCHILLAS DE SISTEMA GIRATORIO "

El objeto del presente Modelo de Utilidad se refiere a un portacuchillas de sistema giratorio que consta de un cuerpo -a-, de un tornillo -c- que vá roscado en su punta -é-, su correspondiente tuerca -d-, este tornillo atraviesa el cuerpo o soporte -a- por un taladro practicado en el extremo de este cuerpo -a- y llevando en una de las caras del cuerpo -a- un corte en cremallera -l- en el círculo comprendido en el mencionado taladro, este corte en cremallera lo lleva así mismo la pieza -b-, que vá encajada, así mismo, en el tornillo -c-, ambas cremalleras encajan entre sí, la pieza -b- lleva también un rebajo en cuadro -f- que encaja con otro cuadro -g- practicado en la cabeza del tornillo -c-, el cuadro es pasante en el cuerpo del tornillo -c-.

5

10

FUNCIONAMIENTO.

15 Al introducir la cuchilla en el cuadro -j- hay que apri-
sionarla, esto se consigue accionando la cabeza -e- del torni-
llo hasta el máximo, primeramente se juntarán las piezas -e- y
-b-, y las cremalleras -1- y -2- encajarán entre sí, después no
hay más que apretar la tuerca -d- para fijar esta posición, que-
20 dando de esta forma sujeta la cuchilla, esta puede disponerse en
la dirección y ángulo de corte que se desee, para lo cual basta
con hacer girar el conjunto -e- -b- y conseguir que las cremalle-
ras encajen en la posición circular que se desee.

DESCRIPCIÓN DE FIGURAS.

25 La figura representa una vista del conjunto total del por-
ta-cuchillas.

Habiendo descrito y detallado con toda amplitud la natu-
raleza del invento debe hacerse constar que las expresiones escri-
tas anteriormente son susceptibles de modificación de detalle -
30 sin que por ello se altere el principio fundamental.

N O T A

EN RESUMEN: El Modelo de utilidad que, por veinte años,
se solicita para España y sus Colonias, ha de recaer sobre las
siguientes reivindicaciones:

35 1ª:- PORTACUCHILLAS DE SISTEMA GIRATORIO, que se caracte-
riza por constar de un cuerpo que vá provisto de una cremallera
circular y un taladro.

2ª:- PORTACUCHILLAS DE SISTEMA GIRATORIO, según reivindi-
cación anterior, que se caracteriza por constar de un tornillo o
40 pasador con un cuadro para paso de cuchilla.

3ª:- PORTACUCHILLAS DE SISTEMA GIRATORIO, según reivindi-
caciones anteriores, que se caracteriza por constar de una pieza
que vá provista de un cuadro y de una cremallera circular desli-
nable a lo largo de un pasador o tornillo.

45 4ª:- PORTACUCHILLAS DE SISTEMA GIRATORIO, según reivindi-

caciones anteriores, que se caracteriza por constar de un conjunto de tornillo y arandela con cremallera que gira en el taladro del cuerpo o soporte pudiendo optar por las posiciones deseadas.

50

5º:- Por último, se reivindica como objeto sobre el que ha de recaer el presente Modelo de Utilidad que, por veinte años, se solicita para España y sus Colonias, _____

P O R

" PONTAGUCHILLAS DE SISTEMA GIRATORIO "

55

Todo conforme queda expresado en la presente memoria descriptiva que consta de tres hojas escritas a máquina por una sola cara y plano que se acompaña.

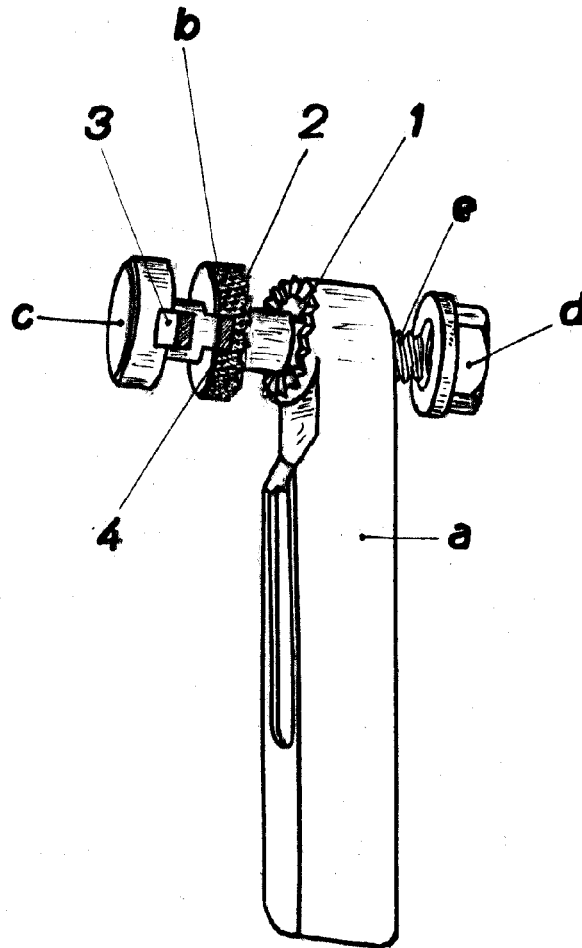
Madrid, 6 de Mayo de 1.947.

P. A.

PEDRO FELIU MAÑA
P. A.



15014



Madrid, 6 Mayo 1.947

P. A.
PEDRO FELIU MARA
S. P.

Escala variable