

15013

MEMORIA DESCRIPTIVA

Correspondiente a la solicitud de registro de un Modelo de Utilidad que, por veinte años, se solicita para España y sus Colonias, a favor de Don Ciriaco MENDIZABAL IRIBE - CAMPOS, de nacionalidad española, residente en Eibar (Guipúzcoa),—

P O R

" PORTACUCHILLAS "

El objeto del presente Modelo de Utilidad se refiere a un portacuchillas que consta de un soporte o cuerpo -a- que en su extremo lleva un rebajo en cuadro -d-, lleva un pasador roscado -b- que sujeta a otra pieza o placa -c- que lleva una superficie en ángulo a 90° que complementa a la superficie -d-.

5

FUNCIONAMIENTO.

Al colocar las cuchilla entre las paredes de la placa -c- y la superficie -d- se aprieta o atornilla el pasador -b- que empuja a la placa -c-, y de esta forma la cuchilla introducida en el cuadro se fija.

10

DESCRIPCION DE FIGURAS.

La figura representa una vista del conjunto.

15 Habiendo descrito y detallado con toda amplitud la naturaleza del invento debe hacerse constar que las expresiones escritas anteriormente son susceptibles de modificación de detalle - sin que por ello se altere el principio fundamental.

N O T A

20 EN RESUMEN: El Modelo de Utilidad que, por veinte años, se solicita para España y sus Colonias, ha de recaer sobre las siguientes reivindicaciones:

1ª:- PORTAQUICHILLAS, que se caracteriza por constar de un soporte o cuerpo que lleva en su extremo un rebajo angulado a 90º y un taladro para un pasador.

25 2ª:- PORTAQUICHILLAS, según reivindicación anterior, que se caracteriza por constar de una pieza o placa que lleva así mismo un rebajo angulado a 90º que se complementa con el rebajo del soporte, ésta placa lleva también un taladro para un pasador

30 3ª:- PORTAQUICHILLAS, según reivindicaciones anteriores, que se caracteriza por constar de un pasador rosado que obra de fijación entre las dos piezas, placa -c- y soporte -a-.

4ª:- Por último, se reivindica como objeto sobre el que ha de recaer el presente Modelo de Utilidad que se solicita para España y sus Colonias, _____

P O R

35 " PORTAQUICHILLAS "

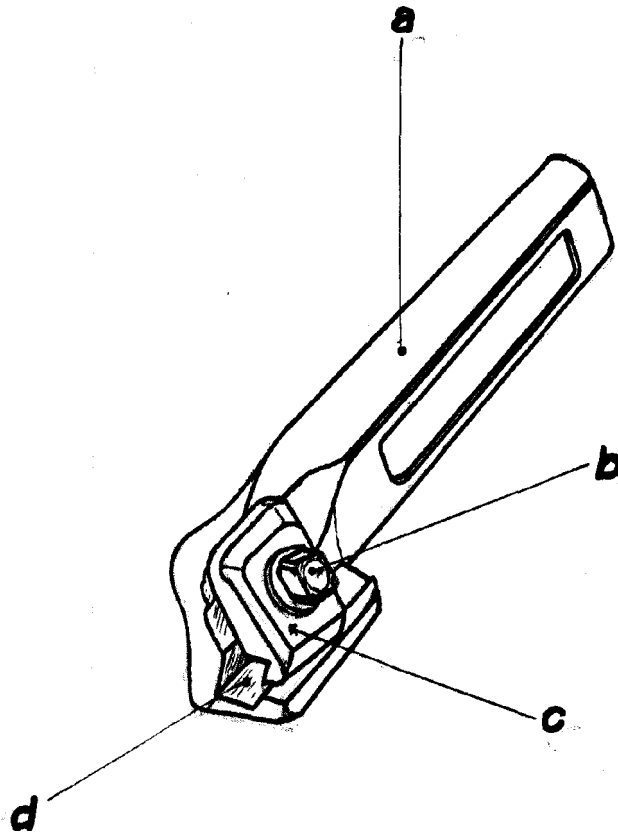
Todo conforme queda expresado en la presente Memoria descriptiva que consta de dos hojas escritas a máquina por una sola cara y plano que se acompaña.

Madrid, 6 de Mayo de 1.947.

P. A,

PEDRO FELIU MARA
P. P.

15013



Madrid, 6 Mayo 1947

P. A.,

PEDRO FELIX MORA
P. A.

Escala variable