

15009



15009

-1-

MEMORIA DESCRIPTIVA

que se acompaña  
a la solicitud de

UN MODELO DE UTILIDAD, por VEINTE AÑOS en España.

a favor de los

Sres. APARICIO HERMANOS Y CIA.-ANMA., residentes en Zu-  
márraga, secundico Esnaola nº 17.

por

"TENAZAS PARA TUBOS".

Inventor: D. Eugenio Garayeta Castillo, de nacionalidad  
española.

-----



La invención a que se refiere la presente memoria constituye una novedad industrial con ventajas que la hacen merecedora del privilegio de explotación que por ella se solicita, con arreglo a las prescripciones del Estatuto vigente de Propiedad Industrial de 26 de Julio de 1.929, texto refundido, publicado en 30 de Abril de 1.930.

La finalidad que se persigue con el presente invento es la de proporcionar a la industria un instrumento de amarre perfecto para el trabajo con tubos de hierro, acero y otros metales.

Con objeto de explicar lo mas perfectamente posible las características de estas tenazas que a continuación se describen, se acompaña dibujos de las mismas.

Las tenazas referidas se componen esencialmente de un mango A, provisto de dientes en la parte de amarre del tubo que se desee trabajar. Igualmente posee una mordaza B, también dentada, que encaja con el alojamiento de que va provisto el mango A y una tuerca C, que montada en la parte rosca-  
da de la mordaza B y encajonada entre la cabeza y el espón-  
ción de que va provisto el mango A, sirve para ajustar la  
apertura de las mandíbulas al diámetro del tubo con que se  
trabaja.

El funcionamiento de las tenazas es el siguiente: ajustada la apertura de las bocas al diámetro del tubo, basta iniciar con la mano, por medio del mango A, un movimiento rotatorio alrededor del tubo para que las mandíbulas hagan presa en el mismo, amarrándolo fuertemente y permitiendo su trabajo. Para dejar libre el tubo bastará iniciar el movimiento rotatorio en sentido opuesto al del amarre.

Las ventajas que se obtienen con la utilización de las tenazas descritas son muy numerosas, pudiéndose citar como principales, las siguientes:

1ª.- A pesar de ser tan eficiente dicha tenaza, como las conocidas hasta la fecha, su construcción es mucho mas sencilla y, por consiguiente, el coste de fabricación menor.

2ª.- Al simplificar su mecanismo respecto a los mecanis-



nos vigentes en la actualidad, se disminuyen los peligros de avería y su duración resulta mucho mayor.

40 Recna la descripción que antecede, es preciso añadir que los detalles de realización de la idea expuesta, pueden variar, sin que por ello cambie la esencia de la invención, que es la que se desprende de los párrafos que anteceden y se reivindica en la siguiente

N O T A

45 En resumen: El modelo de utilidad, cuyo registro se solicita, recaerá sobre las reivindicaciones siguientes:

1ª.- TENAZAS PARA TUBOS, caracterizadas porque se componen esencialmente de un mango provisto de dientes en la parte de amarre del tubo que se desee trabajar y de una mordaza, igualmente dentada, que encaja en el alojamiento de que vá provisto el mango citado.

50 2ª.- TENAZAS PARA TUBOS, según la reivindicación anterior, caracterizadas porque constan igualmente de una tuerca que, montada en la parte roscada de la mordaza y encajonada entre la cabeza y el resalte de que adecuadamente vá provisto el mango, sirve para ajustar la abertura de las mandíbulas al diámetro del tubo que se desee trabajar.

60 3ª.- TENAZAS PARA TUBOS, según las reivindicaciones anteriores, caracterizadas porque funcionan, una vez ajustada la abertura de las bocas al diámetro del tubo, iniciando con la mano, por medio del mango, un movimiento rotatorio en sentido opuesto al del amarre para que el tubo quede libre.

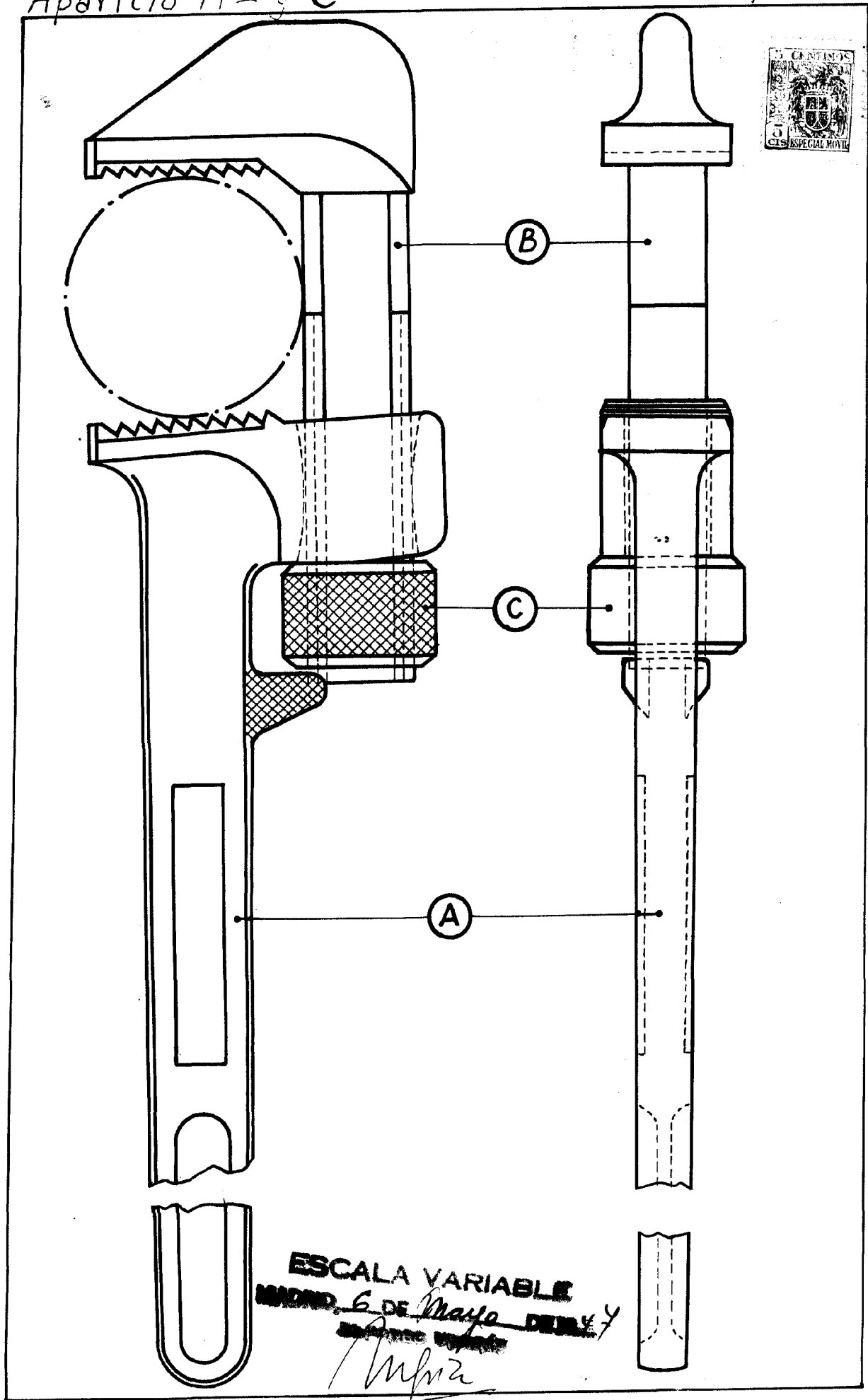
65 4ª.- se reivindica, por último, como objeto sobre el que ha de recaer el MODELO DE UTILIDAD que se solicita, "TENAZAS PARA TUBOS".

todo conforme queda descrito en la presente memoria, que consta de tres páginas, escritas a máquina por una sola cara y planos que se acompañan.

MADRID, 6 de Mayo de 1.947.

ALFONSO UNGRIA.

*Alfonso Ungria*



ESCALA VARIABLE  
MAYO 6 DE Mayo DE 1947

*Mfría*