

15006



15006

Memoria Descriptiva

Correspondiente a un modelo de utilidad que por veinte años para toda España y sus Colonias se solicita a favor de D. BERNARDINO ZUBIA ELORZA residente en Arechavaleta (Guipuzcoa) por
NUEVA CERRADURA O CIERRE DE EMBUTIR

Los frecuentes robos cometidos violentando las puertas por medio de la palanqueta, han dado lugar a un sinnúmero de cerraduras y cierres de los llamados de seguridad, sin tener en cuenta que el punto más vulnerable de todas las cerraduras y el que es necesario tener en cuenta para evitar la acción de la palanqueta, estriba en la forma de hacerse el enganche entre la cerradura o cierre con los salientes del cerradero.

Para obviar este inconveniente el autor del presente modelo de utilidad, ha ideado una cerradura cierre con agujeros o canales por el costado o lateral del frente, bien pasante o de tamaño que se desee, siendo variable la forma y número de los mismos.

Por dichos agujeros o canales se introducen los salientes del cerradero y hacen enganche en forma invulnerable.



15 El frente puede estar formado de una o varias piezas liso o con salientes y entrantes variables.

El cerradero se construye según lo exija la forma del cierre.

Para una mayor claridad se adjunta plano indicando cual es el frente y el costado del frente con el agujero o canal.

20 -1- representa el frente;-2- costado del frente, -3- agujeros por el costado del frente, -4- agujeros de la palanca y golpete. Todos pueden ser variables tanto en forma como en número.

25 Descrito que queda el modelo se considera que su objeto debe de recaer sobre las siguientes reivindicaciones

R E I V I N D I C A C I O N E S

1ª. NUEVA CERRADURA O CIERRE DE EMBUTIR caracterizado por estar provista en su costado del frente de agujeros o canales de forma, número y dimensiones variables.

30 2ª, NUEVA CERRADURA O CIERRE DE EMBUTIR caracterizado por la reivindicación primera y por que en los agujeros o canales del costado del frente de la cerradura, se introducen los salientes adecuados a ese efecto de que va provisto el cerradero.

35 3ª. NUEVA CERRADURA O CIERRE DE EMBUTIR. caracterizado por las reivindicaciones anteriores y por que al introducirse los salientes del cerradero por los agujeros o canales de que va provista la cerradura o cierre en el costado del frente, hacen enganche.

40 4ª. NUEVA CERRADURA O CIERRE DE EMBUTIR caracterizado por las reivindicaciones anteriores y por que los agujeros o canales pueden ser de número y forma variables, bien sean pasantes o



15006

del tamaño que se desee; y el frente puede estar formado de una o varias piezas pudiendo ser liso o con salientes o entrantes variables.

45

Quinta: NUEVA CERRADURA O CIERRE DE EMBUTIR

Tal y como queda descrito en la presente memoria que consta de tres hojas mecanografiadas escritas por una sola cara y plano que se acompaña.

Madrid a 6 de Mayo de 1947.

JUAN DEL VALLE

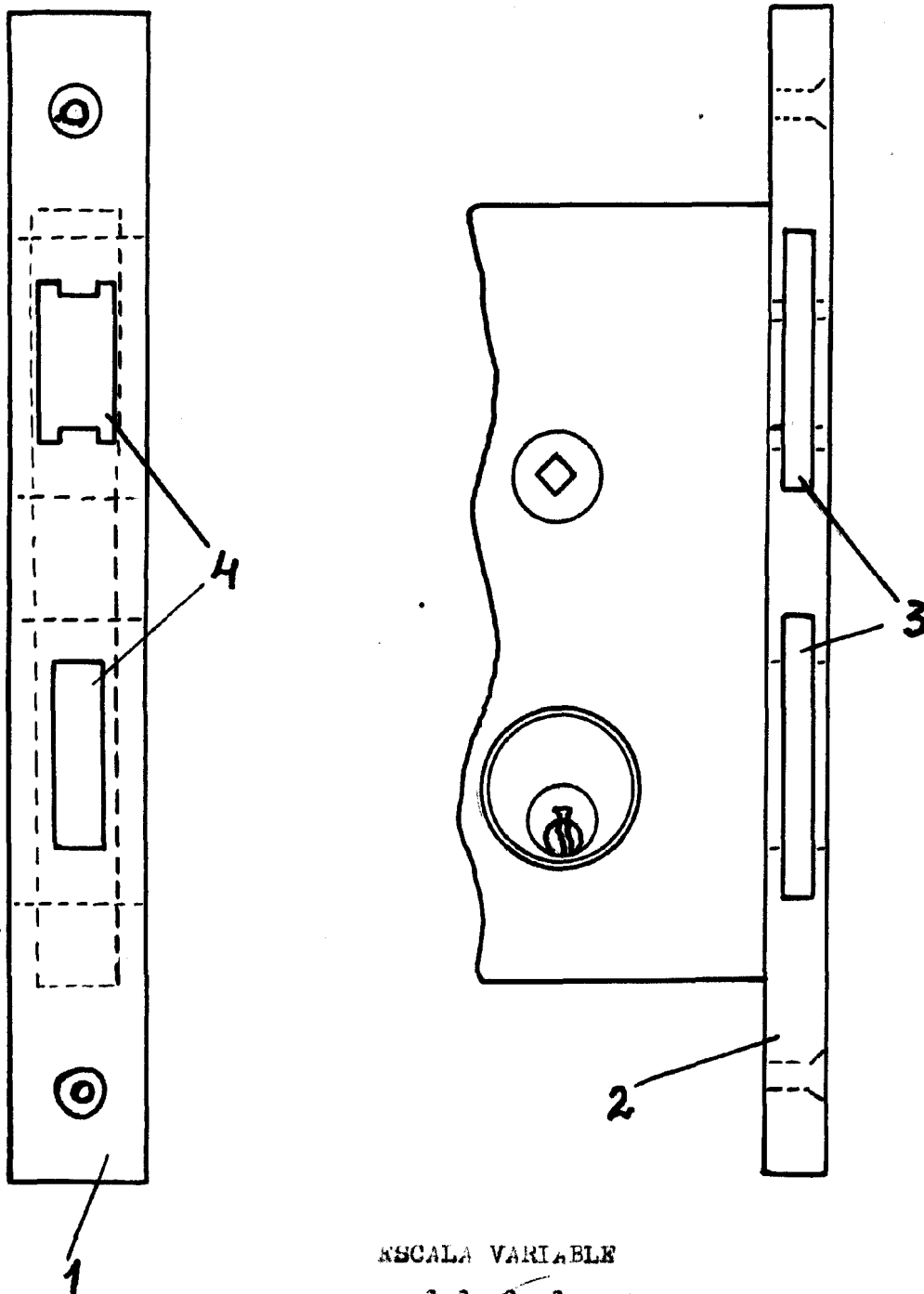
R. S.

Juan

Bernardino Zubia

Hoja Unica

15006



ESCALA VARIABLE

Madrid 27 Abril 1947

GRUPO DEL VALLE

Juan