

15005

15005



MEMORIA DESCRIPTIVA

DEL

MODELO DE UTILIDAD

que por 20 años para España y sus posesiones, se solicita a favor de DON JUAN CUELLAR LOZANO, de nacionalidad española, domiciliado en SEVILLA(España) calle Perez Galdós, nº 8, por UN APARATO CALEFACTOR, POR AIRE CALIENTE APLICABLE A TODAS CLASES DE INCUBADORAS Y CRIADORAS.-

-Memoria descriptiva-

Este aparato calefactor que nos ocupa y cuyo y cuyo registro se solicita, aplicable á todas clases de incubadoras y criadoras, se caracteriza por estar construido en la forma siguiente:

Por un cuerpo central tubular (A-figs.1-2) construido en chapa metálica, de cualquier clase de material que se desee apropiado para
5 ello, por el que se efectuará la conducción del aire recalentado, por medio de un infierhillo ó lamparilla (B-figs.1-2) de petróleo, gasolina , aceite, ó cualquier otra clase de combustible apropiado, el cual irá acoplado por su extremo inferior, en donde llevará una mirilla ó
10 registro (C-figg,1) para ir controlando la llama en la combustión, y cuyo aire recalentado de cualquier capacidad que se desee; así producido, se expansionará por una cámara (D-fig.2) formada por el espacio

15

20

25

30

35

comprendido entre el cuerpo tubular central (A-figs.1-2) y el cuerpo tubular (E-fig.2) formado y acoplado á todo su alrededor, estando cerrada, dicha cámara (D-fig.2) tanto por su parte inferior (F-fig.2) como por la superior (G-fig.2), en la cual llevará acoplado un pequeño tubo (H-figs.1-2) con su válvula de paso (I-figs.1-2) accionada por un dispositivo balancin regulador, para la salida ó escape del aire - recalentado y gases de combustión, cuando se eleva mucho la temperatura interior, en la incubadora ó criadora, en la cual entrará el aire caliente, por medio de dos tubos de conducción, uno superior (J-figs. 1-2) en el cual llevará acoplado un dispositivo, serpentín tubular - en cualquier forma y disposición que se desee, que estará montado en el interior de la incubadora ó criadora, por su parte superior, pudiendo variar su tamaño según sea la capacidad de ella; y por su parte inferior otro tubo (K-figs.1-2-) que entrará solo, hasta su parte media, - manteniéndose de esta forma, el interior de la incubadora o criadora - durante el periodo de la incubación o cría, en una temperatura, necesaria y precisa; estando exteriormente revestido el cuerpo tubular(E-fig. 2) que forma la cámara de expansión (D-fig.2) para aislarla por completo del ambiente exterior por una chapa de amianto (L-figs.1-2) ó por cualquier otra clase de material que tenga propiedades para el aislamiento, obteniéndose de ésta forma mediante éste dicho aparato calefactor que nos ocupa. magníficos y excelentes resultados y una gran economía del combustible líquido que se utilice.

Dicho aparato calefactor podrá ser construido en mayor ó menor tamaño, y en diferentes clases de materiales apropiados para ello.

40

Todo formando el aparato calefactor que nos ocupa y cuyo registro se solicita aplicable a todas clases de incubadoras y criadoras, según se detalla en los dibujos adjuntos que representan:



La fig. 1) El aparato calefactor visto exteriormente en alzado - y
La fig. 2) El aparato calefactor, visto en alzado y en sección - longitudinal, para mejor ver todo su montaje y disposición interior.

NOTAS

Se reivindica como de la propia y nueva invención la propiedad y explotación exclusivas de:

45 1). Un aparato calefactor por aire caliente aplicable a todas clases de incubadoras y criadoras, caracterizado, por estar formado por un cuerpo central tubular, construido en chapa metálica, de cualquier clase de material que se desee, por el que se efectuará la conducción del aire recalentado, producido por medio de un infiernillo ó lamparilla, de petróleo, gasolina, aceite o cualquier otra clase de combustible apropiado, el cual irá acoplado por su extremo inferior, en donde llevará una mirilla ó registro, para ir controlando la llama de la combustión.

55 2). Un aparato calefactor, por aire caliente, aplicable a todas clases de incubadoras y criadoras, según reivindicación 1) caracterizado, por llevar formada una cámara de expansión del aire recalentado de cualquier capacidad que se desee, la cual estará constituida por el espacio libre comprendido entre el cuerpo central tubular y otro cuerpo tubular formado y acoplado alrededor de él, estando dicha cámara cerrada tanto - por su parte inferior como por la superior, en la cual llevará acoplado un pequeño tubo con su válvula de paso accionada por un dispositivo balancin regulador, para la salida ó escape del aire recalentado y gases de combustión cuando se eleve mucho la temperatura en el interior -
60 de la incubadora y criadora.-

70 3). Un aparato calefactor, por aire caliente aplicable a todas clases de incubadora y criadoras, según reivindicaciones 1) ó 2) caracterizado por estar acoplado a ellas, por medio de dos tubos de conducción del aire caliente uno superior acoplado, por un extremo a la cámara de expansión, del aparato calefactor, y por el otro a la incubadora ó criadora llevando en éste extremo montado, un dispositivo serpentín tubular en la forma y disposición que se desee que estará montado en el interior de la incubadora o criadora por su parte superior, pudiendo variar su tamaño según sea la capacidad de ella: y por su parte inferior otro pe-



75 queño tubo que irá por un extremo acoplado á la cámara de expansión,
y por el otro que entrará solo, hasta la mitad de la incubadora ó cria-
dora por su parte inferior.

4) Un aparato calefactor por aire caliente, aplicable a todas clase de
incubadoras y criadoras, según reivindicaciones 1) á 3) caracterizado
80 por llevar revestido exteriormente el cuerpo tubular que formala cáma-
ra de expansión para aislarla por completo del ambiente exterior, por
medio de una chapa de amianto, ó cualquier otra clase de material que
tenga propiedades para el aislamiento.

5).Un aparato calefactor por aire caliente, aplicable a todas clase de
85 incubadoras y criadoras, según reivindicaciones 1) á 4) caracterizado
por poderse construir en mayor ó menor tamaño y en diferentes clases de
materiales apropiados para ello.

6).Un aparato calefactor por aire caliente, aplicable a todas clases de
incubadoras y criadoras, según reivindicaciones anteriores, caracteriza-
do por constituir esencialmente un: APARATO CALEFACTOR POR AIRE CALIEN-
TE APLICABLE A TODAS CLASES DE INCUBADORAS Y CRIADORAS.-

Consta la presente memoria descriptiva de cuatro hojas numeradas
y mecanografiadas en una sola cara a las que se acompaña un plano para
su mejor comprensión.

MADRID, 3 de Mayo de 1947.-

RODOLFO DE LA TORRE
P. P.

R. de la Torre



La Torre

Figura nº 1.

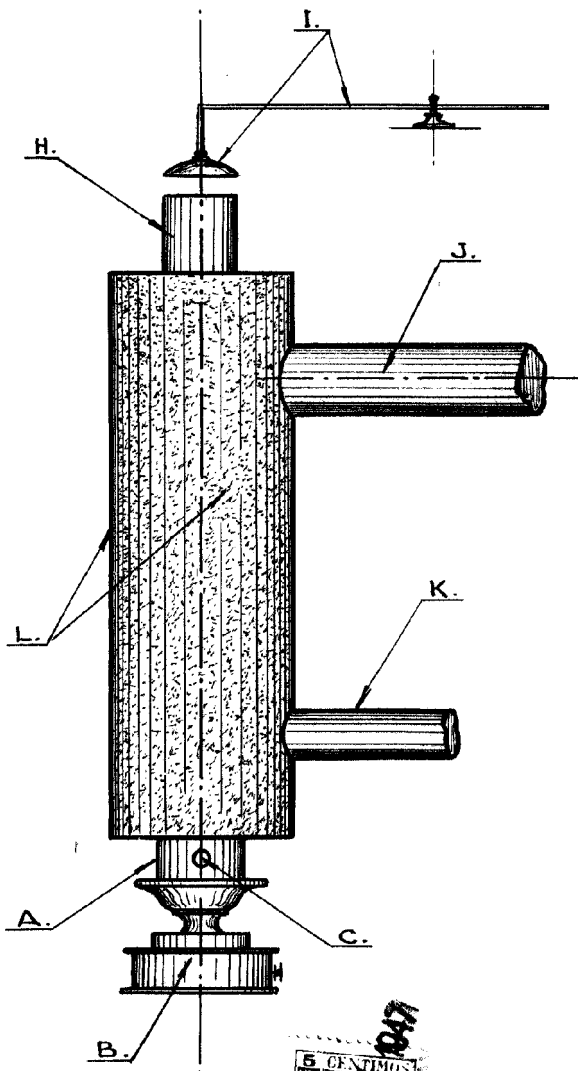
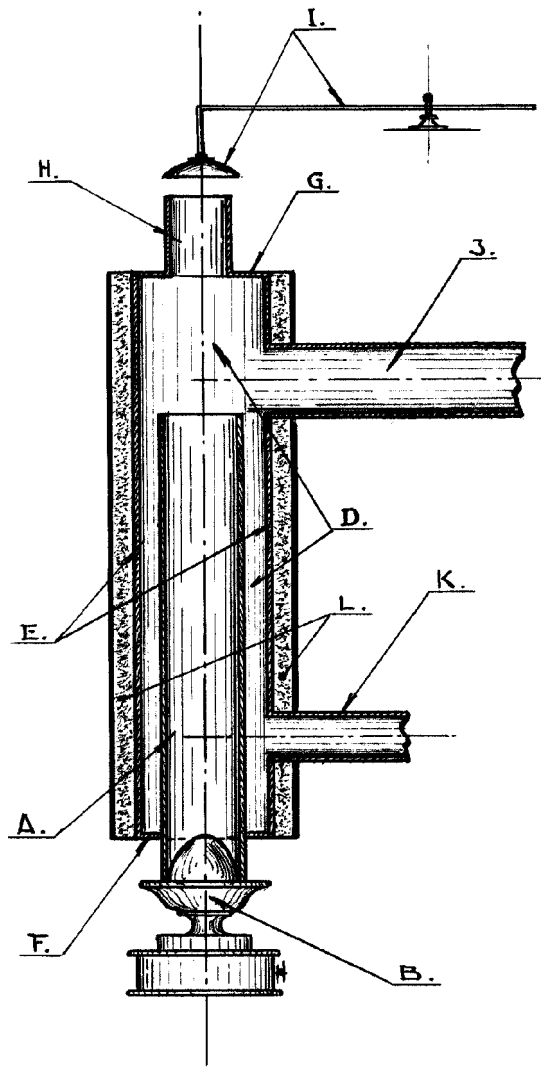


Figura nº 2.



RODOLFO DE LA TORRE P. P.

Escala variable