

14998



MEMORIA DESCRIPTIVA

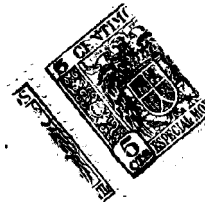
Del MODELO DE UTILIDAD, solicitado en España, por veinte años,  
a favor de Dña. Cristina Iturralde, domiciliada en Madrid, calle de  
Francisco Silvela num. 5

Por: " RACORD PARA TUBERIA EN GENERAL "

del que es inventor Dña. Cristina Iturralde.

1                    Los racords que se conocían hasta ahora, constaban generalmente  
de un manguito que se ajustaba exteriormente al tubo y que al introdu-  
cir luego una espiga cónica roscada, unas veces hacía caja en dicho tu-  
5                    bo y otras tocaba con ~~la~~ armadura de alambre interior del tubo ensan-  
chándolo y por tanto, comprimiéndolo sobre las paredes del manguito ex-  
terior, asegurando así el cierre.

                  Con este sistema, si se roscaban demasiado las espigas al intro-  
ducirlas, llegaba un momento en que se pasaba la rosca formada y al  
10                    aumentar la presión del líquido, o fluido, en la tubería se producían  
fugas importantes, o bien si tenían refuerzo interior de alambre se sa-  
lía el mismo al utilizarlo como tuerca y someterlo a esfuerzos, Además,  
se prestaban a fugas entre la rosca de la espiga y la tuerca formada



por el alambre.

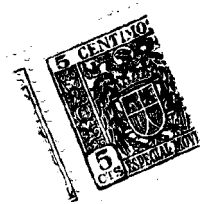
15 Con el invento que se pretende registrar como Modelo de Utilidad en España y sus Colonias, se obvian estos inconvenientes y asegura un cierre hermético perfecto del extremo de la tubería.

Consta esencialmente, como se representa en los dibujos que se acompañan, de un casquete o dedal D, de tamaño apropiado al de la tubería que va a utilizarse y que tiene en su interior una rosca hueca a izquierda o derecha R y H, estando horadado por su cabeza D, teniendo también una rosca a derecha o izquierda Rd, es decir, en sentido contrario a la rosca hueca RyH.

En esta cabeza penetra la espiga ER-EC, cónica por su pié EC y de cuerpo ER con roscado cilíndrico mecanizado para roscar en Rd, termina la espiga en una cabeza U para sujetar la tuerca del record. Toda la espiga está horadada h, para dar paso al fluido.

El funcionamiento es como sigue: se coloca en el final de la tubería el dedal D, que se rosca exteriormente al extremo de la tubería, apretándolo bien, esta operación es fácil dada la rosca hueca de que dispone, que hace de macho de roscar en la materia un poco más blanda del tubo, obligando a éste, hasta que su extremidad toque al fondo del dedal.

Se introduce la espiga cónica ER-EC por CD, roscándolo por medio



de una llave especial, y como este tornillo está roscado en sentido  
35 contrario a RyH, penetra dada la forma cónica EC de la espiga, di-  
latando el interior del tubo, estableciendo contacto perfecto con las  
paredes y por tanto, un cierre hermético, pudiendo resistir presiones  
elevadísimas.

Se hace constar que tanto el dedal como la espiga pueden hacer-  
40 se de cualquier metal o materia sintética y serán del tamaño apropia-  
do a la tubería, siendo además el conjunto susceptible de variaciones  
de detalle que no alteren su principio fundacional.

Se reivindica como nuevo y de propia invención el presente Mo-  
delo de Utilidad, con arreglo a las siguientes notas.

45

## NOTAS REIVINDICATORIAS

1<sup>o</sup>.- Un racord para tubería en general.

2<sup>o</sup>.- Un racord para tubería en general, caracterizado esencial-  
mente por constar de dos elementos, un dedal y una espiga hueca.

3<sup>o</sup>.- Un racord para tubería en general, como se reivindica en las  
50 notas 1 y 2, caracterizado esencialmente por tener el dedal la forma  
interior cilíndrica con la extremidad ligeramente tronco cónica, roscada  
en hueco a izquierda o derecha.

4<sup>o</sup>. - Un record para tubería en general, como se reivindica en las notas 1, 2 y 3, caracterizado esencialmente por tener este dedal en su cabeza un orificio con la rosca cilíndrica en sentido contrario a la reivindicada en la nota 3, o sea, a derecha o izquierda,

5<sup>o</sup>. - Un record para tubería en general, como se reivindica en las notas 1, 2, 3 y 4, caracterizado esencialmente porque tiene una espiga cuyo extremo es tronco cónico, roscado o liso y cuyo cuerpo central cilíndrico está roscado en el sentido conveniente para que pueda roscarse en la tuerca practicada en la cabeza del dedal.

6<sup>o</sup>. - Un record para tubería en general.

Tal y como se describe en la presente Memoria, reivindica en las anteriores notas y representa en los dibujos adjuntos.

Esta Memoria consta de cuatro hojas mecanografiadas por una sola cara.

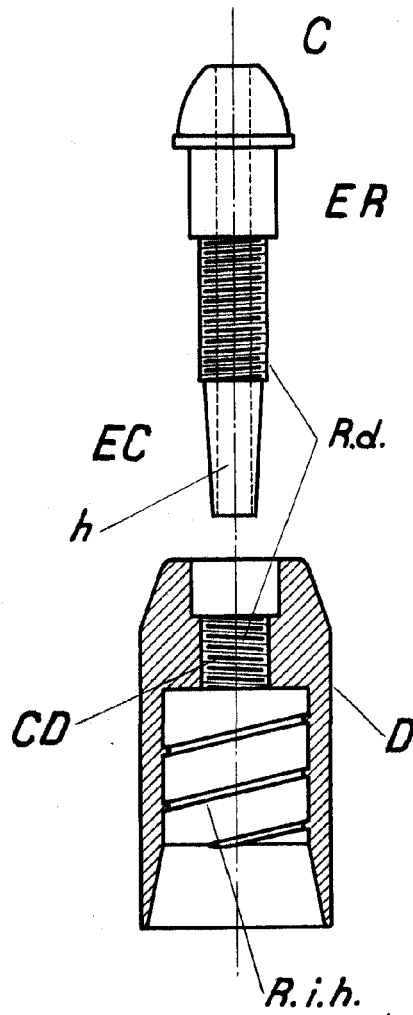
Madrid, 2 de Mayo de 1947



LACRUZ  
P.  
J. LACRUZ

14998

14998



LACRUZ

J. AQUINO

*[Handwritten signature]*