

14994



MODELO  
DE  
UTILIDAD

para "UN TENDEDERO DE ROPA DE BOLSILLO", a favor de Don Agustín Abril Vies, domiciliado en Barcelona.

- . -

MEMORIA DESCRIPTIVA

El presente modelo de utilidad se refiere a un tendedero de ropa de bolsillo.

5. Se caracteriza este modelo, por estar constituido mediante un estuche carrete, que es portador del cordón tendedero, el cual está arrollado en un cilindro, al que va fijo por sus dos puntas, saliendo al exterior a través de unos orificios que presenta lateralmente el carrete envoltura.

10. En este carrete-envoltura, sobresale al exterior el extremo del eje del cilindro porta-cordón, y en este extremo va colocada una manecilla excéntrica para su accionamiento.

A fin de facilitar la explicación, se acompaña a la presente memoria una lámina de dibujos, en la cual se ha representado un caso de ejecución, que se cita solamente a título de ejemplo.

15. En el dibujo:



la figura 1ª representa, en alzado, la vista lateral del carrete estuche;

la figura 2ª indica la proyección horizontal del mismo; y

5. la figura 3ª manifiesta, esquemáticamente, un ejemplo de un tendedero organizado en una habitación, con el objeto del modelo que se describe.

10. Consiste el modelo en un carrete-estuche -1-, en forma de caja cilíndrica totalmente cerrada, construido en resina plástica moldeada o similar, aunque también puede ser de otros materiales, metálicos o no.

15. Dentro de este estuche, atravesándolo en el sentido del eje, va un cilindro -2-, el cual se ha indicado en puntos en la figura 1ª, en el que están fijos los cabos de un cordón -3-, que sale por las aberturas -4- y -5-, separadas entre sí, dando lugar a que resulte visible solamente el lazo L remate de este cordón.

20. Para fijar este lazo existe lateralmente el gancho -6-, en disposición apropiada para que, al arrollar el cordón, quede perfectamente cogido por él.

En la parte exterior, sobre una de las bases del estuche carrete, va una manivela -7- para accionar al cilindro porta-cordón.

25. En una parte lateral del cuerpo del carrete-estuche, va un apéndice -8-, provisto de un ojal, cuya finalidad es poder colgar el estuche en cualquier escarpia.

El funcionamiento es como sigue:

30. Se da suelta al cordón manipulando la manivela -7-, y cuando se tiene un desarrollo suficiente, se cuelga el estuche-carrete -1- en una escarpia E de la habitación o



5. sitio en que se haya de tender, y el cordón se extiende, sea en una sola dirección (en cuyo caso resultarían dos direcciones paralelas), o bien en divergentes direcciones, como indica la figura 3ª, en la que se utilizan las escarpas E' y E'', con lo cual quedan las direcciones del cordón en disposición triangular, u otra, para mayor separación de la ropa a colgar.

10. El cilindro porta-cordón se monta de manera que, si es preciso, pueda ser retirado para reemplazar el cordón una vez estropeado éste por cualquier causa.

15. El modelo, dentro de su esencialidad, puede ser llevado al terreno de la práctica en otras variaciones de ejecución, a las cuales alcanzará también la protección que se recaba. Podrá, pues, ser construido en cualquier forma y tamaño, utilizando para su fabricación los materiales más adecuados: por entrar todo dentro del espíritu de las reivindicaciones.

N O T A

20. Descrito el objeto y utilidad de la invención, lo que se declara como no divulgado ni practicado en España, comprendo de las siguientes reivindicaciones:

25. 1ª.- Un tendedero de ropa de bolsillo, caracterizado esencialmente por estar constituido por un estuche-carrete, de forma preferiblemente cilíndrica, de poca altura, dentro del cual puede moverse, sobre su eje, un cilindro accionado desde el exterior por una manivela, cuyo cilindro ocupa el

14994



eje del estuche antes citado.

5. 2ª.- Un tendedero según la anterior reivindicación, en el cual, en el cilindro interior se fijan los dos cabos de un cordón, cuyo laso sale al exterior a través de dos agujeros independientes, uno para cada rama del cordón.

10. 3ª.- Un tendedero según las precedentes reivindicaciones, en el cual, lateralmente, en la caja estuche-carrete, sale un apéndice fijo sólidamente a élla, en el cual va practicado un taladro para poder colgar el referido estuche-carrete.

15. 4ª.- Un tendedero según las reivindicaciones que preceden, en el cual, lateralmente, existe un gancho del propio material, en dirección adecuada para sostener el lazo del cordón, cuando se ha dado todo el arrollamiento posible al mismo sobre su cilindro eje.

20. 5ª.- Un tendedero de ropa de bolsillo. Según se describe y reivindica en la presente memoria descriptiva, que consta de cuatro hojas, foliadas y escritas a máquina por una sola cara, acompañadas de una lámina de dibujos.

Madrid, a 5 de mayo de 1947.

AGUSTIN ABRIL VIES.

p.a.

p. p.

*Agustin Abril Vies*

Fig. 1º

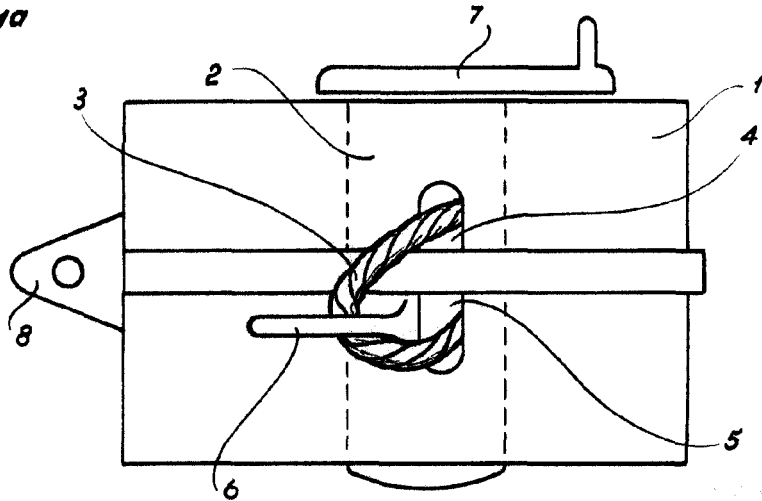


Fig. 2º

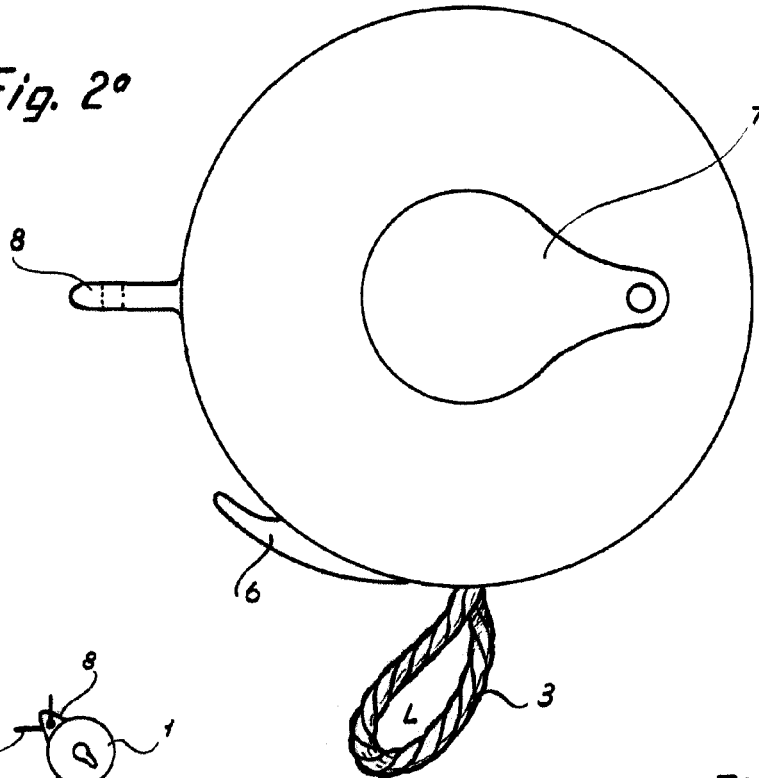
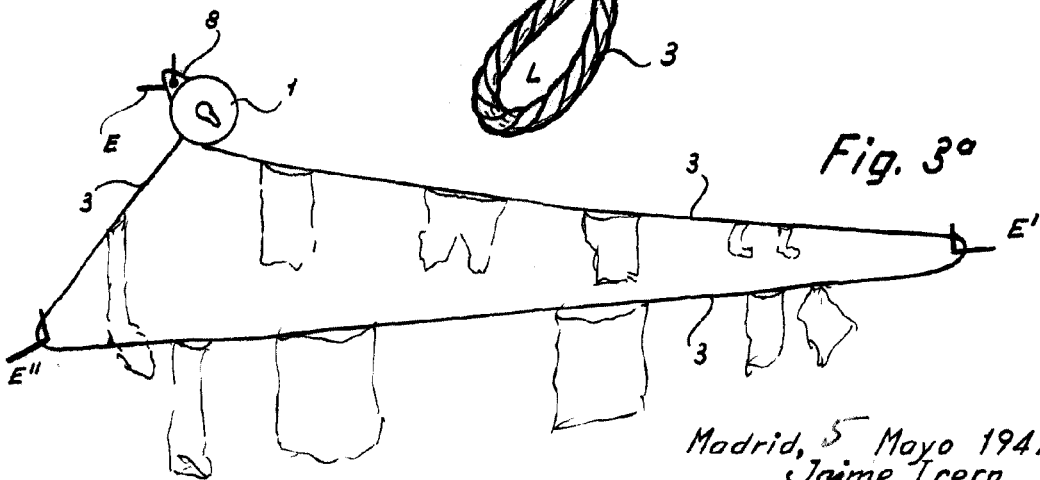


Fig. 3º



Madrid, 5 Mayo 1947  
Jaime Isern  
p.p. *[Signature]*