

14988

14988



1947

E/ND-I
=====

MODELO de UTILIDAD

que por veinte años, se solicita, como propio y nuevo, a favor de don Federico Armendariz Ugalde, de nacionalidad y residencia españolas, que ha de recaer sobre

**PUERTAS DE CREMALLERA CONTRAPESADAS PARA
HORNOS ELECTRICOS.-**

Memoria Descriptiva.-

-o-o-o-o-o-o-

El presente registro de Modelo de Utilidad, tiene por objeto garantizar la explotación exclusiva, en todo el territorio nacional, de una puerta de cremallera contrapesadas, para hornos eléctricos, conforme se describe a continuación y se representa en forma gráfica, pero a título de ejemplo, en el plano que se acompaña.

En el plano mencionado, se detalla perfectamente la disposición y finalidad práctica de esta puerta, en su figura I, se observa de frente, en la

5

10



1947

segunda, una seccion del piñon, con su cremallera y mando, y en la tercera, otra seccion de la rueda porta-cadena, cadena y contrapeso, y los elementos de que consta son los siguientes:

- 15 N^o 1- Rueda porta-cadena.
 N^o 2- Piñon de la cremallera.
 N^o 3- Boca del horno.
 N^o 4- Eje,
 N^o 5- Puerta,
 20 N^o 6- Mirilla.
 N^o 7- Palanca de mando,
 N^o 8- Soporte.
 N^o 9- Cremallera.
 N^o 10- Apoyo de puerta.
 25 N^o 11- Contrapesos.
 N^o 13- Palanca de mando.
 N^o 14- Eje.
 N^o 15- Piñon cremallera.
 N^o 16- Cremallera.
 30 N^o 17- Apoyo de puerta.
 N^o 18- Boca delhorno.
 N^o 19- Puerta contrapesada,
 N^o 20- Rueda porta-cadena.
 N^o 21- Eje.
 35 N^o 22- Cadena.
 N^o 23- Boca del horno.
 N^o 24- Contrapesos.

40 El funcionamiento es como sigue: Para abrir o cerrar la boca del horno o sea el hacer subir o bajar la puerta se efectua por medio de la palanca de mando (n^o 13), al levantar o bajar ésta arrastra consigo el eje (14), juntamente con el piñon cremallera (15) haciendo subir o bajar la cremallera (16), con



1947

- 3 -

14988

45

la puerta contrapesada (5 y 19), ya que forman estas un solo cuerpo.

50

Puede bajarse la puerta antes mencionada, a una altura determinada de la boca del horno (18), o sea que se puede entreabrir dicha puerta para poder mirar el interior o sacar el contenido del horno sin necesidad de abrir este, del todo. Como quiera que ésta puerta contrapesada al efectuar el movimiento de abrir o cerrar por medio de la palanca de mando (13), arrastra consigo por medio del eje (14 y 21), que es el mismo, la rueda portacadenas (20), y ésta enrolla o desenrolla la cadena (22), que lleva un contrapeso (24), equilibrado al peso de la puerta, con el fin de que aquella no caiga por su propio peso o sea, que el peso de la puerta y cremallera está completamente equilibrado con el peso de los contrapesos.

55

60

La forma, materiales, dimensiones, etc. seran variables y en general, cuanto sea accesorio y secundario, siempre que no altere, cambie o modifique la esencialidad del invento, que se describe.

65

70

Los términos, en que queda redactada ésta memoria, son ciertos y fiel reflejo del invento y deben ser tomados, con caracter amplio y nunca en forma limitativa, reservándose el peticionario, el derecho que el vigente Estatuto de la Propiedad Industrial, le concede, de obtener los oportunos registros reglamentarios, que la practica de su invención le vaya aconsejando.

75

=====

N o t a d e

R e i v i n d i -

ca c i o n e s .

-o-o-o-o-o-o-o-o-o-o-o-o-o-o-o-o-



1947.

Se reivindica, como propio y nuevo, a favor de don Federico Armendariz Ugalde, de nacionalidad y residencia españolas, por los extremos siguientes:

80

PRIMERO.- Por una puerta de cremallera, contrapesada para aplicacion en hornos eléctricos, compuesta de cremallera, mirilla, piñon cremallera, palanca de mando, rueda porta-cadena, cadena y contrapesos, completamente equilibrados los pesos de la puerta con los contrapesos, a fin de que esta no caiga, por su propio peso.

85

SEGUNDO.- Por la puerta de cremallera, la cual lleva mirilla, y puede dejarse entresabieta, para mirar su interior o secar el contenido del horno, y cremallera en ambos costados.

90

TERCERO.- Por la puerta de cremallera, en que para abrir o cerrar la puerta del horno, se efectua mediante la palanca de mando, que al levantar o baja esta, arrastra consigo el eje, juntamente con el piñon cremallera, haciendo por tanto subir o baja la cremallera con la puerta contrapesada, ya que forman éstas un solo cuerpo.

95

CUARTO.- Por "Puertas de cremallera contrapesadas para hornos eléctricos".

100

Tal y como queda descrito en la memoria precedente, que consta de cuatro hojas mecanografiadas por una sola cara, a la que se une, otra de planos, en forma reglamentaria, para la mejor comprension del invento.

105

Madrid, a tres de mayo de mil novecientos cuarenta y siete.

107

F.A. de D. Federico Armendariz Ugalde,

14988

14988

FIG. I

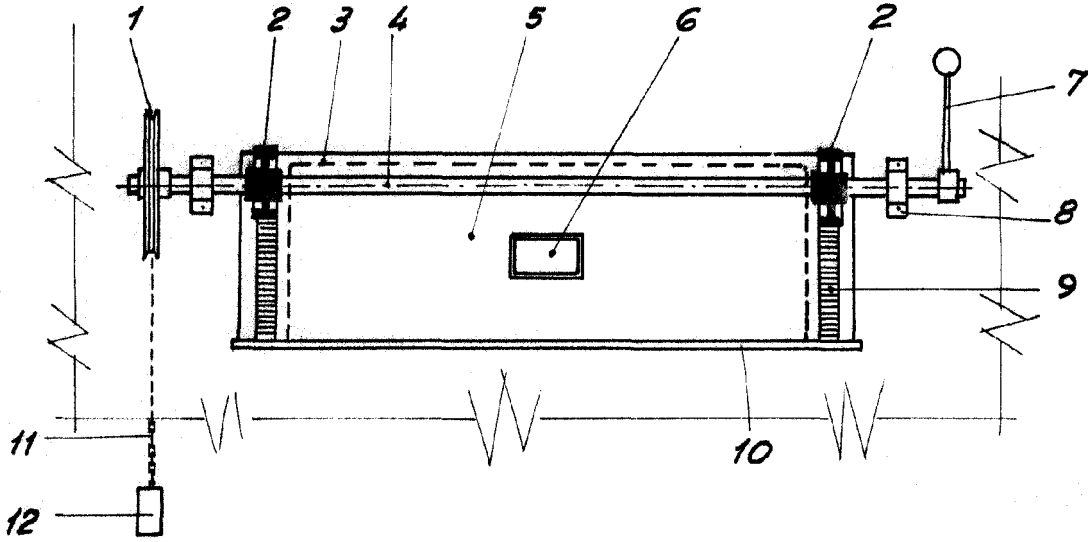


FIG. II

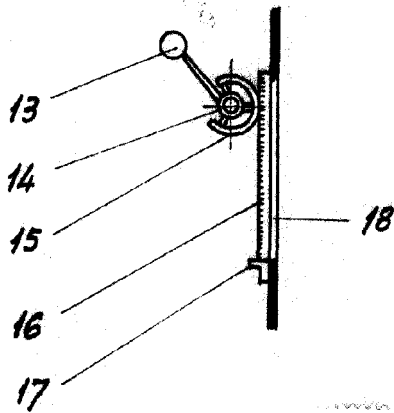
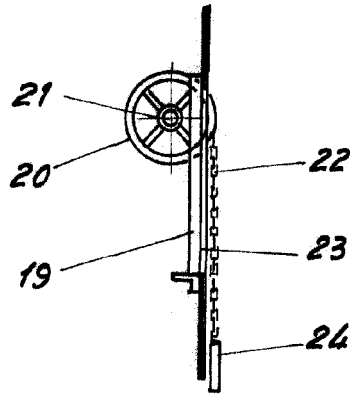


FIG. III



1947

San Sebastian 25 Abril 1947

escala variable