

14987



M O D E L O  
D E  
U T I L I D A D

para "UN RELOJ DE SOL DE BOLSILLO", a favor de Don Juan Lli-  
mona de Gispert, domiciliado en Barcelona.

- . -

MEMORIA DESCRIPTIVA

El presente modelo se refiere a un reloj de sol de bolsillo.

5. Se caracteriza el modelo que se describe, por estar constituido por un pequeño estuche, o bien un elemento plegable que permita ser alojado en un estuche, en el cual, al ser abiertas las dos partes articuladas que lo forman, se despliega una goma en sentido normal a la articulación de aquéllas, cuya goma hace de gnomon del reloj.

10. El citado reloj se complementa con una brújula embutida en una de sus partes, para la debida orientación del reloj.

15. Este reloj lleva, asimismo, en la parte que más convenga, preferiblemente en la que se eleva, unas instrucciones y un mapa de las naciones en que se utiliza, en el cual, en puntos de enganche escalonados en una vertical, es-



tán materializadas las distintas latitudes de los lugares en que se encuentre la persona que lo utiliza.

5. En lugar de gnomon, de goma o cinta, se utiliza también uno metálico, o de otro material rígido, levadizo a charnela, sobre la parte en que va grabado el reloj de sol. También puede utilizarse una ranura de la tapa.

10. Para facilitar la explicación, se acompaña a la presente memoria una lámina de dibujos, en la cual se ha representado un caso de ejecución, que se cita solamente a título de ejemplo.

En el dibujo:

la figura 1ª representa un reloj de sol abierto, en forma rectangular o de cartera, indicándose en (I) una variante con gnomon rígido;

15. la figura 2ª indica, análogamente, otro reloj en forma de medallón; y

la figura 3ª manifiesta otro, en el cual la tapa lleva ranura en lugar de gnomon.

20. Consiste el modelo en un estuche o similar, formado por las dos tapas -1- y -2-, abriéndose en ángulo según la charnela -3-.

La tapa -2- contiene el dibujo o grabado de un cuadrante solar, en la forma más adecuada a cada realización, y, además, una brújula -4-.

25. Entre ambas tapas se extiende una varilla o hilo -5-, preferiblemente de goma. El punto de partida de este hilo es fijo en la base y, en cambio, en la otra tapa -1- es variable, dependiendo de una serie de enganches -6-, que pueden ser de cualquier manera, incluso simplemente puntas

30. de alfiler, o un alfiler colocado en el extremo del hilo, que



se clava contra la tapa -1-, si ésta es de material que lo permita.

5. Los distintos puntos de aplicación del extremo de este hilo en la tapa -1-, corresponden a los distintos paralelos en que se use; estos puntos van contorneados por un mapa del lugar o nación, que facilita la operación, pues solo es preciso localizar el lugar, sin preocupación del número que representa la latitud.

10. En la variante de la figura 1ª (I), el hilo se ha reemplazado por una plaquita -5bis-, que es abatible contra la base -2-.

15. En el caso de la variante de la figura 3ª, no existe hilo, sino que la tapa lleva una ranura -7-, la cual proyecta la línea de luz que la atraviesa, sobre el cuadrante solar de la base, siendo el reverso de la tapa un espejo, para mirar en élla la hora marcada. Las inclinaciones se logran por el arco graduado en grados de paralelo -8-.

20. El estuche o partes componentes del mismo será de madera, materias plásticas, metal, corcho, o combinación de estos materiales, ya sea formando una cartera de bolsillo, o bien encerrado en una funda adecuada: por entrar todo dentro del espíritu de las reivindicaciones.

N O T A

25. Descrito el objeto y utilidad de la invención, lo que se declara como no practicado ni puesto en ejecución en España, comprende las siguientes reivindicaciones:

1ª.- Un reloj de sol de bolsillo, caracterizado esen

14987

MAY.



cialmente por estar formado por un estuche compuesto de dos tapas, o tapa y base, en el cual ambas partes están articuladas a charnela, lo que permite cerrar totalmente el estuche o abrirlo hasta formar un ángulo recto.

5. 2ª.- Un reloj de sol según la anterior reivindicación, en el cual, entre ambas tapas se despliega, al abrir el reloj, un hilo de goma, que resulta normal a la charnela de giro.

10. 3ª.- Un reloj de sol según las anteriores reivindicaciones, en el cual la tapa o base tiene dibujado o grabado un cuadrante solar y lleva incrustada una cajita con brújula.

15. 4ª.- Un reloj de sol de bolsillo según las reivindicaciones anteriores, en el cual la tapa o parte superior tiene, además de las instrucciones adecuadas para el uso, un dibujo formado por un mapa del lugar, en el cual existen distintos puntos sobre una vertical para indicar latitudes, o paralelo del lugar, en cuyos puntos se engancha o fija postestativamente el extremo superior del hilo o goma.

20. 5ª.- Un reloj de sol según las precedentes reivindicaciones, en el cual, como variante, se cita la substitución del hilo o goma por una pequeña placa a charnela sobre la base, abatible contra élla, y cuyo borde libre es inclinado para formar el gnomon del reloj.

25. 6ª.- Un reloj de sol según las reivindicaciones que preceden, en el que la tapa superior se construye, como variante, en un espejo con ranura, a manera de sextante, variándose la inclinación mediante un arco graduado en latitudes.

7ª.- Un reloj de sol de bolsillo.

30. Según se describe y reivindica en la presente memoria descriptiva, que consta de cuatro hojas, foliadas y escritas a máquina por una sola cara, acompañadas de una lámina de dibujos.

Madrid, a 3 de Mayo de 1947.

JUAN LLIMONA DE GISPERT.

p.a.

*[Handwritten signature]*

Fig. 1º

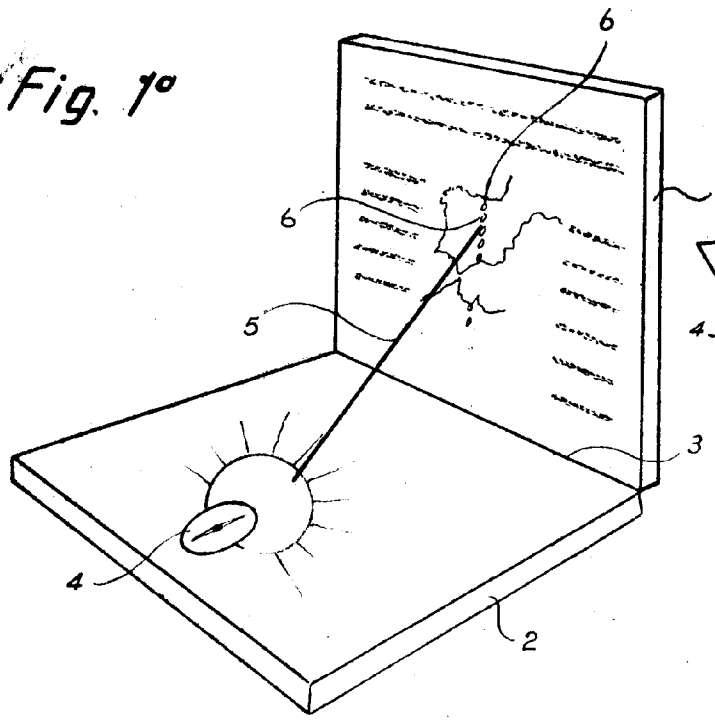


Fig. 1º (I)

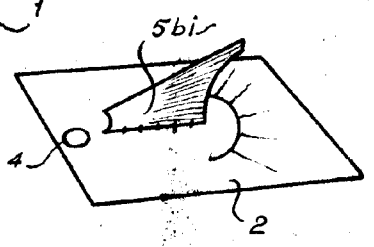


Fig. 3º

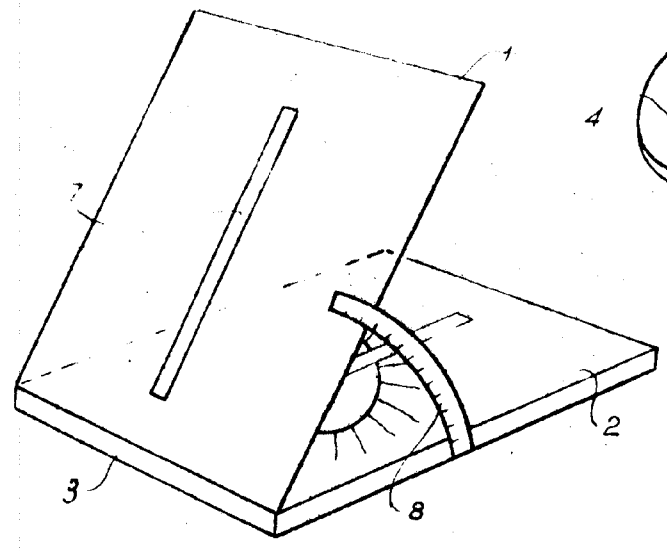
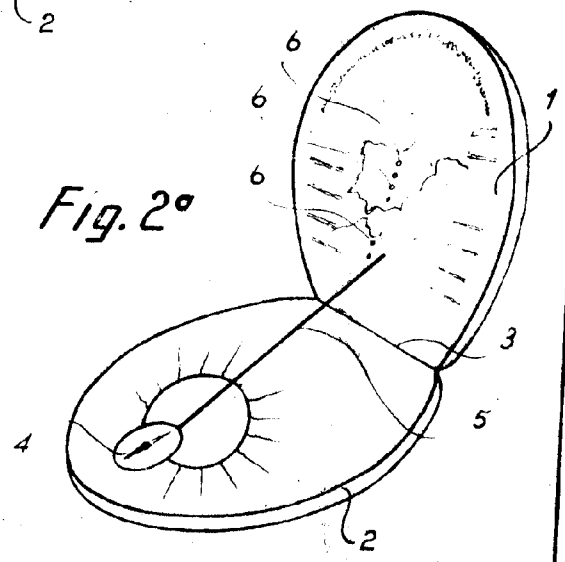


Fig. 2º



Madrid, 3 May.  
3 Abril 1947  
p.p. Jaime Isern  
*[Signature]*