

1498 6

MEMORIA            DESCRIPTIVA  
y Dibujos correspondientes  
a la solicitud de un MODE-  
LO DE UTILIDAD a favor de  
SUMINISTROS INDUSTRIALES  
LARRE, S. A., residente en  
Barcelona.-----

\*\*\*\*\*

1498 6

MODELO DE UTILIDAD

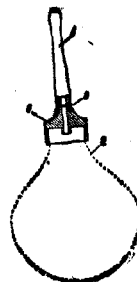
por " CANULA MEJORADA PARA JERINGAS DE PERA " a favor de SUMINISTROS INDUSTRIALES LARBE, S. A., residente en España.

REIVINDICACIONES

Se REIVINDICA como objeto de este MODELO DE UTILIDAD:

1ª. CÁMULA desmontable para jeringas de pera, constituida por un cuerpo que, a modo de campana, se monta a presión en el extremo de la pera de goma, presentando dicha pieza en su cara frontal, un saliente roscado en el que se atornilla la caja o cámara propiamente dicha, provista de su correspondiente conducto axial que, por el extremo posterior de aquella, desemboca en un ensanchamiento fileteado por el que se monta a la rosca antes citada; todo ello con el fin de conseguir una jeringa de pera con cámara recambiable y el que, en el cuerpo de la misma, sea el que sujete y retenga el extremo del cuello de la pera en que se monta.

2ª. CANULA MEJORADA PARA JERINGAS DE PERA.



## MODELO DE UTILIDAD

por " CANULA MEJORADA PARA JERINGAS DE PERA " a favor de SUMINISTROS INDUSTRIALES LAHRE, S. A., residente en Espana.

### REIVINDICACIONES

Se REIVINDICA como objeto de este MODELO DE UTILIDAD:

1.ª. cánula desmontable para jeringas de pera, constituida por un cuerpo que, a modo de campana, se monta a presión en el extremo de la pera de goma, presentando dicha pieza en su cara frontal, un saliente roscado en el que se atornilla la caja o cánula propiamente dicha, provista de su correspondiente conducto axial que, por el extremo posterior de aquella, desemboca en un ensanchamiento filoteado por el que se monta a la rosca antes citada; todo ello con el fin de conseguir una jeringa de pera con cánula recambiable y el que, en el cuerpo de la misma, sea el que sujete y retenga el extremo del cuello de la pera en que se monta.

2.ª. CANULA MEJORADA PARA JERINGAS DE PERA.

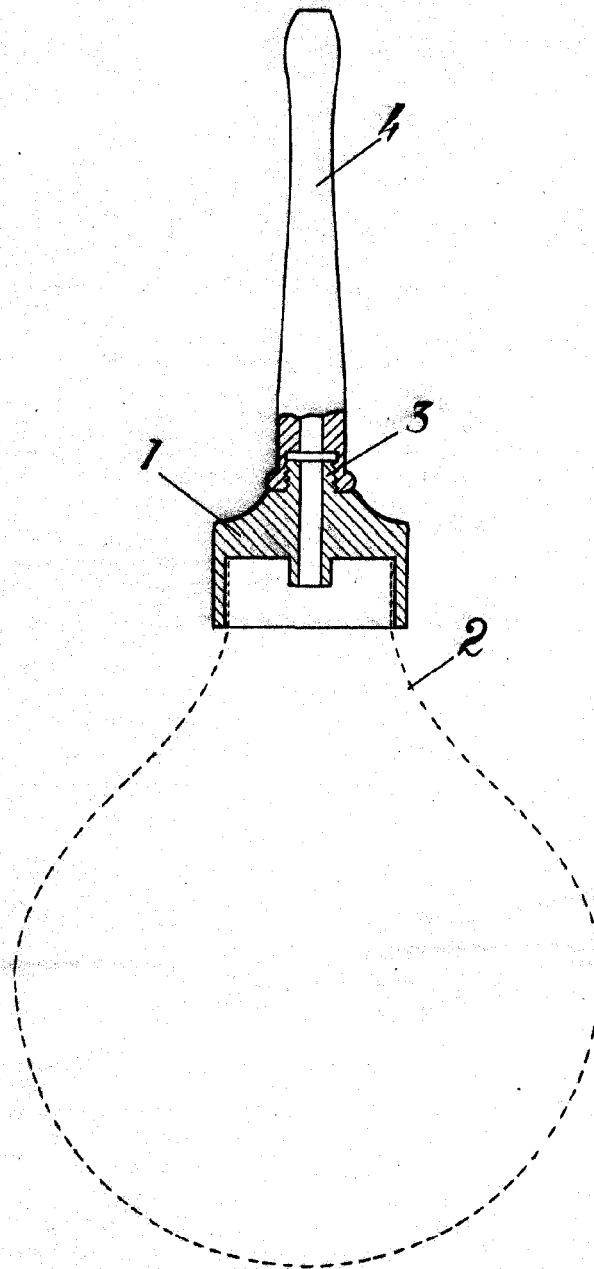
1498 6

MEMORIA            DESCRIPTIVA  
y Dibujos correspondientes  
a la solicitud de un MODE-  
LO DE UTILIDAD a favor de  
SOMINISTROS INDUSTRIALES  
LARRE, S. A., residente en  
Barcelona.-----

\*\*\*\*\*



20920



Escala variable.

*[Handwritten signature]*