

14982

14982



MEMORIA DESCRIPTIVA

del Modelo de Utilidad solicitado a favor de D^a. PETRA
GARCIA ARNAIZ, de nacionalidad española y residente en
Madrid (España), por : "NUEVO DISPOSITIVO DE ARMADURA Y
SUJECIÓN DE SOMIERS".

----- 000 -----

La sujeción de los costados de los somiers a
sus cabeceras, o sea su armadura propiamente dicha, para
que pueda resistir los esfuerzos a que se somete, sin de-
formarse, ha sido siempre un problema que solo se ha logra-
do resolver empleando escuadrias de cierta consideración
disposiciones complicadas, y como consecuencia de ello
un elevado coste. Pero no solo hay que resolver la suje-
ción solida e indeformable entre los elementos del som-
mier, si no la de este con la cama a que va destinado, y
esto es aún mas difícil conseguirlo de una manera perfec-
ta, si no se emplean piezas supletorias que siempre re-
sultan caras.

5

10

15



20

25

A resolver este problema de la sujeción completa tanto de los elementos del somier entre si, como la de este con la cama, viene el Modelo que nos ocupa, y que se caracteriza por que ambas sujeciones se realizan por medio de un solo hierro que se dobla convenientemente para que formando un medio exagono sujete las barras de los costados del somier a sus cabeceros, y prolongandose por sus extremos y doblandose en angulo recto se realiza esta ultima sujeción, bien por la parte interna de las barras de los costados del somier en cuyo caso dicha prolongación hace tope y sujeta el somier por la parte interna de los largueros, o bien haciendo el doblar por la parte externa de dichas barras de los costados del somier, con lo cual el tope y sujeción del somier se consigue por la parte externa de los largueros de la cama.

30

En este ultimo caso las prolongaciones de los extremos de los hierros que forman el medio exagono, se saan a la parte externa de las barras de los costados, por un medio taladro, formando despues el angulo recto.

35

En las figuras del Plano y Diseño se representa lo que queda descrito:

En la figura 1ª se representa en alzado parte del somier en que aparece el dispositivo de sujeción, señalándose en (A) el costado del somier, en (P) el cabecero del mismo, en (B) el hierro en forma de medio exagono que efectua la sujeción de ambos elementos, y en (Q) la tela metalica.

40



En la figura 2^a se representa un detalle del
 hierro de sujeción (B) en que aparece doblado por sus ex-
 tremos para realizar la sujeción del somier con el largue-
 ro de la cama por el interior, y cuya sujeción se representa
 en la figura 4^a, señalándose en (A) el costado del somier,
 en (B) el hierro de sujeción y en (C) el larguero de la
 cama.

45

En la figura 3^a se representa el detalle del do-
 blez del hierro de sujeción (B) cuando se realiza esta por
 el exterior de los largueros de la cama, según se represen-
 ta en la figura 5^a en que (A) es el costado del somier,
 (B) la prolongación doblada del hierro de sujeción, y (C)
 el larguero de la cama. En esta figura se ve claramente el
 medio taladro que en este caso hay que practicar en el cos-
 tado del somier.

50

NOTA.- Se reivindica la propiedad de este Modelo de Utilidad,

55

por :

1^a.- Nuevo dispositivo de armadura y sujeción de somiers
 caracterizado por que la sujeción completa tanto de los
 elementos del somier entre si como la de este con la cama
 se realizan por medio de un solo hierro que se dobla con-
 venientemente, para que formando un medio exagono, sujete
 las barras de los costados del somier a sus cabeceros, y
 prolongandose por sus extremos y doblandose a su vez en
 angulo recto, se realiza la sujeción del somier a la cama

60

66



por la parte interna de las barras de los costados del somier, en cuyo caso dicha prolongación hace tope y sujeta el somier por la parte interior de los largueros.

70

29.- Nuevo dispositivo de armadura y sujeción de somiers como el de la primera reivindicación, en que el hierro de sujeción se dobla por la parte interna de los costados del somier, mediante un medio taladro practicado en estos, con lo cual el tope y sujeción del somier, se consigue por la parte externa de los largueros de la cama.

30.- Nuevo dispositivo de armadura y sujeción de somiers.

Tal y como se describe esta Memoria Descriptiva que consta de cuatro hojas foliadas y mecanografiadas por una sola esra, y de una hoja de Planos.

----- ooOoo -----

Madrid, a 1 MAY. 1907

MARIO SOLER
Por Poder

Mario Soler

14982

FIG. 1^A

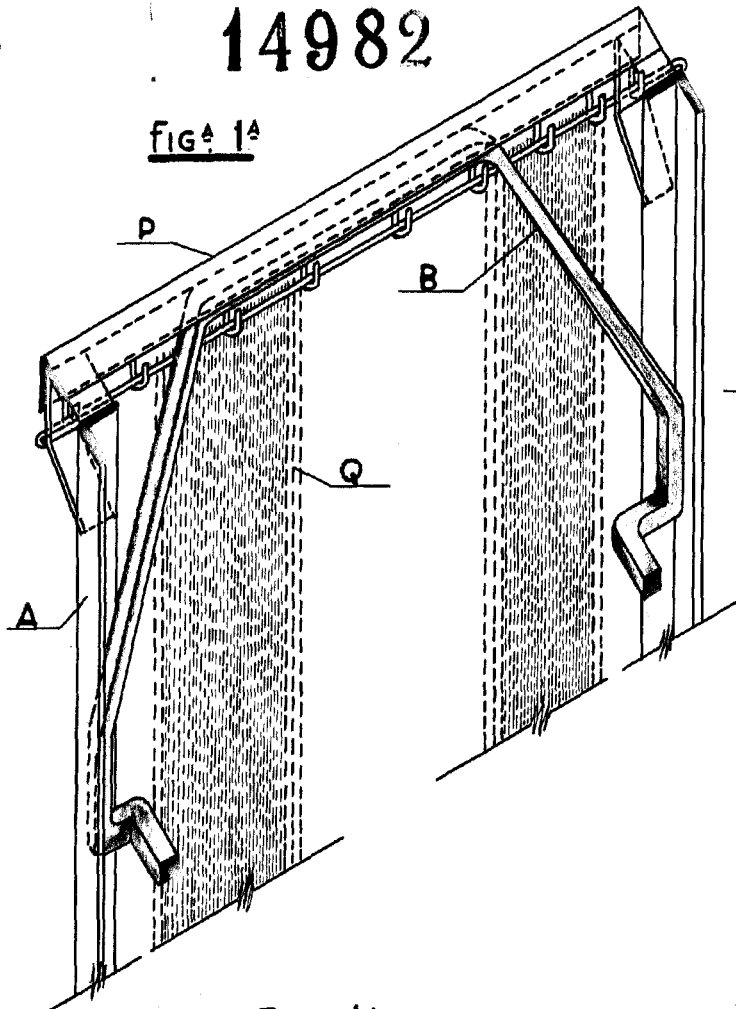


FIG. 2^A

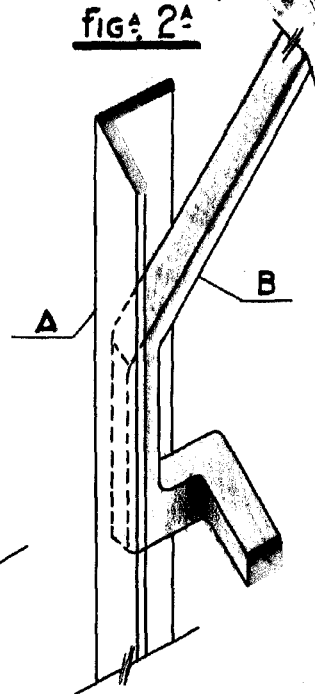


FIG. 3^A

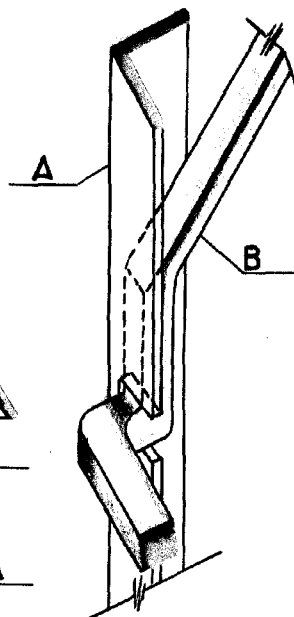


FIG. 4^A

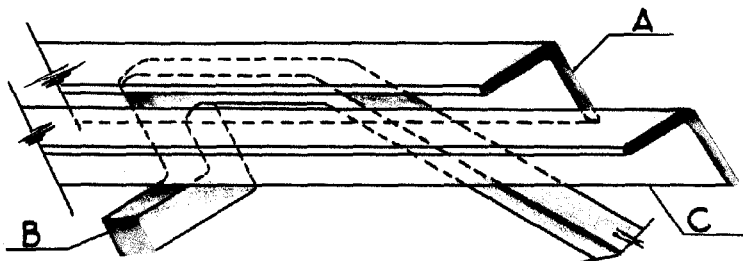
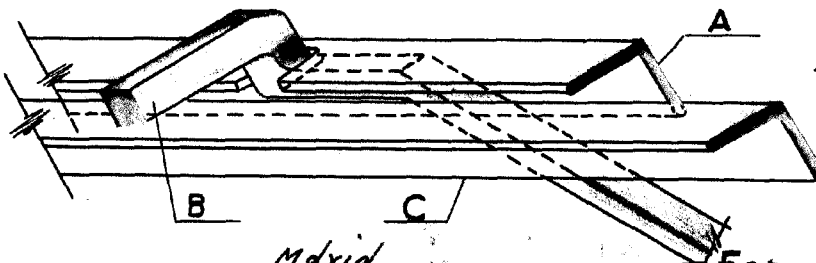


FIG. 5^A



Madrid

ESCALA VARIABLE

