

14972

14972

MODELO DE UTILIDAD

a favor de

Sra. vda. VALETTE, nacida Elisabeth MONTEIL - de nacionalidad
francesa - domiciliada en PARIS (Francia)

por:

" Cepillo de dientes ".

-----:oOo:-----

D e s c r i p c i ó n

El presente modelo de utilidad tiene por objeto un cepillo de dientes, cuya característica principal consiste en que comprende un depósito para el dentífrico, y un capuchón o cierre de hermeticidad perfecta, lo cual permite transportar cómodamente el conjunto, lleno de dentífrico, y emplearlo en las

circunstancias más diversas. Por consiguiente, el cepillo está constituido por tres piezas; el cepillo propiamente dicho, el depósito y el capuchón.

5 Este cepillo presenta numerosas ventajas. En efecto, puede llevarse constantemente encima, como una estilográfica, con lo que la higiene dental queda asegurada en cualquier circunstancia, ya sea en el propio hogar, en viaje, o en cualquier momento.

10 En el plano adjunto se representa un ejemplo de ejecución de un cepillo de dientes según este modelo de utilidad, apropiado para emplear un dentifrico líquido.

La figura 1 es una sección axial del cepillo completo.

La figura 2 es una sección axial del cepillo propiamente dicho.

15 La figura 3 es una sección axial del depósito, por la línea III-III de la figura 4.

La figura 4 es una sección por la línea IV-IV de la figura 3.

20 El cepillo de dientes, según el presente modelo de utilidad, está constituido por tres piezas que pueden acoplarse fácilmente entre sí, obteniéndose las características citadas anteriormente.

25 La parte A, que constituye el cepillo propiamente dicho (fig. 2), se construye de materia plástica, hueso, marfil u otro material, y comprende, como los cepillos ordinarios, las cerdas -1- y los orificios -2- para que se escurra el líquido. El soporte -3- del cepillo es de sección suficientemente grande, preferiblemente cuadrangular, y presenta en su extremo una rosca interior -4- del fondo de la cual parte una perforación capilar -5- que termina en una ranura -6- situada en la base del cepillo, con lo que puede conducirse el dentifrico hasta el cepillo.

30 El depósito B (figuras 3 y 4) puede ser de forma ci-

lindriza y en uno de sus extremos presenta un saliente roscado
-7- para unirlo con la parte A por medio de la rosca -4-. El
depósito presenta también otra rosca -8- en su exterior para rose-
car el capuchón de cierre. En este mismo extremo del depósito
5 hay un orificio capilar -9- y en el otro extremo el depósito
termina en una parte más estrecha -11- y lleva un botón -10-
que por rotación acciona el dispositivo de llenado, el cual pue-
de estar constituido por cualquiera de los dispositivos emplea-
dos corrientemente para el llenado de las plumas estilográficas
10 o ser de cualquier otro tipo conocido. En el ejemplo se ha re-
presentado un dispositivo de llenado constituido por una va-
rilla fileteada -12- que se hace girar por medio del botón -10-
y que está sostenida en el otro extremo del depósito por el tra-
versero -13-. Al girar la varilla se desplaza longitudinalmente
15 el émbolo -14- construido con un material inatacable por los
dentifrícos corrientes. Este émbolo -14- ajusta en el interior
del depósito y presenta un saliente -15- que encaja en la ra-
nura -16- del depósito para impedir que el émbolo gire al des-
plazarse.

20 El capuchón de cierre C cubre el cepillo A y vá ros-
cado en -8- al depósito, asegurando así la hermeticidad del con-
junto. En el fondo, o en otra parte del capuchón, se dispone
un orificio de ventilación -17-. Eventualmente, y a falta de
vaso, el capuchón puede servir de recipiente para enjugarse la
25 boca, para lo cual bastará tapar con el dedo el orificio de ven-
tilación -17-.

Como se comprende, para utilizar el cepillo no hay
que hacer más que desentrosar el capuchón de cierre C, y dar
al botón -10- el giro suficiente para que al desplazarse el ém-
bolo -14-, pase la cantidad necesaria de dentifríco por los ca-
30 nales -9- y -5- hasta el cepillo. Después de usarlo basta sim-

plemente con volver a colocar el capuchón.

Para llenar de dentífrico el depósito, basta con desenroscar este último, introducir su extremo en el dentífrico líquido y girar el botón -10- hasta que haya subido por completo el émbolo -14-.

5

El empleo del cepillo objeto del presente modelo es, por consiguiente, muy sencillo.

-----: N O T A :-----

10

Se reivindica como objeto de este modelo de utilidad:

15

1.- Cepillo de dientes, caracterizado por comprender un depósito para el dentífrico y un capuchón o cierre que cubre el cepillo propiamente dicho y la salida del depósito formando cierre hermético, y que además puede servir eventualmente como recipiente para enjuagarse la boca, lo cual permite utilizarlo como cepillo de bolsillo o de viaje y emplearlo en cualquier circunstancia.

20

2.- Cepillo de dientes según la reivindicación anterior, caracterizado por estar construido en tres partes que se unen entre sí por medio de rosca y que son el cepillo propiamente dicho, el depósito, y el capuchón de cierre.

25

3.- Cepillo de dientes según las reivindicaciones anteriores, caracterizado por que el depósito comprende un dispositivo para el llenado, constituido por un émbolo accionado por una espiga fileteada, que se puede hacer girar por medio de un botón.

4.- Cepillo de dientes.

Esta memoria consta de cuatro páginas, escritas por una sola cara.

CONFORME CON SU ORIGINAL
EL SECRETARIO

BARCELONA, 14 ENE. 1947

P.A.

14972

FIG.1

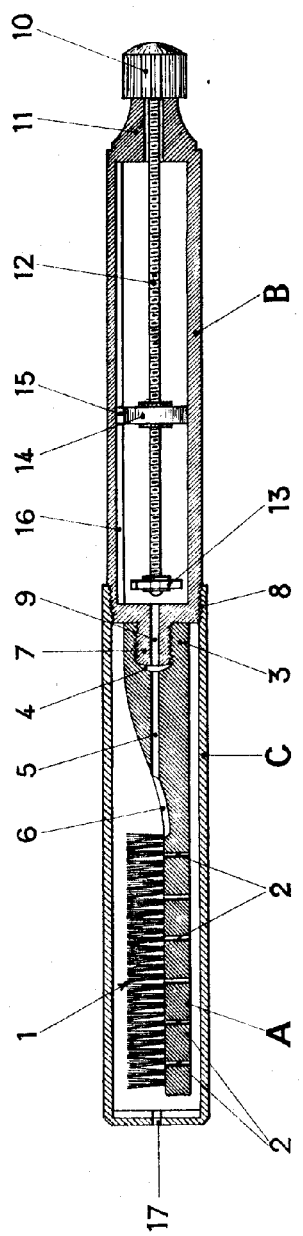


FIG.4

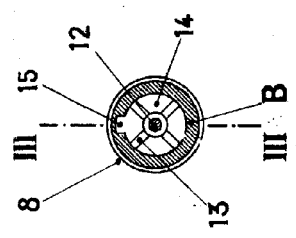


FIG.3

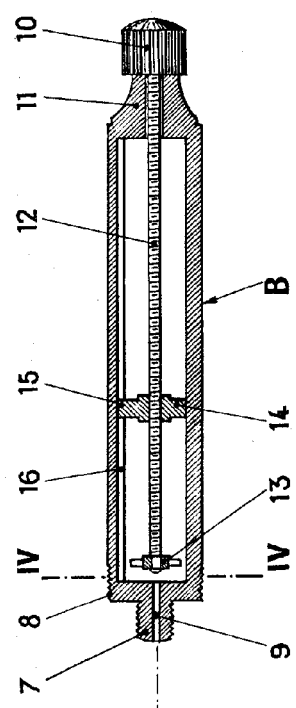
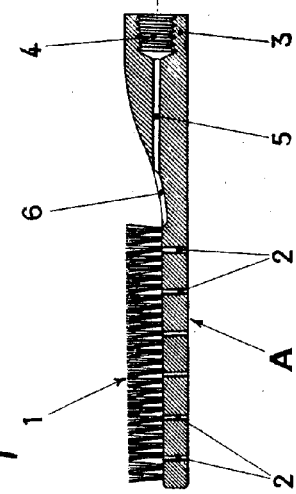


FIG.2



P.A.
[Handwritten signature]