



M O D E L O
D E
U T I L I D A D

14954

para "UN NUEVO BIBERON PERFECCIONADO", a favor de Don Eduardo Miralta Seix, de nacionalidad española, domiciliado en Barcelona.

- . -

MEMORIA DESCRIPTIVA

El presente modelo de utilidad se refiere a un nuevo biberón perfeccionado.

La característica del modelo que se describe consiste, principalmente, en el hecho de mantener el cuerpo del biberón propiamente dicho, encerrado en una envoltura rígida de cualquier material, preferiblemente no conductor del calor, y dejar entre el referido cuerpo y la superficie interna de la envoltura, un espacio anular y separación de fondos, de manera que resulte una cámara de aislamiento térmico que permita mantener caliente la leche contenido en el biberón durante el tiempo conveniente.

Es sabido que la cría de los niños con biberón adolece de los inconvenientes de la oportunidad de las tomas, las cuales, si son escalonadas, pueden coincidir con las horas de paseo o de viaje. El biberón corriente no resuelve en

14954 2



estos casos el problema, puesto que se enfría pronto, y, por otra parte, el termo resulta peligroso, por el hecho de permitir mantener inconscientemente la leche a la temperatura elevada durante más tiempo que el aceptado como conveniente para la misma.

5.

El modelo de utilidad que se describe obvia estos inconvenientes, por permitir mantener la temperatura de la leche durante cierto tiempo, que es menor que el límite de su buena conservación en recinto cerrado, y poder utilizar el referido biberón en el momento oportuno.

10.

La organización del conjunto del biberón obedece, pues, a estas particularidades, y se compone al efecto de una serie de partes acopladas, que facilitan su manejo y proporcionan las máximas garantías de higiene y hermeticidad.

15.

A fin de facilitar la explicación, se acompaña a la presente memoria una lámina de dibujos, en la cual se ha representado un caso de ejecución, que se cita solamente a título de ejemplo.

En el dibujo:

20.

la figura 1ª representa, en alzado y sección diámetro, el conjunto de un biberón según el modelo; en (I) se indica una variante de realización del mismo; y

las figuras 2ª y 3ª indican, esquemáticamente, unas variantes de realización.

25.

Consiste el modelo en una envoltura exterior de material no conductor térmico -1-, de la cual, preferiblemente en todo su hueco, está separado el cuerpo -2- del biberón propiamente dicho. Esta separación es lograda por la arandela -3- (Figura 1ª), la cual rosca en la parte externa del cuerpo -2- y se apoya en un escalón interior -4- del cuerpo -1-.

30.



5. La arandela, a su vez, sirve de tope a la colocación de la tapa -5-, la cual, al ser roscado en el exterior del cuerpo, llega a contacto con la arandela y limita su introducción, lo cual permite que la punta de la tetina T (no representada en la figura), no tropiece nunca con el reverso de esta tapa, asegurando así su limpieza.

10. La arandela -3- tiene, además, la misión obturadora mediante una membrana plana -6-, situado bajo los bordes de la tetina o independiente de ésta. La mencionada membrana es la obturación propiamente dicha, siendo preciso quitarla para utilizar el biberón. Con la membrana puesta no puede salir ni una gota del contenido hacia la tetina. Para facilitar la maniobra de retirar la membrana, lleva ésta un asidero A, situado hacia el interior, que sirve para hacer tracción de ella cuando la arandela -3- se afloja.

20. El fondo y paredes laterales del cuerpo -2-, quedan separados del exterior -1-, pero esta separación puede no ser absoluta, sino que, en determinados casos, o a conveniencia, pueden colocarse apoyos o sustentáculos, o bien materiales que alivien el trabajo que efectúa la rosca, o aumentar el poder aislante del recipiente, con lo cual se aliviará asimismo la misión de la arandela -3-.

25. En la variante (I) (Fig. 1ª), se representa la particularidad de que el cuerpo o vaso -2- del biberón no lleva rosca, quedando en este casos sostenido y obturado por la arandela -3-, que rosca directamente al cuerpo exterior -1-. Sobre esta arandela va roscada la tapa, aunque también puede hacerlo sobre el cuerpo -1-. La arandela lleva el reborde T para tope de la tapa al ser roscada sobre la misma.

30. Las formas de la tapa -5-, del cuerpo -1- y la zona

14954.264



- de roscado de ambos elementos, puede ser muy variable, dentro de la esencialidad del modelo. Así, en las figuras 2ª y 3ª, se ha indicado, respectivamente, una zona roscada M común, practicada en el cuerpo -2- para ambas partes, tapa y cuerpo -1-, con lo cual resulta un todo homogéneo exteriormente.
5. En la figura 3ª la zona N roscada está en la base y, por lo tanto, el biberón permanece situado dentro de un capuchón o campana C, que viene a ser la prolongación de la tapa -5-, habiéndose reducido a un mínimo el cuerpo -1-.
10. En todos estos casos, y en otros que pudieran presentarse, siempre existe la cámara de aire o material aislante, separando el cuerpo del biberón de la parte interior de su envoltura, a los fines de la conservación de la temperatura de la leche que ocupa el cuerpo -1-.
15. En las tetinas pueden convenir dotarlas de un elemento obturador independiente de la membrana citada, a cuyo fin se las prevé de una pinza o elemento prensor similar que cierra la garganta de salida de la misma.
20. El modelo, dentro de su esencialidad, puede ser llevado a la práctica en otras variaciones, a las cuales alcanzará igualmente la protección que se recaba. Podrá, pues, ser construido en cualquier forma y tamaño, compuesto de uno, dos o más elementos roscados, o unidos por cualquier otro material de fijación, formando un cuerpo homogéneo, y utilizando para su fabricación los materiales convenientes, como vidrio, metal, resinas termo-plásticas, o combinación de estos materiales: por entrar todo dentro del espíritu de las reivindicaciones.
- 25.

14954



N O T A

Descrito el objeto y utilidad de la invención, lo que se declara como no divulgado ni practicado en España, comprende las siguientes reivindicaciones:

5. 1ª.- Un nuevo biberón perfeccionado, caracterizado esencialmente por el hecho de mantener el cuerpo del biberón propiamente dicho, dentro de una envoltura de material de poca conductibilidad térmica, por ejemplo, resinas termo-endu-
10. rentes o similares, con la particularidad de la parte lateral y fondo del mencionado, que están suficientemente protegidas por separación de una cámara de aire u otro sistema aislante de la superficie interior de dicha envoltura, a fin de proporcionar una cámara relativamente aislante térmica para conservar la temperatura de la leche del biberón.

15. 2ª.- Un nuevo biberón perfeccionado según la anterior reivindicación, en el cual la obturación estanca del biberón propiamente dicho, se logra mediante una membrana plana de goma, sujeta a la boca del biberón por una arandela que rosca exteriormente sobre el contorno del borde de aquél, o sobre el cuerpo exterior de la envoltura, comprimiendo a
20. la referida arandela contra la embocadura del recipiente que forma el biberón.

3ª.- Un nuevo biberón perfeccionado según las precedentes reivindicaciones, en el cual la arandela de obturación es independiente de la tetina.

25. 4ª.- Un nuevo biberón perfeccionado según las reivin-

1495428



dicaciones, en el cual la membrana de obturación presenta, preferiblemente en su superficie interna, un asidero para su extracción, cuando se afloja la arandela.

5. 5ª.- Un nuevo biberón perfeccionado según las reivindicaciones que preceden, en el cual la arandela hace tope con un escalón del cuerpo de envoltura y, al propio tiempo, sirve de límite de penetración a una tapa que se rosca sobre la citada envoltura.

10. 6ª.- Un nuevo biberón perfeccionado según viene reivindicándose, en el cual la zona de roscado de la tapa a la envoltura puede ocupar cualquier altura, y aún estar cercana al fondo, siendo la rosca, ya propia de la envoltura, ya una rosca común situada en el cuerpo del biberón propiamente dicho.

15. 7ª.- Un biberón perfeccionado.

Según se describe y reivindica en la presente memoria descriptiva, que consta de seis hojas, foliadas y escritas a máquina por una sola cara, acompañadas de una lámina de dibujos.

Madrid, a 26 de abril de 1947.

EDUARDO MIRALTA SEIX.

p.a.

JANUARI 1947

D. E.

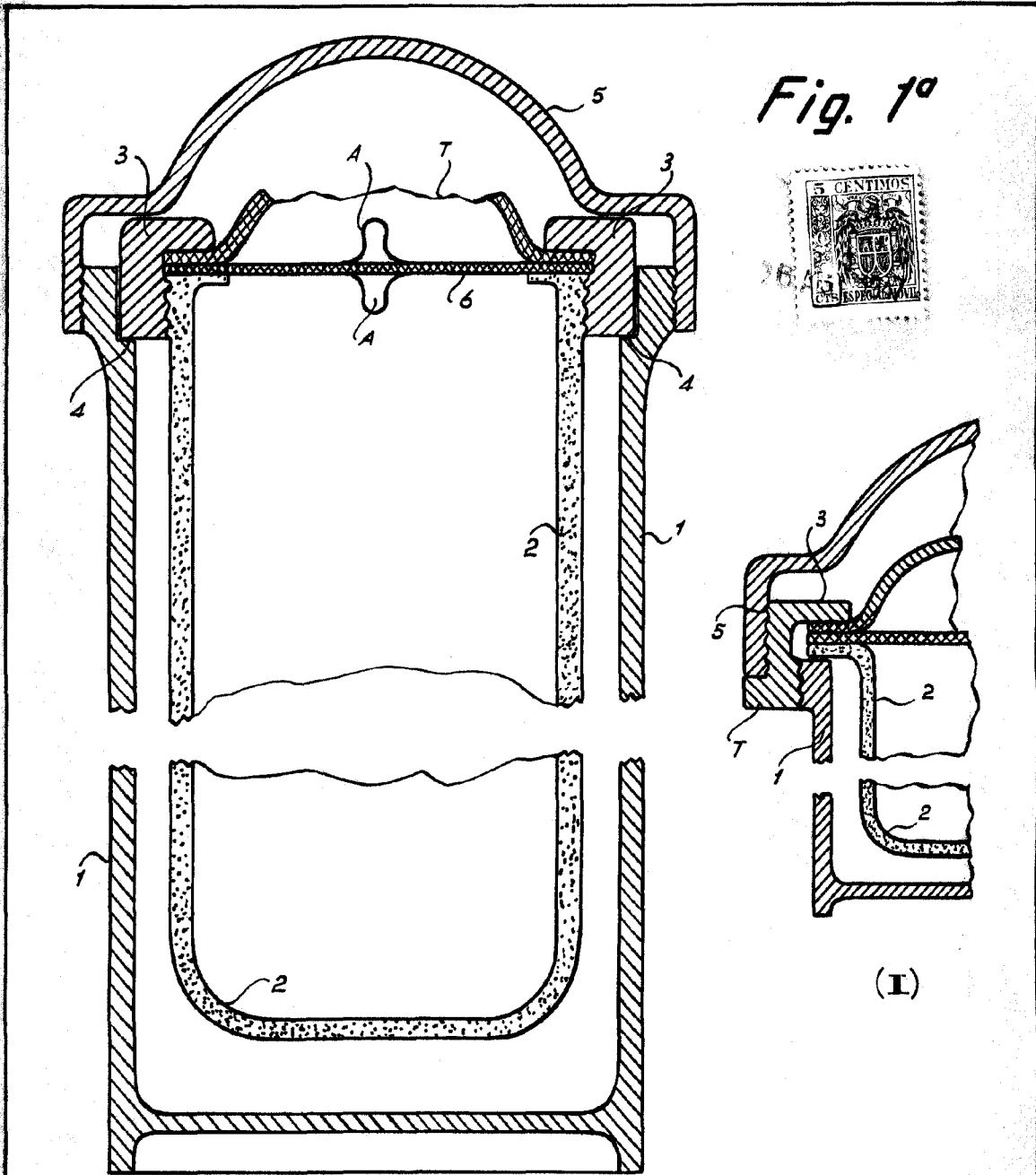


Fig. 1°

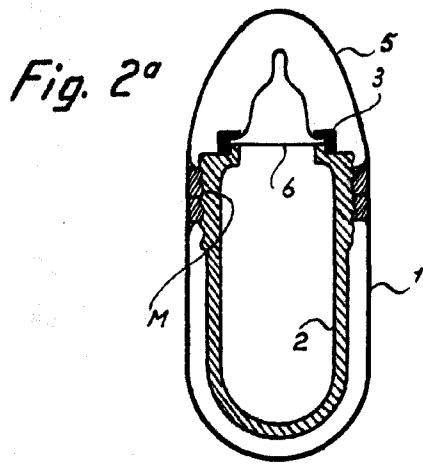


Fig. 2°

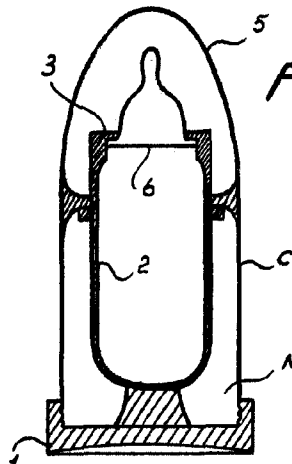


Fig. 3°

Madrid, 26 Abril 1947

p.p. Jaime Isern

Miralta