



14929

14929

MEMORIA DESCRIPTIVA

de un Modelo de Utilidad, cuyo registro se solicita por veinte años para España y sus posesiones a favor de D. VICENTE OLIAS RODRIGUEZ, de nacionalidad española, residente en Madrid, calle de Juan de Austria num. 6, por "UN TAPON METALICO".

5.-
Ruiz

10.-

El tapón objeto de esta Memoria, se destina para el cierre perfecto de frascos conteniendo productos de suero, vacunas, etc, que han de aplicarse por via de inyección y que merced a su precintado absoluto, no pudiéndose efectuar alteración, extracción o inutilización del producto que contiene, sirva ante el usuario de la garantía que del producto puede dar bien los organismos del Estado o las Empresas fabricantes de los mismos.

15.-

Consta de dos piezas ambas de aluminio y (1) (2) consiste en un tapón de forma siempre cilindrica en la tapa y circular en el faldón (3) y una tira o banda de aluminio (2)



20.-

En la parte superior (1) y central (3) lleva el tapón dos cortes paralelos y cuyos cortes permiten pasar por debajo de la tapa y de uno a otro lado la banda o tira de aluminio (2) que es el complemento y precinto de dicho tapón, (2).

25.-

El tapón o casquillo, con sus dos cortes, y que llevará en su interior un disco de goma, (7) será aplicado al frasco (6) botella o ampolla de cristal y la parte inferior de a faldón (8) será remetida ya enrollada a la parte baja del fondo o galleta de la botella o frasco (6) según figura num. 3 con lo que dichos recipientes habrán quedado total y absolutamente cerrado.

[Handwritten signature]

35.-

Una vez cerrado el recipiente en la forma indicada anteriormente, se introducirán por los dos cortes o ranuras paralelas, la tira o banda de aluminio (2) que tendrá la longitud necesaria para colgar a uno y otro lado del cuello del frasco o botella (16). Esta cinta de aluminio (2) llevará en dos extremos dos taladros (4 y 4') que han de utilizarse para pasar por ellos un alambre (5) que actuará de precinto de garantía.

40.-

Para utilizar el producto envasado y así cerrado herméticamente, luego de romper el alambre precinto (5) será necesario tomando los dos extremos de la banda o tira de aluminio (2) con dos dedos, ejerciendo presión hacia arriba con lo que la cinta actuará de abridor rasgando el tapón en la proporción comprendida entre sus dos cortes o ranuras, dejando un ventanillo cuadrado (3) y a la vista la parte de disco de goma (7) correspondiente, por donde mediante la aguja de inyección puede extraer el producto envasado en la proporción necesaria, quedando siempre el frasco o recipiente cerrado, por estar el tapón o casquillo firme y fijo a la

45.-



botella, pudiéndose efectuar todas las extracciones necesarias sin que los productos puedan sufrir alteración.

REIVINDICACIONES

50.-

Los elementos esenciales de este Modelo de Utilidad, que se reivindican como propios y nuevos son los siguientes:

PRIMERA.- Por un tapón metálico caracterizado por dos piezas ambas de aluminio y consistentes en un cilindro y que se sujeta al cuello de la botella o frasco, y de una tira que se sujetará también a este por medio de un alambre.

55.-

SEGUNDA.- Por la anterior y caracterizado por que la tira de aluminio se introduce por dos ranuras practicadas en el tapón cilíndrico, formando un cuadrado.

Handwritten signature or scribble, possibly 'P. R. ...'

60.-

TERCERA.- Por las anteriores y por un disco de goma que va colocado entre el tapón cilíndrico y el frasco que permitirá que no se evapore ni se estropee el líquido encerrado en el mismo.

65.-

CUARTA.- Por las anteriores, y por constar de un alambre que introduciéndose por dos taladros hechos en la tira de aluminio se enrosca al cuello del frasco o botella quedando completamente cerrado y precintado.

70.-

QUINTA.- Por las anteriores y porque al romper el alambre y tirar con dos dedos de la tira de aluminio se arrancará el cuadrado reivindicado en la tercera quedando al descubierto el disco de goma permitiendo introducir la aguja sin tener que destapar el frasco impidiendo que se evapore el líquido encerrado en él.

SEXTA.- Por las anteriores y por "UN TAPON METALICO".

14929



Constando la presente memoria de cuatro hojas foliadas escritas por una sola cara a máquina.

Madrid 22 de abril de 1947.



Fig. 1

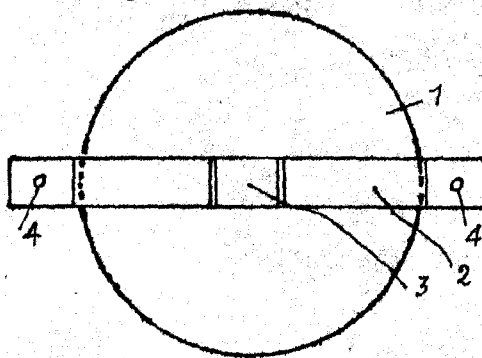


Fig. 2

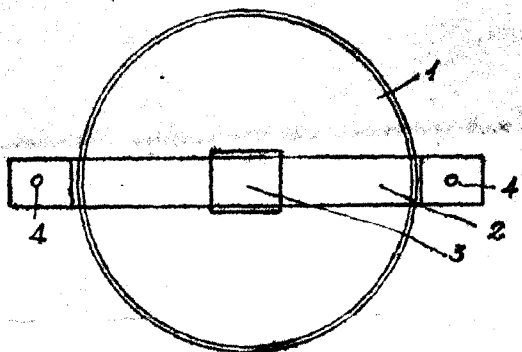


Fig. 3

