



22 ABM

14924

MEMORIA DESCRIPTIVA

que se acompaña a una solicitud de MODELO DE UTILIDAD, por veinte años, para España y posesiones, por "DISPOSITIVO DE DIVISION HERMETICA APLICABLE A LAS BAÑERAS", en favor de D. Miguel AVENDAÑO LOPEZ, de nacionalidad española y residente en MADRID, calle de Hermanos Miralles núm. 1.-

El objeto del presente invento constituye un dispositivo mediante el cual es factible reducir en cualquier momento el espacio útil de una bañera mediante la aplicación de una pared divisoria que se adapta herméticamente a las paredes laterales y el fondo de la bañera, formando dos compartimentos independientes entre sí.

A continuación se describe una forma de ejecución del invento con ayuda del dibujo que se acompaña, en el cual la figura 1ª, representa una vista en conjunto del dispositivo de división.

La figura 2ª, es un detallé de la guarnición hermética.

La figura 3ª ilustra, en mayor escala, el modo de fijación del cuerpo elástico que provoca la hermeticidad, y la figura 4ª, indica el cierre de la guarnición des



pués de efectuado el vacío.

El dispositivo consta esencialmente de un cuerpo a construido de chapa u otro material inoxidable y resistente, cuyos bordes laterales e inferior adaptan prácticamente la forma del recipiente de la bañera propiamente dicha.

Los bordes laterales b e inferior c están constituidos en forma de un canal cilíndrico continuo d formando pieza única con el cuerpo a. En dicho canal cilíndrico abierto va embutido en toda su extensión una guarnición de material flexible, verbigracia goma e, cuyo lomo queda aprisionado entre las paredes del canal abierto, mientras la parte exterior del material flexible f forma un ensanche hacia ambos lados decreciendo su espesor a medida que vaya acercándose a sus bordes. En virtud de esta perfilación de la guarnición elástica, entre dichas partes laterales queda formado un espacio en forma de delta que en la parte superior derecha g del dispositivo está completamente cerrado, mientras en el extremo superior izquierdo h queda abierto donde puede ser cerrado herméticamente por medio de un tapón i.

Descrita esencialmente la parte constructiva del dispositivo, se pasa a explicar el modo de su funcionamiento.

Una vez introducido el dispositivo en la bañera en el lugar deseado, se ejercerá presión uniforme contra los tres lados de esta, con lo que la parte saliente de la guarnición de goma f queda aplastada contra la superficie de las paredes y el fondo de la bañera, provocando con ello, como se comprenderá sin más, la expulsión del aire contenido en el canal en forma de delta por el orificio h; hecho esto, seguidamente se procede a cerrarlo mediante el tapón i y, como es lógico, el vacío ahora existente en el canal



indicado hace que la guarnición de goma quede fuertemente adherida en toda la parte interior de la bañera quedando así establecido un perfecto cierre hermético entre los dos compartimentos de que se compone ahora la bañera.

5. Para volver la bañera a su estado normal, solo es preciso sacar el tapón i para que el aire pueda penetrar nuevamente en el canal y anular el vacío pudiendo así sacarse con suma facilidad el dispositivo que se acaba de describir.

10.

- - - - -

NOTA.- Descrito suficientemente cuanto precede, solo resta consignar que lo que se declara como propio, nuevo y útil, es lo contenido en las siguientes

REIVINDICACIONES

15.

1.- Dispositivo de división hermética aplicable a las bañeras, caracterizado por un cuerpo (a) cuyos bordes laterales e inferior (b y c) adaptan prácticamente la forma del recipiente de la bañera.

20.

2.- Dispositivo según lo reivindicado en 1, caracterizado, porque los bordes laterales e inferior (b y c) constituyen un canal cilíndrico contínuo (d) abierto en su parte exterior.

25.

3.- Dispositivo según lo reivindicado en 2, caracterizado porque en dicho canal cilíndrico abierto (d) va embutido en toda su extensión una guarnición de material elástico (e), cuyo lomo queda aprisionado entre las paredes del canal abierto, mientras la parte exterior del material elástico (f) que se ensancha hacia ambos lados decreciendo su espesor, forma un canal en forma de delta.

30.

4.- Dispositivo según lo reivindicado en 3, caracterizado porque el canal formado por la guarnición elásti-



ca (e) está cerrado en la parte superior derecha (g) del dispositivo y abierta en el extremo superior izquierdo (h) acondicionado para ser cerrado herméticamente por medio - del tapón (i).

5. 5.- "DISPOSITIVO DE DIVISION HERMETICA APLICABLE A LAS BAÑERAS".-

Todo según queda descrito en la presente memoria, que consta de cuatro hojas foliadas y mecanografiadas por una sola cara y dibujo que se acompaña.

Madrid, 22 de Abril de 1.947

C. Varayo
P.A. EL AGENTE OFICIAL.

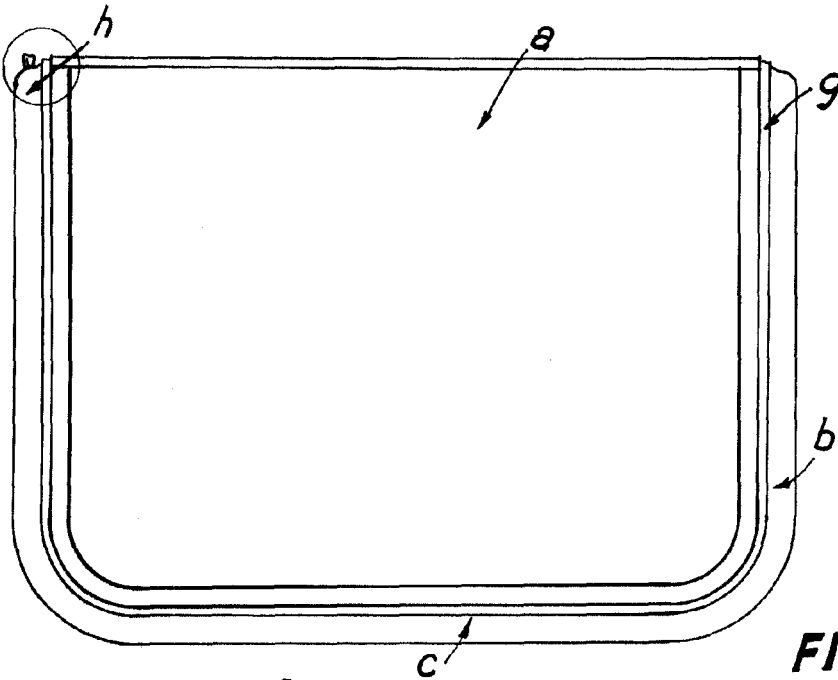


FIG. 1



FIG. 2

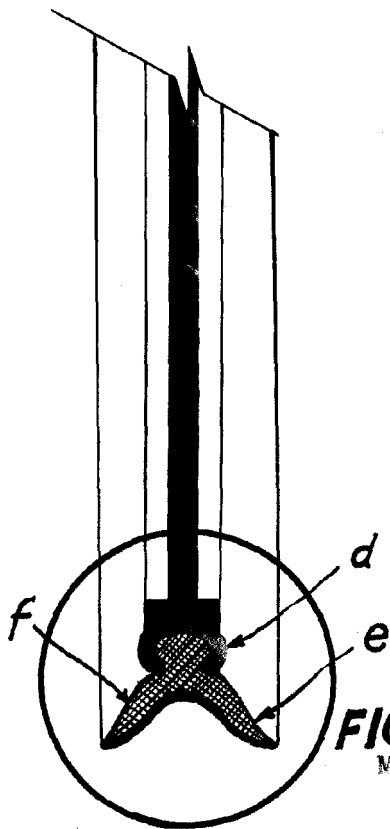


FIG. 3

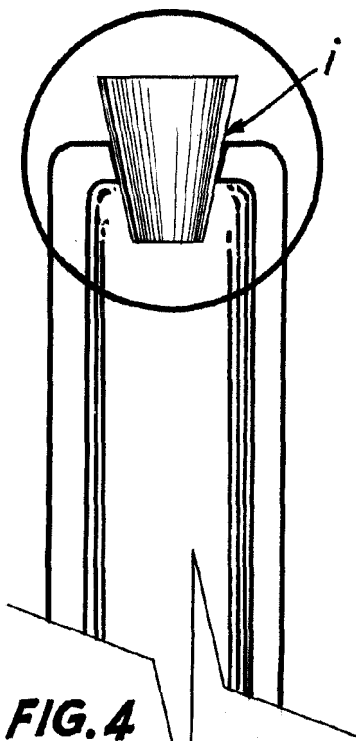


FIG. 4

Madrid, 22 de abril de 1947.

Miguel Arendón

Escala variable.