



14913

MODELO DE UTILIDAD

por "Un seca-firmas".

a favor de D<sup>a</sup> María JULIA SABATÉ, domiciliada en Barcelona.

MEMORIA DESCRIPTIVA

5                    El seca-firmas a que se refiere el presente modelo de utilidad se caracteriza por la particular estructuración de su conjunto y especialmente por la forma en que se logra la sujeción del extremo libre de la tira de papel secante, a medida que éste vá siendo consumido del  
10                    rollo.

En el dibujo que se acompaña aparece representado el seca-firmas que nos ocupa, siendo en el mismo: Fig.



14913

1, una vista en perspectiva, parcialmente en corte,, mos-  
trando su estructuración; y Fig. 2, una vista en conjunto,  
tambien en perspectiva estando el seca-firmas provisto de  
una semi-cubierta protectora, cuya existencia es discrecio-  
5 nal en él.

El seca-firmas de referencia está constituido por  
un soporte -1- de forma elíptica, sobre el que se apoya ba-  
jo idéntico perfil el rollo de papel secante -2-, dando ri-  
gidez al conjunto y evitando la deformación o aplastamien-  
10 to del soporte -1-, dos placas elípticas laterales -3-3'-  
que se sitúan una en cada extremo de dicho soporte o cerca  
de él, cuales placas están enlazadas entre sí mediante un  
armazón -6- cualquiera que no solo fija su separación en-  
tre sí, sino que además evita su descentraje en todos sen-  
15 tidos.

Para lograr la sujeción del extremo libre de la  
tira de papel secante enrollada sobre el soporte -1-, se  
han previsto cerca de los extremos del eje mayor de la alip-  
se que determinan las placas laterales -3-3'-, unos ganchos  
20 -4-4'- orientados de forma que cada dos de correspondientes  
(una de cada placa) puedan sujetar al respectivo apretador  
elástico -5-5'- constituido preferentemente por hilos de  
goma recubiertos o no, tal como muestra el -5- en la Fig. 2.

Discrecionalmente, el seca-firmas descrito podrá  
25 ir provisto de una semi-cubierta protectora -7- (Fig. 2) su-  
jetada por los citados apretadores elásticos -5-5'- tal  
como muestra el apretador -5- de la Fig. 2, en cual caso,  
es precisamente dicha semi-cubierta -7- el elemento que di-  
rectamente aprisiona al extremo libre de la tira de papel  
30 secante.



14913

En el seca-firmas descrito, las placas laterales -5-5'- junto o no con el armazón central -6- podrán ser de quita y pon a fin de adaptar en ellas, de manera sucesiva, los soportes -1- con sus correspondientes rollos -2-. Asimismo podrá ser cualquiera el material constitutivo de las diversas piezas o elementos, el perfil de los ganchos -4-4'- y los medios utilizados para la fijación de éstos en la correspondientes placas laterales.

A fin de evitar que la tinta absorbida por el papel secante se corra hacia las capas interiores del rollo, podrá intercalarse en el arrollamiento, una tira de papel cualquiera, no secante, impresa o nó.

N O T A

Se reivindica como objeto del presente modelo de utilidad:

19.- Un seca-firmas caracterizado por el hecho de que estando el rollo de papel secante (2) adaptado sobre un soporte elíptico (1) y este apoyado sobre dos placas laterales elípticas (3-3') de quita y pón unidas entre sí mediante un armazón (6) cualquiera, se ha previsto cerca de cada uno de los extremos del eje mayor de la empuje que determina cada placa lateral, un gancho (4-4'), orientado de forma que cada dos de correspondientes (uno de cada placa) puedan sostener a un hilo elástico (5-5') que



14913

pasando por encima del rollo (2) de papel secante, sujetan el extremo libre de éste evitando su desenrollamiento.

5 2º.- Un seca-firmas según 1) yendo provisto de una semi-cubierta protectora (7) sujeta por los hilos elásticos (5-5<sup>a</sup>) reivindicados.

3º.- Un seca-firmas según 1) o según 1) y 2), llevando intercalada el papel secante en su arrollamiento, una tira de papel cualquiera, no secante, impresa o nó.

4º.- UN SECA-FIRMAS.

10 Y todo cuanto afecte a la esencialidad de lo mostrado en el adjunto dibujo y descrito en la presente memoria que consta de cuatro hojas foliadas y mecanografiadas por una sola cara.

Barcelona, 8 abril 1947.

MARIA JULIÁ SABATÉ

p/a



FIG. 1

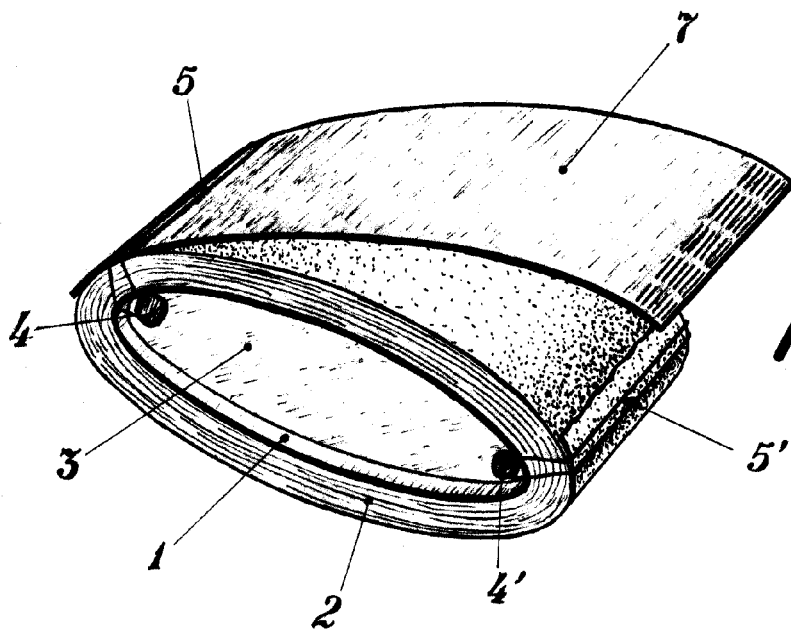
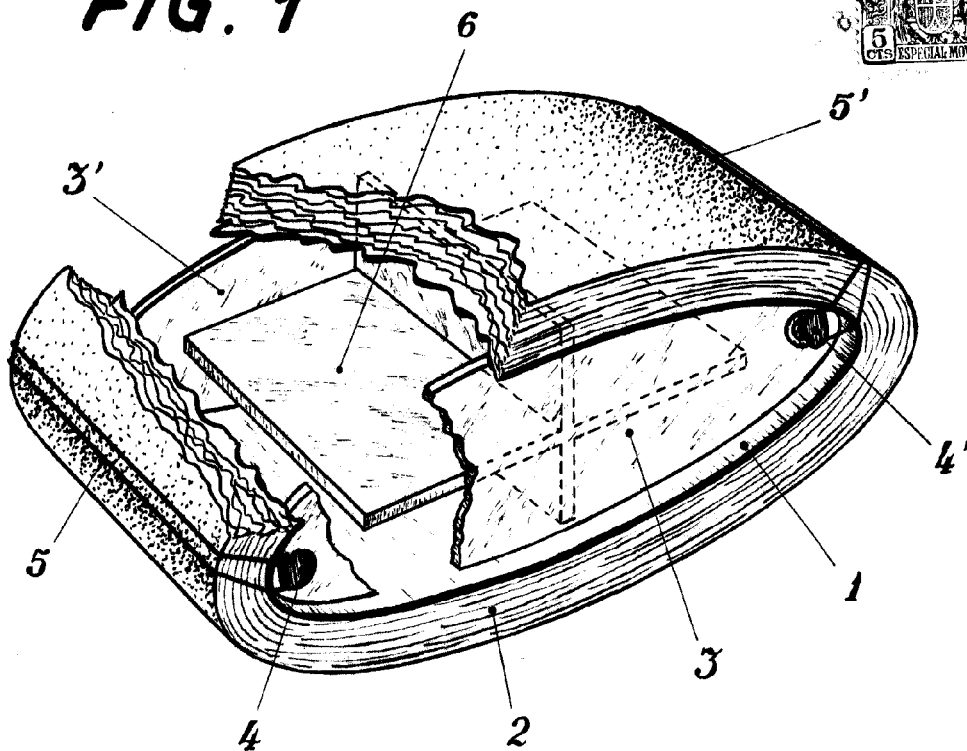


FIG. 2

BARCELONA, 8 DE ABRIL DE 1947.

P.A.

*[Handwritten signature]*

ESCALA VARIABLE