

14908

29



14908

MODELO DE UTILIDAD

por veinte años

a favor de Don Jaime SASTRE Terradas,  
de nacionalidad española, residente en Barcelona, calle Manso,  
número 74, por :

"HEMBRILLA DE ENCHUFE"

---

MEMORIA DESCRIPTIVA

---

- 1 Las hembrillas de enchufe, para aplicaciones eléctricas, en particular radieléctricas, objeto de este registro, ofrecen la particularidad de que sirven indistintamente para enchufar en ellas clavijas o espigas ordinarias y de tipo mignon.
- 5 Fundamentalmente, la nueva hembrilla se caracteriza en que presenta un doble cuerpo tubular, o sea que está constituida por dos elementos tubulares contiguos, componiendo una sola masa o terminal eléctricos, ya estén formados ambos elementos en una misma pieza, ya sean piezas diferentes, pero yuxtapuestas y unidas tangencialmente o con sus cabezas fijadas a una
- 10 misma pieza conductora.

14908



En dicha hembrilla, los dos elementos tubulares citados son de diámetros diferentes, ajustándose el de uno al de las espigas o clavijas corrientes y el del otro al de las espigas o clavijas mignon.

5 La nueva hembrilla se fija, dejando libres las entradas de sus dos tubuluras, a una placa, plaquita, base o soporte, de material aislante o aislados, ya sea como pieza independiente o suelta, en el número que interese, para enchufe indistinto de bananas corrientes y mignon, ya por parejas, para enchufe de clavijas dobles corrientes y mignon, indistintamente, en cuyo segundo caso se disponen de manera que la distancia entre las tubuluras de mayor diámetro de las dos hembrillas coincida con la que media entre los dos vástagos o espigas en las clavijas corrientes y la distancia entre las dos tubuluras de menor diámetro coincida con la que media entre los dos vástagos o espigas en las clavijas mignon.

20 Para fijar ideas se incluyen unos dibujos representando unos ejemplos de realización del nuevo tipo de hembrilla; pero explícitamente se manifiesta, que a los efectos legales del registro que se solicita, podrá ser variable todo cuanto revista carácter accesorio o circunstancial relativamente a lo que constituye la esencialidad de la nueva hembrilla:

25 Según dicho, la nueva hembrilla es doble, según representan las figuras 1, alzado lateral, 2, planta, y 3, corte por A-A' de la 1, en una realización, y las 4, corte en alzado, y 5, planta, en una variante: La constituyen, en efecto, dos elementos tubulares 1 y 2, ajustado el diámetro del 1

14908



al de las espigas o clavijas corrientes y el del 2 al de las espigas o clavijas mignon. Ambos elementos tubulares 1 y 2 forman parte de una misma masa o terminal eléctricos, ya sea por estar integrados ambos en una misma pieza (realización 5 figuras 1, 2 y 3), formada con chapa metálica adecuadamente doblada sobre sí misma, según pone de manifiesto la figura 3, ya sea por estar soldados o unidos ambos elementos a una misma plaquita conductora 3 por sus cabezas (realización figuras 4 y 5): La hembra, ya sea del primer tipo, ya del segundo, o de otra variante que pueda imaginarse, se fija a una 10 placa de material aislante 4 y por su apéndice de embornamiento 5 se conecta al circuito que interese.

Según consignado, esta hembra puede montarse suelta, en número arbitrario (una, dos, o más, las que convengan) en 15 una placa, plaquita, caja, base o soporte cualquiera, de material aislante o aislado, y en tal caso servirá para enchufar bananas, indistintamente de tipo corriente y mignon; montada por parejas, aisladas entre sí, según muestran las figuras 6, alzado, y 7, planta, de manera que la distancia "D" 20 entre sus tubuluras mayores 1 y 1' coincida con la que media entre los dos vástagos de las clavijas de enchufe dobles corrientes, y la distancia "d" entre sus tubuluras menores 2 y 2' coincida con la que media entre los vástagos de las mignon, podrá servir para enchufe indistinto de clavijas dobles 25 de enchufe corrientes y mignon, o para el de vástagos de lámparas y para otras aplicaciones. Asimismo pueden preverse acoplamientos análogos de tres, cuatro o más hembras, para otras aplicaciones particulares:

Para darles cierta elasticidad y obtener mejor contacto,

14908



29 MAR 1947

las tubuluras de las hembrillas serán, de preferencia, abiertas longitudinalmente, o sea presentarán rendijas y se las dotará de cierto temple o presentarán piezas de frotamiento interiores:

5 Por lo demás, y aparte las ya mencionadas, podrá variar-se en la realización práctica de este nuevo sistema de hembrilla, todo cuanto se estime pertinente, mientras subsista la esencialidad que lo define:

N O T A

10 SE REINVINDICA :

1 - Hembrilla de enchufe, para aplicaciones eléctricas y en particular radioeléctricas, caracterizada en que presenta un doble cuerpo tubular, o sea que está constituida por dos elementos tubulares contiguos, componiendo una sola masa o terminal eléctricos, ya estén formados ambos elementos en 15 una misma pieza, ya sean piezas diferentes, pero yuxtapuestas y unidas tangencialmente o con sus cabezas fijadas a una misma pieza conductora:

20 2 - Hembrilla de enchufe, según reinvidicación 1, en la que los dos elementos tubulares citados son de diámetros diferentes, ajustándose el de uno al de las espigas o clavijas corrientes y el del otro al de las espigas o clavijas mignon:

25 3 - Hembrilla de enchufe, según reinvidicaciones 1 y 2, que se fija, dejando libres las entradas de sus dos tubuluras, a una placa, plaquita, base o soporte, de material ais-

14908

29 MAR



lante o aislados, ya sea como pieza independiente o suelta (en el número que interese: una, dos, o más, las que convengan) para enchufe indistinto de bananas corrientes y mignon, ya por parejas, para enchufe de clavijas dobles corrientes y mignon, indistintamente, en cuyo segundo caso se disponen de manera que la distancia entre las tubuluras de mayor diámetro de las dos hembrillas coincida con la que media entre los dos vástagos o espigas en las clavijas corrientes, y la distancia entre las dos tubuluras de menor diámetro coincida con la que media entre los dos vástagos o espigas en las clavijas mignon:

4 - Hembrilla de enchufe:

Consta la presente Memoria Descriptiva de cinco hojas mecanografiadas, escritas por una sola cara, numeradas del 1 al 5 y con sus líneas numeradas, a su vez, de cinco en cinco, y de una hoja con dibujos, anexa:

Barcelona, 29 marzo 1947  
P.A:



FIG. 1

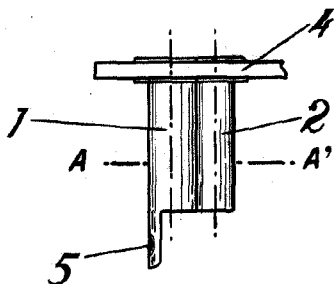


FIG. 4

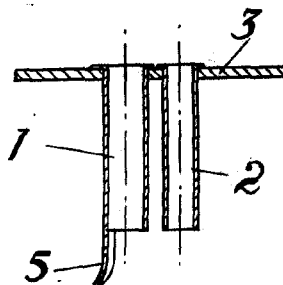


FIG. 2

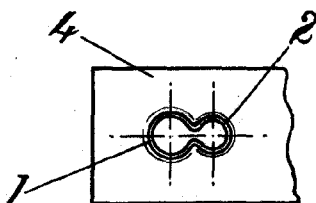


FIG. 5

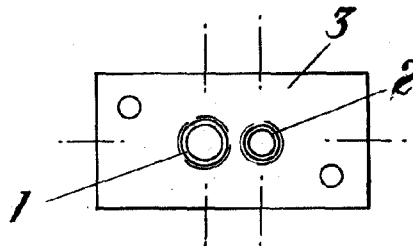


FIG. 3



FIG. 6

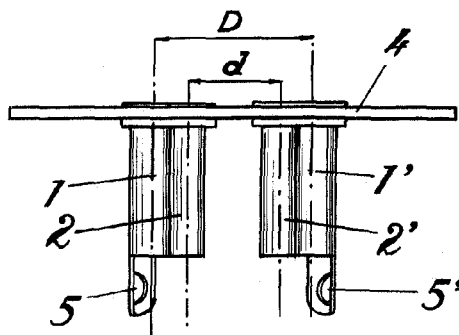
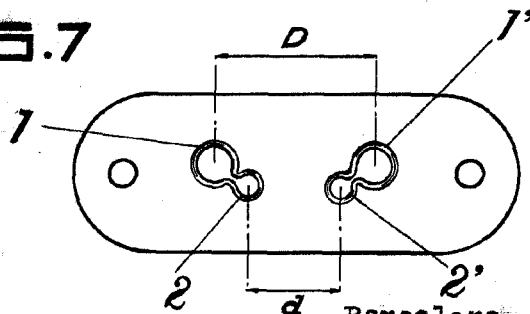


FIG. 7



Barcelona, 29 marzo 1947  
P.A.

Escala variable