

14903



M O D E L O
D E
U T I L I D A D

para "UN DISPOSITIVO DE FONDO DE ESTUCHE PARA MAQUINAS DE AFEITAR", a favor de la razón social española INDUSTRIAS BETER-CELIN Y ALONSO, domiciliada en Barcelona.

- . -

MEMORIA DESCRIPTIVA

El presente modelo de utilidad consiste en un fondo de estuche para máquinas de afeitar.

5. El modelo en cuestión consta de una bandeja, en la cual existen los compartimientos necesarios para el acondicionamiento de las partes de la máquina de afeitar desarmada, y, además, un compartimiento especial, dotado de tapa levadiza, que tiene la característica de que, en el reverso de esta tapa, están acondicionadas las hojas de afeitar, las cuales son elevadas y presentadas a la vista al alzar esta
10. tapa.

Para facilitar la explicación, se acompaña a la presente memoria una lámina de dibujos, en la cual se ha representado un caso de ejecución, que se cita solamente a título de ejemplo.

15. En el dibujo:

14903



la figura 1ª representa, en planta, el conjunto de la caja cerrada, y

la figura 2ª indica, en perspectiva, el conjunto que se describe con la tapa porta-hojas abierta.

5. Consiste el modelo en una bandeja -1-, en la cual existen los huecos-alojamiento -2-, para el mango, y -3- para la cabeza de la máquina de afeitar, y, además, el compartimiento -4-, dotado de tapa -5-, en cuyo reverso existen los soportes de grapas -7- para sostener a las hojas de afeitar H.

10. El eje de la tapa va provisto de un resorte que facilita la elevación automática de la misma.

El conjunto se encierra en un estuche de forma caprichosa, siendo la tapa del mismo suficiente para mantener abatida a la pequeña tapa -5- anteriormente citada.

15. El modelo, dentro de su esencialidad, puede ser llevado a la práctica en otras variaciones, a las cuales alcanzará igualmente la protección que se recaba. Podrá, pues, ser construido en cualquier forma y tamaño, empleando para su construcción los materiales más adecuados: por entrar todo dentro del espíritu de las reivindicaciones.

N O T A

Descrito el objeto y utilidad de la invención, lo que se declara como no divulgado ni practicado en España, comprende las siguientes reivindicaciones:

25. 1ª.- Un dispositivo de fondo de estuche para máqui-

14903

18A



nas de afeitar, caracterizado esencialmente por el hecho de que, entre los compartimientos necesarios para acondicionar las diversas piezas de la máquina de afeitar, se encuentra uno de dimensiones adecuadas para contener hojas de afeitar, con la particularidad de que estas hojas van precisamente sostenidas en el reverso de la tapa de este compartimiento, cuya tapa va provista de resortes que la eleva, y por este medio aquéllas hojas quedan, no solo visibles, sino en posición fácil para ser cogidas.

5.

10.

2ª.- Un dispositivo según la anterior reivindicación, en el cual el conjunto está organizado en una bandeja, que se coloca en el fondo de cualquier estuche, siendo su forma y material el más conveniente para el caso.

15.

3ª.- Un dispositivo de fondo de estuche para máquinas de afeitar.

Según se describe y reivindica en la presente memoria descriptiva, que consta de tres hojas, foliadas y escritas a máquina por una sola cara, acompañadas de una lámina de dibujos.

Madrid, a 18 de abril de 1947.

INDUSTRIAS BETER-CELIN Y ALONSO.

p.a.

JUAN ALONSO
p. p. *[Signature]*

14903



Fig. 1º

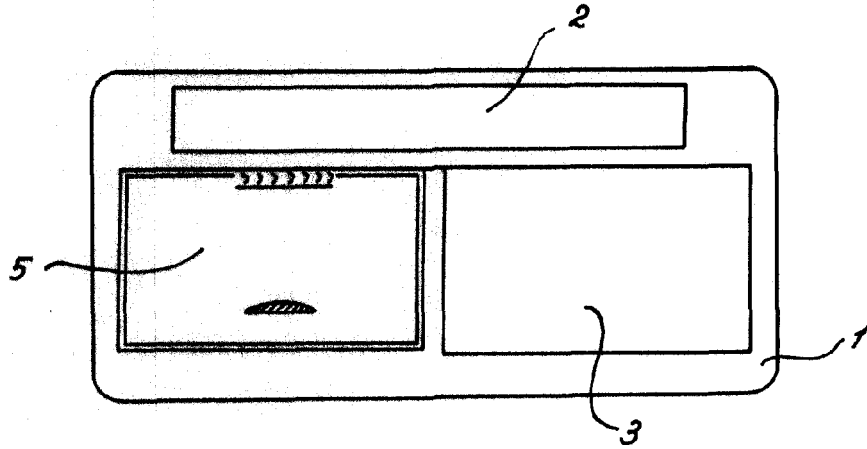
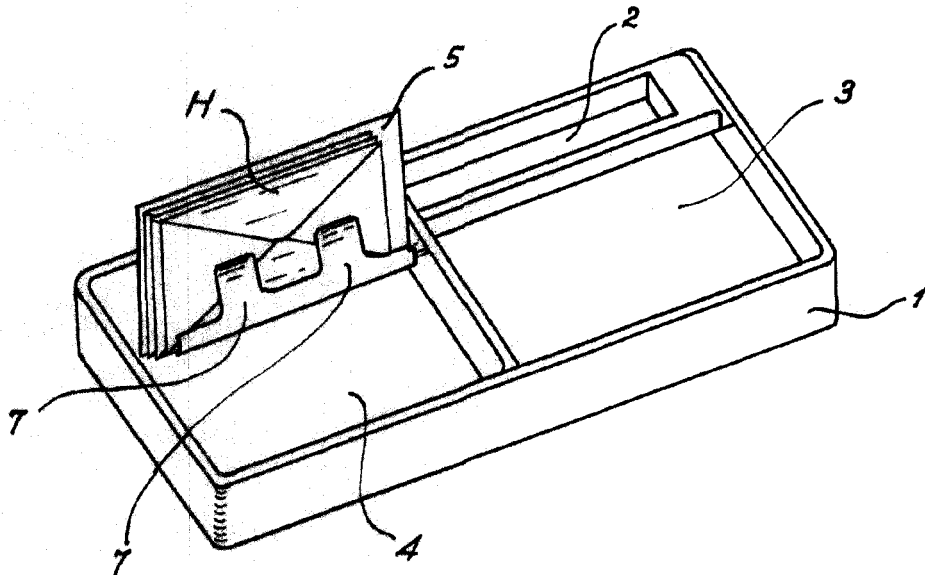


Fig. 2º



Madrid, 18 Abril 1947
Jaime Isern
p.p. *[Signature]*