

14893

14893

14893

MODELO DE UTILIDAD

que por 20 años para España y sus Posesiones, se solicita a favor de DON FRANCISCO FIGUERAS MARTIN, de nacionalidad española, residente en BARCELONA (España), Ronda de Valencia, 162, por: "BUTACA MECEDORA PLEGABLE".

Memoria descriptiva

La presente memoria tiene como finalidad, la descripción de una butaca mecedora plegable, cuyo registro y protección en territorio nacional, se solicita mediante este Modelo de Utilidad.

Por sus esenciales características, el objeto de esta solicitud, constituye una indudable novedad en el mercado, y su construcción puede realizarse no solamente a base de madera y lona, como las conocidas hasta el presente, sino que además puede emplearse para los asientos y respaldos la rejilla, así como cuerda, fibra, cuero o piel, cartón, cuero artificial, madera, mimbre, paja, junco y toda clase de material adoptable a este fin.

Su armazón puede construirse de madera, metales de todas clases, combinaciones de madera y metales, tubos de acero, mimbre, caña, junco o cualquier materia apropiada, que unida mediante unos ejes dispuestos convenientemente, permiten el plegado del conjunto.

Para mejor desarrollo de esta memoria, se adjunta una hoja de dibujos, que ofrece un ejemplo de realización de la mecedora plegable.

La figura 1, representa la misma dispuesta para el uso.



La figura 2, es una vista de la butaca-mecedora, plegada.
En ellas, se aprecian las referencias siguientes:

20

1- respaldo

2- listón superior del mismo

3- listón inferior

4 y 5- listones laterales del respaldo

6 y 7- listones que forman el asiento

25

8- asiento

9 y 10- listones fijos para unir la tela del mismo

11- bases curvada

12- tornillo-eje que une los listones 6 a la base 11

13- brazos

30

14 y 14'- tornillos-eje para el plegado.

15- listones para apoyo de los brazos 13.

16-17-18- listones horizontales para refuerzo de la base.

A continuación y de acuerdo con estas referencias, pasamos a describir la butaca-mecedora plegable, que está constituida por un armazón compuesto por un respaldo 1 que consta de cuatro listones formando rectángulo, de los que el superior 2 e inferior 3, elevan cosida la lona o material que se emplee para completarlo.

35

Los listones laterales 4 y 5 del respaldo, van unidos por su extremo inferior, mediante un eje 14, a otros dos listones 6 que a su vez, están unidos por el centro con otro eje 14' a unos listones 7 que cruzándose con los anteriores 6, constituyen el asiento 8 en forma de otreccillo. Estos listones laterales inferiores 6 y 7 elevan fijados sus extremos superiores a otros horizontales 9 y 10, a los que se une la lona o material que se utilice para el asiento.

40

45

Otro eje 12, situado en el extremo inferior de los listones 6, une éstos a unas piezas ligeramente curvadas 11 que ejercen la función de base de todo el conjunto y en las cuales se apoyan los extremos de los listones 7 cuando se despliega el armazón.



50

El eje 14' del asiento lo es asimismo del asiento inferior de otros listones 15 que partiendo del citado eje 14' van a unirse por medio de otro eje situado en su punto opuesto, a la extremidad anterior de

los brazos 13 de la mecedora-butaca; el extremo posterior de estos brazos se une mediante otro eje a los listones laterales 4 y 5 del respaldo.

Otros listones fijos 15-18, unen la base de la mecedora, para dar firmeza al conjunto, así como otro señalado con 17 fija entre sí por su cara interna los listones 6, sin que ninguno de ellos perturbe lo más mínimo la facultad de plegarse que tiene la mecedora, debida a la disposición de los diversos ejes de que va provista.

Descrito suficientemente el objeto del presente Modelo de Utilidad, se hace constar que el mismo podrá construirse a base de los materiales anteriormente reseñados o combinación de los mismos, sin que cualquier modificación en este sentido o en la forma y disposición de las butaca-mecedoras plegables que se protejan con esta solicitud, alteren los fundamentos de la misma.

Los puntos cuya explotación exclusiva se reivindica por 20 años en España y sus dominios, quedan comprendidos en las siguientes

NOTAS REIVINDICATORIAS

1ª. Butaca-mecedora plegable, caracterizada porque está constituida por un armazón dotado de ejes convenientemente dispuestos para el plegado y que consta de un respaldo 1 provisto de cuatro listones formando rectángulo, de los cuales, el superior 2 e inferior 3, llevan unida la lona o material y los laterales 4 y 5 van unidos por sus extremos inferiores, mediante un eje 14 a dos listones 6 que cruzándose con los anteriores, constituyen el asiento 8 en forma de catrecillo.

2ª. Butaca-mecedora plegable, según la reivindicación 1ª, caracterizada porque los listones laterales inferiores 6 y 7, van fijos por sus extremos superiores a otros listones horizontales 9 y 10, donde está cosida la lona o material que se utiliza en el asiento.

3ª. Butaca-mecedora plegable, según las reivindicaciones anteriores, caracterizada porque un eje 12 situado en el extremo inferior de los listones 6, une éstos a unas piezas curvadas 11 que van fijadas entre sí mediante otros listones 16 y 18, y sirven de base a todo el conjunto. En la superficie de las piezas curvadas, se apoyan y acoplan los extremos de los listones 7 que se fijan asimismo por otro 17, que los une por su cara interna.



4ª. Butaca mecedora plegable, según las reivindicaciones anteriores, caracterizada porque el eje 14' del asiento, fija asimismo el extremo inferior de otros listones 15, cuyos extremos opuestos se unen por medio de otro eje, a la extremidad anterior de los brazos 13; el extremo posterior de estos, va unido mediante otro eje, a los listones laterales 4 y 5 del respaldo.

5ª. "BUTACA-MECEDORA PLEGABLE",.-

Tal como se describe en la memoria que antecede y se ilustra en los dibujos que se acompañan.

95 Consta la presente memoria de 4 hojas numeradas y mecanografiada por una sola cara en la que se acompaña una hoja de planos para su mejor comprensión.

Madrid, 15 de Abril de 1.947.-

RODOLFO DE LA TORRE
P. E.

RDT



14893¹4893

Fig. 1

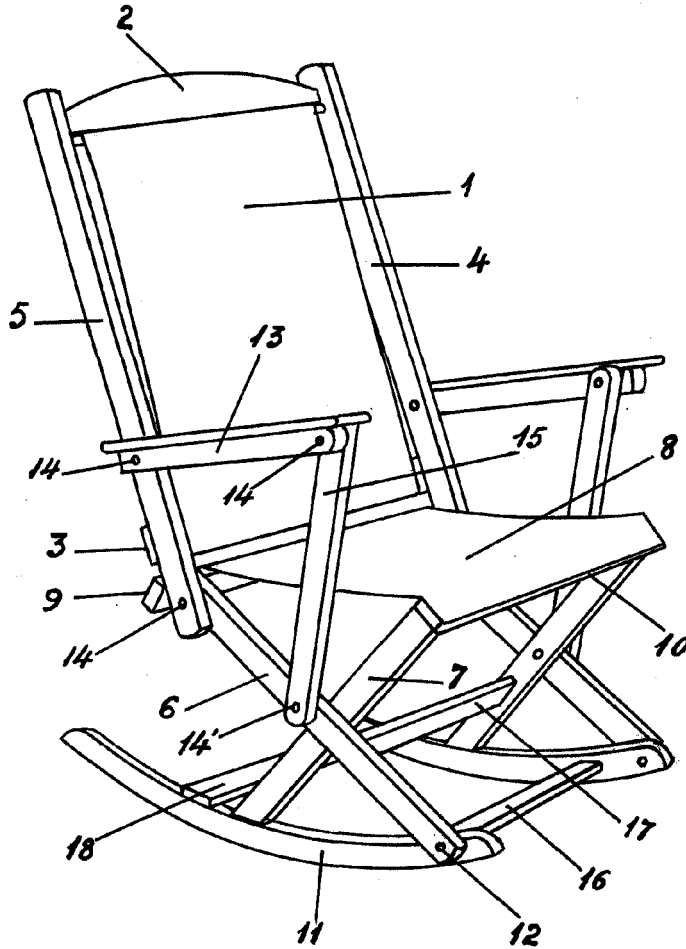
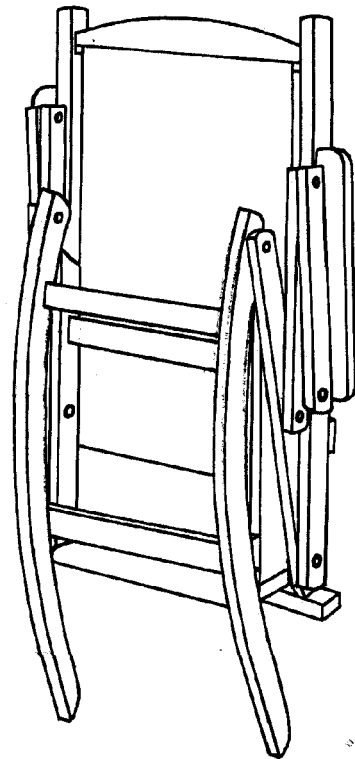


Fig. 2



RODOLFO DE LA TORRE
P. E.

Escaleta variable
MADRID, ABRIL, 1947