

14891  
14891



MEMORIA DESCRIPTIVA  
DE

UN MODELO DE UTILIDAD, POR VEINTE AÑOS EN ESPAÑA, A  
FAVOR DE LA SRTA. INES COMENDADOR MARTIN, DE NACIO-  
NALIDAD ESPAÑOLA, RESIDENTE EN MADRID, Ponzano, 24,  
s o b r e :

"CAJA PERFECCIONADA DE ENCHUFE Y CLAVIJA PARA INSTA-  
LACIONES ELECTRICAS"

-----oOo-----

El presente modelo de utilidad se refiere  
a una caja perfeccionada de enchufe y clavija bipo-  
lar, para su empleo en instalaciones eléctricas has-  
ta 10 amperes y 250 voltios.

5 - Las cajas y clavijas hasta ahora conocidas  
tienen las desventajas que:

1ª) en su manejo de conexión se presentan  
a veces dificultades para acertar la debida conexión  
con los dos pernos de la clavija en los dos orificios

10 - de entrada de la caja, y



2º) para la desconexión se hace necesario cada vez, de desenchufar, es decir, separar la clavija del todo de la caja, a no ser que el aparato a enchufar esté provisto de un interruptor intermedia-  
5 - rio.

Estas dos principales desventajas se evitan con el empleo de este nuevo juego de conexión, - pues la caja tiene un solo orificio que conduce acertadamente y en forma segura a los contactos de conexión  
10 - realizando ésta fácilmente y sin fallo con la clavija de forma "unitaria" que se distingue de las otras clavijas usuales radicalmente por tener en lugar de los dos pernos de contacto, dos anillos, separados entre sí con una arandela de baquelita.

15 - Para mejor comprensión de este registro, en los dibujos adjuntos se representa, a título de ejemplo, una forma de realización práctica y en los que:

La figura 1ª constituye una vista del contorno frontal de la caja.

20 - La figura 2ª, es una variante de la figura anterior, mostrando la caja con la clavija.

La figura 3ª, es una vista en planta de la caja.

25 - La figura 4ª, constituye una vista en sección de la caja con su clavija, montada en posición de circuito cerrado (conexión),

La figura 5ª, es otra vista en sección de la caja, con la clavija, montada en posición de circuito abierto (desconexión), y

30- La figura 6ª es una vista en corte interior,



de la clavija, mostrando la disposición de sus elementos.

La caja, preferentemente en bakelita, tiene el orificio de entrada en forma hundida para la mejor

5 - introducción de la clavija y en la parte interior, van montados a simple presión los dos contactos metálicos, cuya forma de montaje permite el fácil recambio de los mismos, un vez gastados, lo cual prolonga la vida de la caja.

10 - La clavija, también de bakelita, está concebida en forma unitaria y lleva en su extremo, dos anillos metálicos de contacto, cada cual con su entrada para el hilo o cable conductor y su tornillo de sujeción, mientras que en la parte superior está  
15 - provisto de una canal de entrada, para el cable conductor, que conduce a los anillos de contacto.

No obstante los detalles de construcción, dados a título de ejemplo, el presente modelo de utilidad, podrá sufrir modificaciones de forma y de  
20 - detalle, sin que ello altere la esencialidad del objeto que se pretende proteger, perfectamente definido en esta memoria, dibujos y nota reivindicatoria.

#### NOTA

25 - En resumen; el modelo de utilidad recaerá sobre las siguientes reivindicaciones:

1ª.- Caja perfeccionada de enchufe y clavija para instalaciones eléctricas, que se caracteriza por establecerse el orificio de entrada en un vacío  
30 - do para la mejor introducción de la clavija, dispo-

niéndose en la parte interior de la caja, a simple presión; dos contactos metálicos, para establecer la conexión o desconexión, a voluntad del usuario, mediante la introducción de la clavija.

5 - 2a.- Caja perfeccionada, según la reivindicación anterior, caracterizada por una clavija - que dispone en su extremo inferior, de dos anillos metálicos de contacto, cada uno de los cuales lleva su entrada para el hilo o cable conductor, y su tor-  
10 - nillo de sujeción.

3a.- Caja perfeccionada, según las reivindicaciones anteriores, caracterizada porque la clavija dispone en la parte superior, de una canal de entrada para el cable conductor, que conduce a los anillos  
15 - de contacto.

4a.- "CAJA PERFECCIONADA DE ENCHUFE Y CLAVIJA PARA INSTALACIONES ELECTRICAS".

Según se describe en la presente memoria -  
que consta de cuatro hojas escritas a máquina y di-  
20 - bujos.

Madrid, 16 de abril de 1947.

P.P. Francisco Javier Plaza  
P.P.

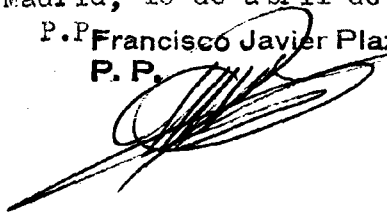




Fig. 1

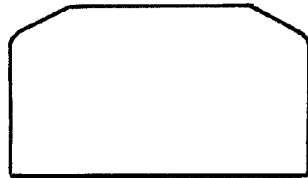


Fig. 2

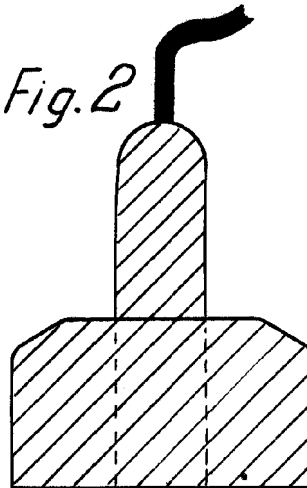


Fig. 4

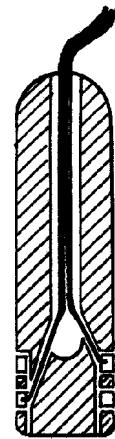
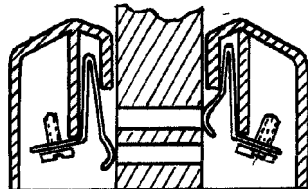


Fig. 6.

Fig. 3.

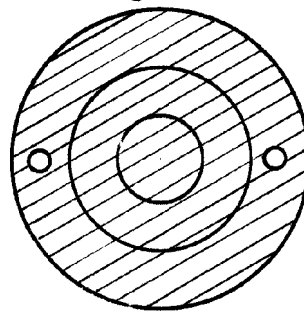
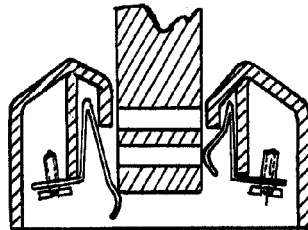


Fig. 5.



ESCALA VARIABLE  
Madrid 16 de Oct. de 1947  
Francisco Javier Plaza  
P.P.