



1947

14872

P.- 5258 .-

14872

26 MAR. 1947

MEMORIA DESCRIPTIVA

para solicitar

MODELO DE UTILIDAD

en

E S P A Ñ A

por VEINTE años

a nombre de ALPHONSE LOUIS VICTOR FOCKEU, de nacionalidad francesa, residente en 3, Arundel Court, Jubilee Place, Londres, Inglaterra, por :

"UNA TUERCA DE BLOQUEO"

-----oOo-----

El invento se refiere a tuercas de la clase en que el cuerpo de la tuerca habitual, hexagonal, cuadrado o de otra forma, tiene un interior adelgazado para recibir un miembro interior correspondientemente adelgazado que tiene un orificio roscado para hacer encaje con la rosca del perno o similares a que se ha de aplicar la tuerca, estando el

5



14872

P.- 5258 .-

14872

26 MAR. 1947

MEMORIA DESCRIPTIVA

para solicitar

MODELO DE UTILIDAD

en

E S P A Ñ A

por VEINTE años

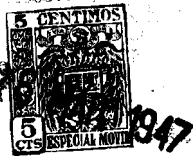
a nombre de ALPHONSE LOUIS VIGOR FOCKEU, de nacionalidad francesa, residente en 3, Arundel Court, Jubilee Place, Londres, Inglaterra, por :

"UNA TUERCA DE BLOQUEO"

-----oOo-----

El invento se refiere a tuercas de la clase en que el cuerpo de la tuerca habitual, hexagonal, cuadrado o de otra forma, tiene un interior adelgazado para recibir un miembro interior correspondientemente adelgazado que tiene un orificio roscado para hacer encaje con la rosca del perno o similares a que se ha de aplicar la tuerca, estando el

5



14872

gente Estatuto de Propiedad Industrial.

- N O T A -

Los puntos que como característica de novedad se presenten para que sean objeto de este Modelo de Utilidad en España por VEINTE años son los siguientes:

5

10

15

20

1º.- Una tuerca, caracterizada porque comprende un cuerpo hexagonal, cuadrado o de otra forma, con un interior adelgazado que tiene un orificio roscado para hacer encaje con la rosca del perno o similares a que se ha de aplicar la tuerca, siendo el miembro interior hendido, esto es, cortado a sierra en un lado y estando también acunado al cuerpo, de manera que cuando los dos se ven obligados a girar juntos, el miembro interior puede moverse axialmente con relación al cuerpo y por acción de cuña contraerse para sujetar la rosca de perno o similares, estando dicha tuerca provista de medios para limitar el movimiento axial y la consiguiente contracción del miembro interior a lo necesario para efectuar un bloque seguro de la tuerca, de manera que toda acción ulterior de apretamiento resulta ineficaz en cuanto al movimiento axial o contracción del miembro interior, y no pueden transmitirse tensiones indebidas a las roscas o al



14872

cuerpo que pueden cortar las roscas o romper el cuerpo.

5 2º.- Una tuerca según se reivindica en el punto 1º en la cual la cuña está formada en la superficie interior del cuerpo, y un camino de cuña para su recepción está formado en el miembro interior hendido contiguo a la hendidura, estando la cuña y su camino definidos relativamente de tal manera que sólo dejan que el miembro interior se contraiga lo suficiente para llevar la holgura o tolerancia de las roscas del miembro interior y el miembro o similares a que se aplica, de manera que se asegura una firme sujeción del perno para bloquear la tuerca.

15 3º.- Una tuerca según se reivindica en el punto 2º, en la cual el miembro interior tiene un labio o brida en su extremo inferior y el cuerpo está provisto de un corte por debajo del ánima adelgazada para recibir el labio o brida de modo que se impida la separación accidental del miembro interior y el cuerpo.

20 4º.- Una tuerca según se reivindica en el punto 2º, en la cual el cuerpo está provisto de un resalte anular alrededor del borde superior de su ánima, de manera que cuando el miembro interior adelgazado se ha insertado en el cuerpo, el resalte puede hacerse entrar por fuerza para formar un labio de retención.

25 5º.- Una tuerca construida y destinada a funcionar virtualmente como antes se describe con referencia a las figuras 1 a 8 de los dibujos adjuntos.



14872
1947

6º.- Una tuerca construida y destinada a funcionar virtualmente como antes se describe con referencia a las figuras 9 y 11 de los dibujos adjuntos.

7º.- Una tuerca de bloques.

5

Tal y como se ha descrito en la Memoria que antecede representado en los dibujos que se acompañan y con los fines que se han especificado.

Esta Memoria consta de nueve hojas escritas por una sola cara.

10

Madrid, 26 MAR 1947

P. A.

Alberto de Eizaburu

Por Poder

Ch/

14872

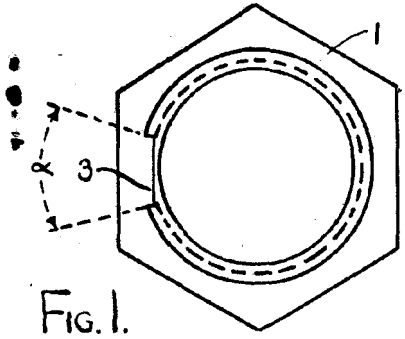


FIG. 1.

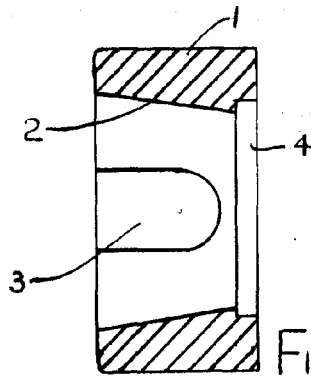


FIG. 3.

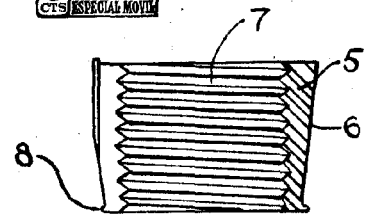


FIG. 5.

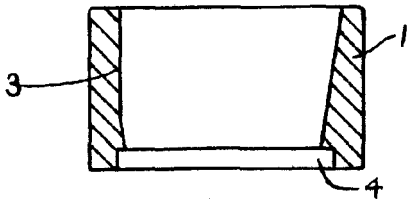


FIG. 2.

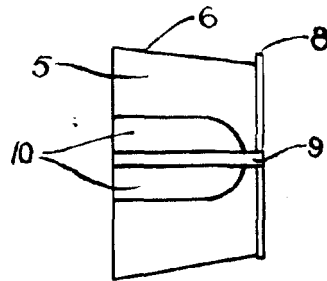


FIG. 6.

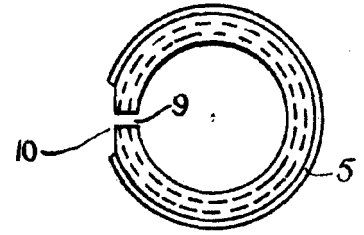


FIG. 4.

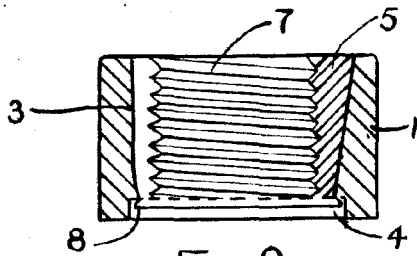


FIG. 8.

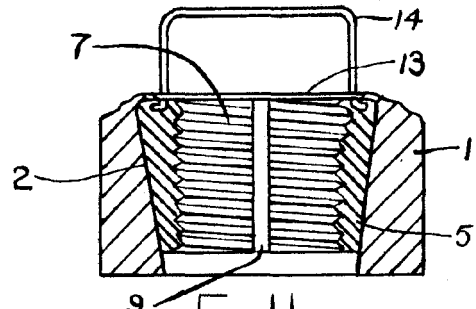


FIG. 11.

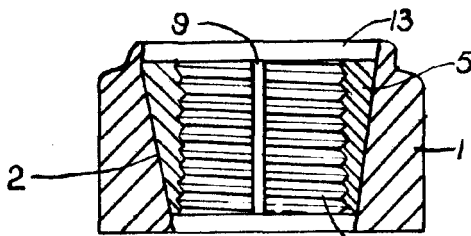


FIG. 9.

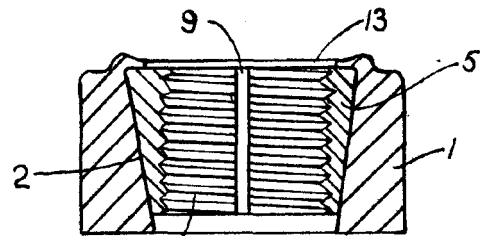


FIG. 10.

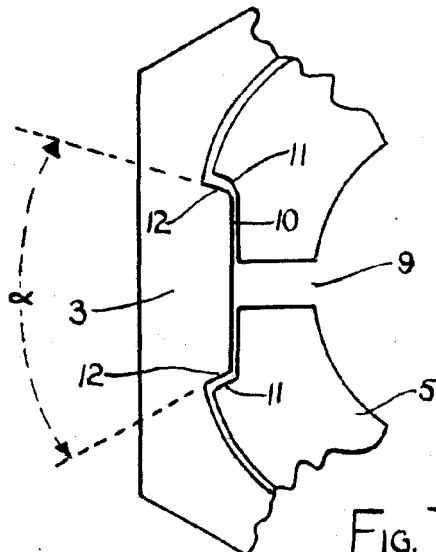


FIG. 7.

P.- A.-
Alberto de Eizaburu
Per. P. 1946

