

14870

MEMORIA DESCRIPTIVA

de un MODELO DE UTILIDAD, cuyo registro, por veinte años, para España y sus posesiones, se solicita en favor de Don Carlos BOURBON ARNAL, de nacionalidad francesa, residente en España,
5 por "PROCEDIMIENTO PARA LA UTILIZACIÓN DIRECTA, COMO EXTINTORES DE INCENDIOS, DE LAS AMPOLLAS CONTENIENDO BROMURO DE METILO O PRODUCTOS SIMILARES A PRESION", Clase 80ª del Nomenclátor.

- - - - -

El presente Modelo de utilidad tiene por objeto garantizar la propiedad y explotación exclusiva en el territorio nacional de un procedimiento que permite la utilización directa en la extinción de incendios, excluyendo el empleo de toda clase de aparatos, de las propias ampollas de vidrio que contienen bromuro de metilo o cualquier producto a presión similar.
10 Comporta pues este procedimiento, la preparación adecuada de las ampollas citadas, así como su forma de fracturarlas en el momento necesario de su empleo.

Ya es sabido que los aparatos extintores de incendios que utilizan como fluido para determinar el enrarecimiento del oxígeno necesario a la combustión, y por tanto, apagar el foco
20 ígneo, el bromuro de metilo o productos semejantes a presión,

funcionan a base de una ampolla que contiene el líquido en
cuestión encerrada dentro de un recipiente el cual, con sus
características peculiares, constituye el aparato propiamente
25 dicho. Tales ampollas de cristal, conteniendo el aludido ele-
mento extintor, se rompen dentro del aparato mediante un per-
cutor u otro sistema; al fracturarse el dicho recipiente cris-
talino deja libre el bromuro de metilo y este, buscando su sa-
lida, se proyecta fuera del extintor mediante una boquilla ade-
30 cuada u orificio de salida.

Todo esto comporta necesariamente la previa disposición
de aparatos envolventes de la ampolla o extintores, de sistema
más o menos complicado que siempre supone un gasto mayor natu-
ralmente, por mínimo que sea, en una proporción bastante nota-
35 ble sobre el coste de la ampolla. El solicitante propone un sis-
tema que hace más económica y fácil la utilización de los repe-
tidos líquidos, basado en la utilización directa de la ampolla.

Naturalmente que lo ideal sería coger la ampolla con
una mano, romperla contra un objeto duro por su punta y rociar
40 del elemento apagafuegos la parte incendiada, pero se tropieza
con dos dificultades: primera, que al romper la punta de la am-
polla o pretenderlo, por el simple efecto del choque, debido a
su equilibrio inestable en la combinación química peculiar, reac-
ciona y explota dentro de la ampolla, fraccionándola y proyec-
45 tándose el líquido en todos sentidos con gravísimo peligro para
quien tal hiciere; segundo, que es necesario proteger la ampo-
lla contra los golpes y la intemperie.

Por tales razones, se ha ideado este procedimiento que,
en puridad no consiste sino en aprovechar, mejorándolas, las con-
50 diciones usuales de embalaje de las ampollas, de manera que se
elimine la necesidad de los aparatos extintores y se puedan uti-
lizar fracturándolas por la parte deseada, sin riesgo alguno. Y

esto, en opinión del solicitante, supone una mejora que bien merece las garantías que para su propiedad y explotación exclusiva supone el privilegio que se recaba.

En esencia, el procedimiento que nos ocupa consiste en envolver la ampolla cargada de bromuro de metilo o similar, totalmente, a excepción de la extremidad de su punta, con un papel fuerte, tela aislante u otra materia similar con el fin de "armarla" y que, al golpearla, ofrezcan la debida resistencia sus paredes y fondo para que solo se rompa la punta y no el resto reforzado como hemos dicho. Después se dispone como segunda envoltura o cubierta externa, un envase metálico, de cartón, madera, etc. que tiene la forma de la ampolla y que sirve de protección a esta, pero que tiene una apertura en su extremidad para que asome la punta de la ampolla que tendremos que fracturar cuando queramos hacerla funcionar. En sentido normal a la repetida punta, se ajustará una tapa taladrada en su centro o parte apropiada con el diámetro justo de la punta dicha para que sobresalga y la retenga al mismo tiempo, protegiéndola luego con una tapadera del mismo calibre que la mencionada envoltura externa.

En el adjunto dibujo se representa a título ilustrativo, una forma de ejecución del invento para auxiliar la descripción, como sigue:

La figura 1ª, es una vista frontal del perfil de la envoltura o caja externa con su tapadera ajustada.

La figura 2ª, es un corte vertical de la vista anterior con el tapón o tapadera de la caja desprendido.

La figura 3ª, es una vista en planta por la arandela o tapa (E) mostrando fraccionalmente un corte horizontal.

(O) es la ampolla rodeada de la banda de papel, cinta asiladora, tela o similar totalmente a excepción de la extremidad superior de la punta (D). (A) es la envoltura o caja exter-

85 na, metálica, de cartón, pasta o materias plásticas, madera o similar, bien simple o con refuerzos tubulares apropiados (F), y (E) el disco o tapa perforado para que asome la punta (D) y al propio tiempo sujeta la ampolla inmovilizándola, y, finalmente (B) es el casquete, tapón o tapa protector de la propia

90 punta mientras no se ha de utilizar la ampolla.

La utilización directa de la ampolla preparada conforme a este procedimiento es sencillísimamente comprensible. Estando colocado frente al fuego, se coge la ampolla así protegida con la mano derecha; se quita el tapón superior y se deja

95 libre la punta de la ampolla; dando un golpe sobre o con la citada punta, se romperá ésta solamente dejando escapar el líquido extintor a presión y sin peligro de que explote por haber armado la ampolla. Luego, no hay más que rociar el objeto incendiado o foco del fuego.

100 Con la precedente descripción basta para alcanzar las diferentes ventajas del procedimiento a que nos referimos. No hay que decir que se basa en "armar" la ampolla totalmente a excepción de la parte que se quiera dejar libre para su rompimiento. Y si hemos ilustrado y referido siempre a la punta, no

105 se excluye que la parte expuesta se deje en su fondo, o en una de las paredes laterales, de forma que, mediante un orificio adecuado en la caja externa para introducir el objeto rompedor o producir el choque de la fractura, se rompa por ese sitio, y se proyecte por allí el elemento extintor. Asimismo toda variación de detalle en este procedimiento que afecte a la forma de

110 ampolla, caja externa, sistema de envoltura, protección tubular intermedia, etc. siempre que no altere sustancialmente el procedimiento objeto del presente modelo de utilidad, se entenderá incluido en el mismo privilegio.

115

- - - - -

NOTA.- Descrito cuanto precede, solo resta consignar que la pro

14870

piedad y novedad del Modelo de Utilidad que nos ocupa, recaerá especialmente sobre las siguientes reivindicaciones:

120 Primera.- Procedimiento para la utilización directa, en la extinción de incendios, excluyendo el empleo de toda clase de aparatos, de las propias ampollas de vidrio conteniendo bromuro de metilo o cualquier elemento similar a presión, caracterizado por armar dichas ampollas envolviéndolas en cintas o bandas de papel, cinta aislante, tela engomada, caucho o similares dejando libre la parte que se quiere romper o hacer explotar.

125 Segunda.- Procedimiento conforme a la anterior, caracterizado por dotar a la ampolla así envuelta de una segunda cubierta protectora exterior o recipiente consistente en una caja metálica, de cartón, madera, materias plásticas o similares, que adopten la forma de la ampolla con o sin recubrimientos intermedios, provista de un disco o chapa taladrado para paso de la punta, e inmovilización de la ampolla y tapón suplementario para proteger la citada punta.

135 Tercera.- Procedimiento para la utilización directa en la extinción de incendios de las ampollas contingentes de bromuro metílico o elemento a presión semejante, quebrando la punta o parte de aquellas que haya dejado libre la envoltura de armadura de la primera reivindicación con la garantía del refuerzo de la caja o recipiente externo conforme a la segunda. Y

140 Cuarta.- "PROCEDIMIENTO PARA LA UTILIZACION DIRECTA, COMO EXTINTORES DE INCENDIOS, DE LAS AMPOLLAS CONTENIENDO BROMURO DE METILO O PRODUCTOS SIMILARES A PRESION", Clase 80^a.

145 Todo según queda descrito en la presente memoria, que consta de cinco hojas foliadas y mecanografiadas por una sola cara y ciento cuarenta y seis líneas.

Madrid, a 3 de Enero de 1.945

CARLOS BOURBON ARNAL

P.A.

Carabayo
El Agente Oficial.

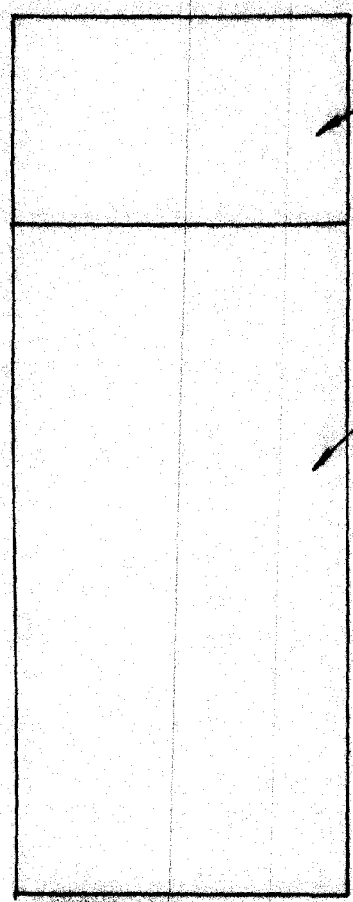
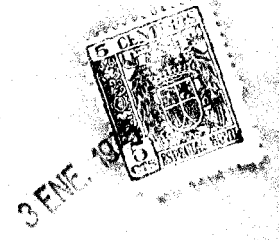


FIG. 1

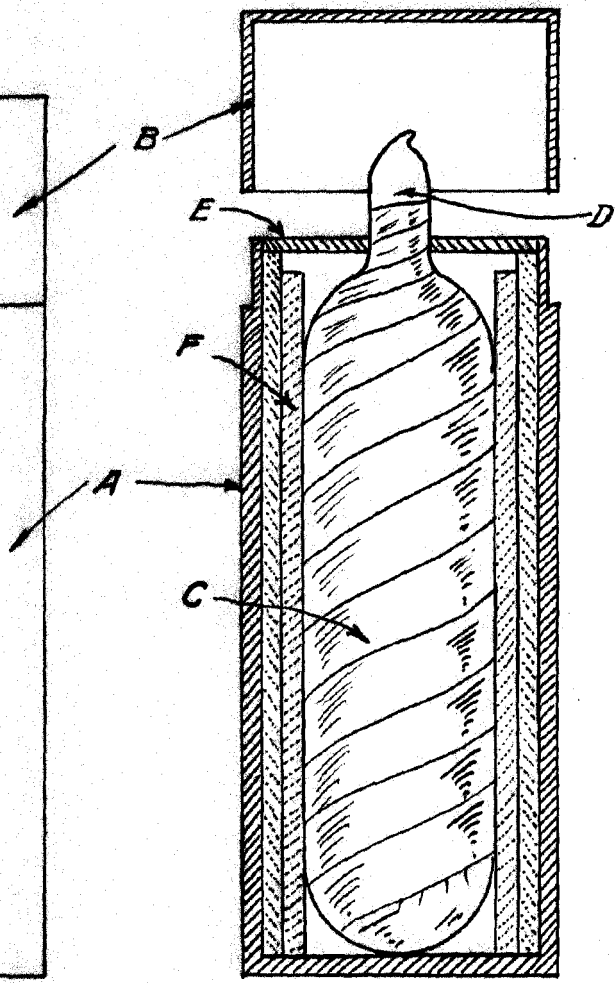


FIG. 2

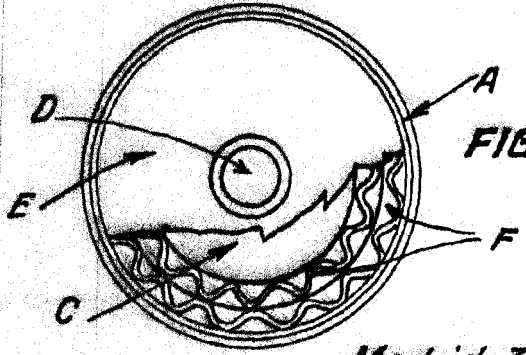


FIG. 3

Madrid 3 enero 1945
Arnal

ESCALA VARIABLE