

14868

1486 8



REGISTRO
DE
UN MODELO DE UTILIDAD

para "Un dispositivo de fijación del cuerpo de las empuñaduras a las espigas metálicas adjuntas" - - - - -

a favor de Don José SOLÁ VILA, de nacionalidad y residencia españolas.

MEMORIA DESCRIPTIVA

5 La presente memoria descriptiva se refiere al registro de un modelo de utilidad que ha de proteger la propiedad y la explotación exclusiva de un dispositivo destinado a establecer la fijación del cuerpo de las empuñaduras de porcelana, loza, cristal, plancha metálica moldeada o de otra constitución semejante —que no permita obtenerlas de una pieza con espigas o apéndices metálicos de fijación, articulación o actuación— a los elementos metálicos adicionales que constituyan tales medios de fijación, articulación o actuación.

15 Consiste esencialmente el dispositivo de que se trata en rellenar una cavidad practicada con tal fin, en la parte del cuerpo de la empuñadura de la cual deba emerger el aditamento metálico que ha de quedar adjunto a ella, con una masa de un cemento que ocupe totalmente dicha cavidad y consolide en la misma uno o más forros o guarniciones metálicos que vengan a constituir armaduras



5 de los lugares de dicho cemento sobre los cuales deba ejercerse esfuerzo o presión por el aditamento metálico, con el fin de que al ser utilizada la empuñadura no se produzca el deterioro de la masa de cemento endurecido, a causa de las acciones ejercidas sobre la empuñadura por los usuarios de la misma.

10 Para mayor claridad describiremos a continuación un caso de realización del procedimiento, dado a título de ejemplo solamente ya que no es más que uno entre los varios que pueden tener ejecución.

15 En las figuras 1 y 2 del dibujo adjunto se representa ortogonalmente como tal ejemplo una empuñadura de manubrio, aplicable a una puerta, en la cual se ha utilizado el procedimiento de que se trata. En las figuras 3 y 4 del mismo dibujo se representan respectivamente las dos piezas metálicas de guarnición empleadas en el caso de ejecución escogido.

20 Como puede verse en la figura 1 representada para mayor claridad con una parte arrancada el manubrio 1, de porcelana tiene practicada una cavidad que se rellena con un cemento que da lugar a la formación de una masa 2, en la cual quedan incrustados el forro tubular de sección cuadrada 3, representado en la figura 3, y la virola 4 con aletillas 5, representada en la figura 4, en cuanto queda dicho cemento perfectamente endurecido.

30 Para llevar a cabo el procedimiento es ventajoso disponer en la posición requerida con relación al manubrio las guarniciones 3 y 4 y rellenar entonces con el cemento, en pasta más o menos fluida, la cavidad situada en 2. Una vez efectuado el relleno se deja endurecer el cemento, y cuando esto se ha logrado queda terminada la operación y disponible la empuñadura para su empleo.

35 Por el forro 3 se hace pasar la espiga 6 provista de orificios o entalladuras 7 que permitan el montaje en puertas de diferentes gruesos, gracias a la posibilidad de variar la posición del manubrio 1 sobre la espiga mediante deslizamiento de aquél a lo largo de ella. Una vez obtenida la graduación requerida, se pasa del modo conocido un vástago metálico o clavija 8 por un orificio 9 del manubrio y forro 4 y la entalladura u orificio 7 que quede encarado con tal orificio 9.

45 La espiga 6 puede fijarse por el otro extremo de un modo análogo a otro manubrio o a un pomo como el 10. No obstante, uno u otro de los dos manubrios, el pomo que le substituya o el pomo que suele ponerse en las puertas para cooperar (sin movimiento) a la apertura o cierre realizados en el manubrio, podría fijarse rígidamente



a la espiga correspondiente en el cual caso no sería preciso el empleo del forro 3, pero si el de la guarnición 4.

5 Cuando la empuñadura no deba accionar cierre alguno y sirva solamente para empujar un objeto o tirar del mismo, la espiga podrá presentar un fileteado de fijación rígida al objeto.

10 Como se comprende, manteniendo no obstante la esencialidad del dispositivo será posible en la práctica una ilimitada variación en la naturaleza y la calidad de los materiales empleados en la constitución de las partes que han de ser unidas y del cemento empleado para realizar la unión.

15 Asimismo pueden ser variables las formas y las dimensiones de las empuñaduras en las cuales se haya empleado el dispositivo y las aplicaciones de las mismas, ya que dicho dispositivo es igualmente útil en cualquier clase de empuñaduras, ya sea para aplicarlas a puertas y ventanas, ya sea para aplicarlas a muebles, aparatos, listones o cualesquiera otros artefactos que deban ser empuñados.
20

N O T A

Por el registro de modelo de utilidad a que se refiere la presente memoria descriptiva se REIVINDICA:

25 1.- La propiedad y la explotación exclusiva de un dispositivo de fijación del cuerpo de las empuñaduras a las espigas metálicas que suelen llevar adjuntas para su adición a las puertas u otros artefactos en que
30 deban ser utilizados, que consiste esencialmente en rellenar una cavidad dispuesta con tal fin en el lugar del cuerpo de la empuñadura del cual debe emerger la espiga con un cemento más o menos fluido que se adhiera a una o
35 más guarniciones metálicas, de modo que al quedar solidificado dicho cemento resulten dichas guarniciones metálicas incrustadas en la masa de cemento constituyendo armaduras de las partes de la misma que deban sufrir la acción directa de los esfuerzos transmitidos por la empuñadura a la espiga metálica a ella adjunta.

40 2.- La propiedad y la explotación exclusiva del objeto del registro, sean cuales fueren las circunstancias que concurren con su esencialidad definida en la anterior reivindicación, cual objeto es:

"Un dispositivo de fijación del cuerpo de las empuñaduras a las espigas metálicas adjuntas".

Consta

14868



- 4 -

Consta la presente memoria de cuatro hojas foliadas escritas por una sola cara.

Barcelona, 23 de Noviembre de 1944.

P. p. de Don José SOLÀ VILA,

A handwritten signature in dark ink, appearing to read "Solà Vila". The signature is written in a cursive style and is positioned above a long, thin diagonal line that extends from the end of the signature towards the bottom left of the page.



FIG.1

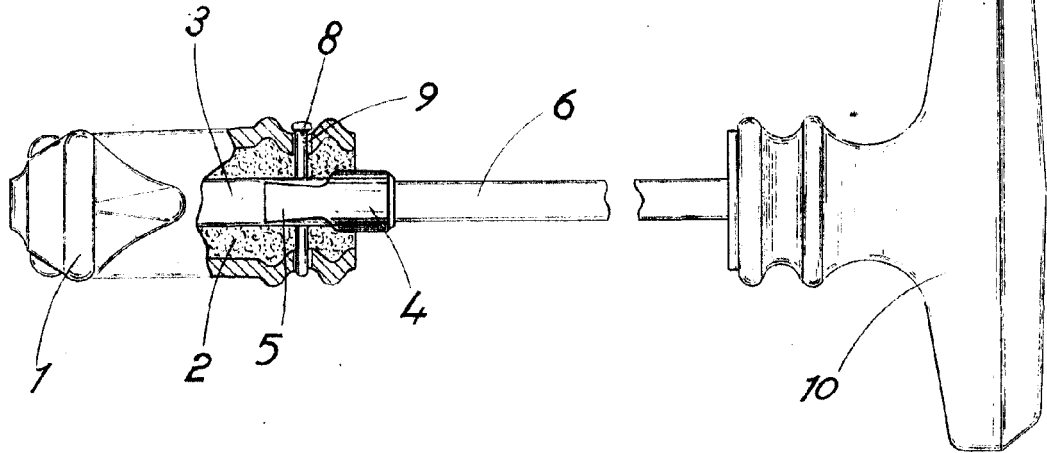


FIG.2

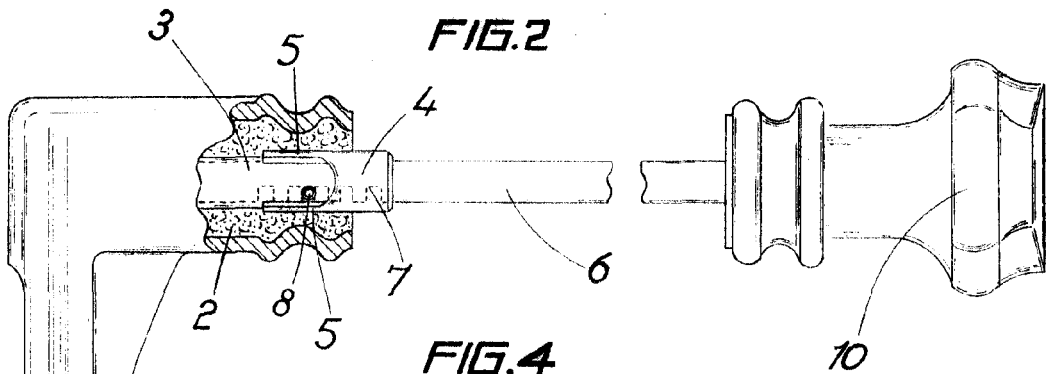


FIG.4

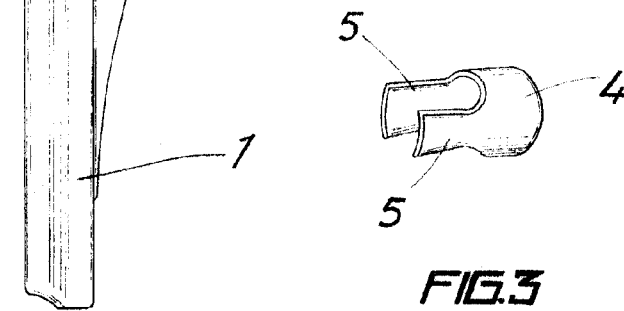
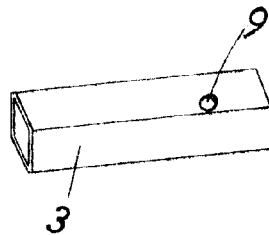


FIG.3



ESCALA VARIABLE
Barcelona 23 NOV. 1944

W. Vila