

14 AB



MODELO  
DE  
UTILIDAD

14853

para "UN LAPICERO SIMPLIFICADO", a favor de la razón social  
S I T E O R, S. A., domiciliada en Mahón (Menorca).

- . -

MEMORIA DESCRIPTIVA

El presente modelo de utilidad se refiere a un lapicero simplificado;

La característica del lapicero objeto de la presente memoria, consiste en que está compuesto por una pluralidad de cuerpos idénticos, roscados unos a los otros, de tal manera, que se pueden sobreponer o, por el contrario, enchufar a rosca, pasando los de un extremo al otro, a fin de ir dejando siempre visible un trozo de mina, que de esta manera permanece siempre en disposición de uso.

- 5.
10. Las minas pueden ser de trozo único o fraccionadas, o bien en colores diferentes, en cuyo caso el cuerpo que inicia este color lleva, exteriormente, una coloración que lo indique, con lo cual un mismo lápiz puede ser utilizado para un solo color o para varios, desarticulándolo progresivamente, pero manteniendo siempre el mismo tamaño.
- 15.

14 ABR



14853

4

Entre los elementos iguales anteriormente citados, existe alguno o algunos, dotados en su interior de un escalón o tope de retenida o apoyo de la mina, constituyendo con éllo el afianzamiento de aquélla. Estos elementos se distinguen por su color diferente de los demás, y así indican por donde debe descomponerse el lapicero para utilizar minas de otro color.

5.

Sin embargo, cuando se trata de una mina unida, puede existir un solo elemento dotado de este tope interno para retenerla.

10.

Para facilitar la explicación, se acompaña a la presente memoria una lámina de dibujos, en la cual se ha representado un caso de ejecución, que se cita solamente a título de ejemplo.

15.

En el dibujo:

la figura 1ª representa, en sección diametral, un elemento componente del lapicero,

la figura 2ª indica un elemento dotado de tope o retenida de la mina, y

20.

la figura 3ª manifiesta, en análoga sección, un conjunto de elementos formando un lapicero, del cual solo se ha dibujado la parte de la punta, formada por cuatro elementos, pero que seguiría igual hasta el extremo inferior.

25.

Consiste el modelo en una pieza -1-, formada por una boquilla troncocónica -2-, que en su base tiene una rosca -3-, a continuación de la cual va el cuerpo cilíndrico -4-, que, en su embocadura, tiene una rosca -5-, de igual diámetro y paso que la rosca -3-.

30.

El hueco del cuerpo -1-, desde su boca de menor diámetro, es primeramente cilíndrico -A-, después cónico -B-,

14 ABR



14853

siendo esta conicidad igual a la exterior, o sea que ambas superficies cónicas son paralelas y concéntricas.

5. En los cuerpos dotados de tope o retenida, ésta puede ser un pequeño resalte R que se deja en la parte cilíndrica, resultando de no llevar el calibre de esta parte en toda su longitud, sino que se deja interrumpido cerca de su final, según indica la figura 2ª.

10. Se comprende, pues, que enchufados o roscados los cuerpos citados unos en otros, forman con sus huecos A un tubo dotado de topes, en donde se apoyará la mina.

El acoplamiento de los elementos no es preciso que sea a rosca, sino que puede ser por enchufe a presión, por muelles, u otras disposiciones que permitan su colocación y fácil desarme.

15. Los elementos que llevan tope van diferenciados de los demás por su color.

20. En la figura 3ª se comprende que la mina X, por ejemplo, de color negro, apoya en su tope R, después de pasar por los elementos M y N. A continuación viene el elemento O, con mina Y de otro color, seguido del P y de otros sucesivos.

25. El lapicero escribirá mientras sobresalga la mina X por fuera del cono del elemento M, pero, cuando se gaste, bastará quitar este cono o elemento y enchufarle en el P, a fin de no perderlo, y entonces quedará la mina sobresaliente la cantidad -ab- de la zona recta A, en donde estaba alojada, y así sucesivamente.

30. Si la mina Y es encarnada, para utilizar este lápiz encarnado, basta quitar los elementos que están por encima del O, (que será encarnado), y pasar todo el grupo M-N a en-

14 ABR



14853

chufarlo dentro del P, resultando entonces visible la mina de la punta P' de la Y encarnada.

5. El modelo, dentro de su esencialidad, puede ser llevado a la práctica en otras variaciones, a las cuales alcanzará igualmente la protección que se recaba. Podrá, pues, ser construido en cualquier forma y tamaño, utilizando para su fabricación los elementos y materiales más adecuados: por entrar todo dentro del espíritu de las reivindicaciones.

N O T A

10. Descrito el objeto y utilidad de la invención, lo que se declara como no divulgado ni practicado en España, comprende las siguientes reivindicaciones:

15. 1ª.- Un lapicero simplificado, caracterizado esencialmente por estar compuesto por una pluralidad de elementos o cuerpos iguales entre sí, enchufables unos en otros interior y exteriormente, sea a rosca, presión u otro medio de fijación, con la particularidad de que el hueco resultante de la superposición de estos elementos, es un conducto rectilíneo de sección conveniente para contener una o varias minas de lápiz.

20. 2ª.- Un lapicero según la anterior reivindicación, en el cual, cada uno de los elementos componentes presenta, al exterior, una figura tronco cónica, que es reproducida en hueco en su interior, existiendo entre ambas superficies cónicas una diferencia de alturas, que da lugar a un espacio hueco rectilíneo de alojamiento de la mina.

25.



14853

14 ABR 1947

- 3<sup>a</sup>.-- Un lapicero según las reivindicaciones anteriores, en el cual, en la base de la superficie tronco-cónica exterior se produce un ensanchamiento cilíndrico, que proporciona una embocadura para la entrada en el hueco interior.
5. 4<sup>a</sup>.-- Un lapicero según viene reivindicándose, en el cual, en la base de la parte tronco-cónica exterior, existe una rosca o parte lisa, o cualquier otro medio de acoplamiento, para encajar adecuadamente en la embocadura del cuerpo inferior de otro elemento.
10. 5<sup>a</sup>.-- Un lapicero según las precedentes reivindicaciones, en el cual, entre los elementos componentes, existe alguno o algunos que presentan, en la parte recta de alojamiento de la mina, un pequeño tope para apoyo de ésta, siendo estos elementos límites indicados por su coloración diferente de los restantes.
15. 6<sup>a</sup>.-- Un lapicero simplificado.
- Según se describe y reivindica en la presente memoria descriptiva, que consta de cinco hojas, foliadas y escritas a máquina por una sola cara, acompañadas de una lámina de dibujos.
- 20.

Madrid, a 14 de abril de 1947.

S I T E O R, S. A.

p.a. JAIMES ISERN

p. p.



Fig. 1º

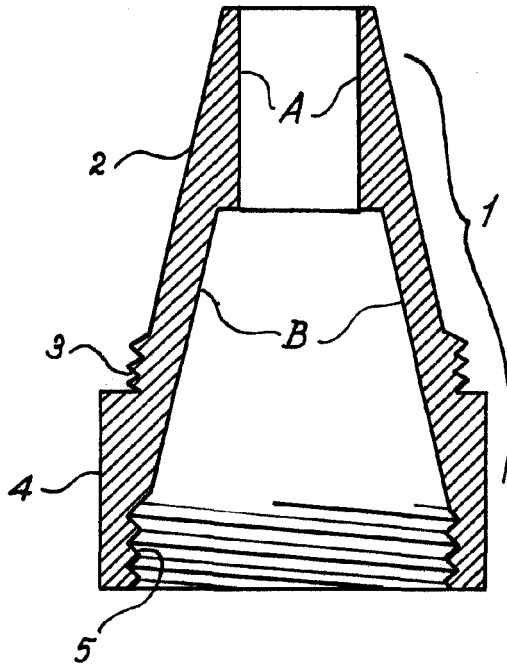


Fig. 3º

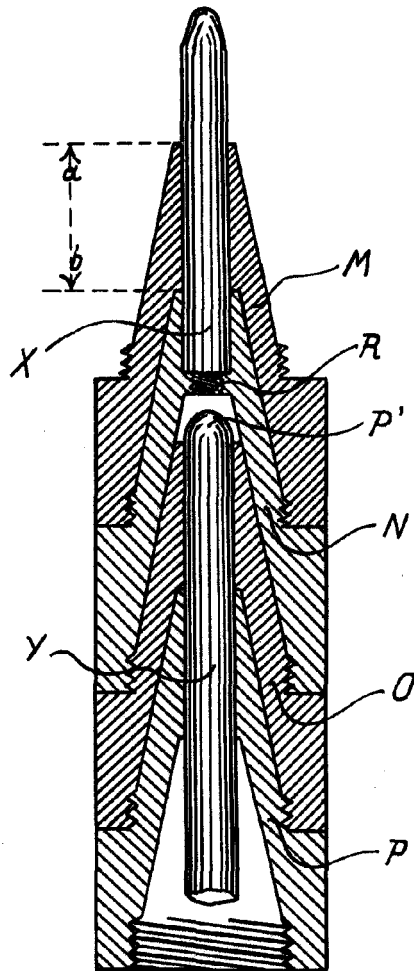
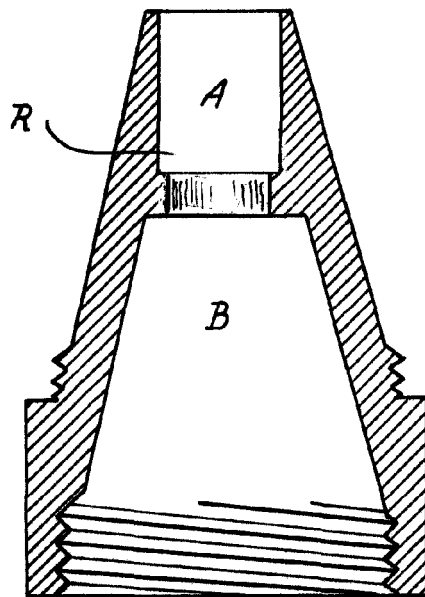


Fig. 2º



Madrid, 14 Abril 1947  
Jaime Isern  
pp. *[Signature]*