

14843

## M e m o r i a   D e s c r i p t i v a

para un modelo de utilidad por veinte años en España, por: "Tensor para sierras", a favor de Don José María Fernández Latorre, residente en Olaveaga (Vizcaya), Dique, 9.-

. . . . .

El presente modelo de utilidad se refiere a un tensor para sierras que sustituye a los utilizados actualmente, con las importantes ventajas de su mas fácil fabricación, y consiguiente economía, sin que por ello ofrezca dificultad alguna en su manejo, ni preste menor seguridad al conjunto.

Sabido es que los conocidos tensores de hojas de sierra están esencialmente constituidos por una especie de cajetín formado por un listón y dos lados, uno de los cuales lleva el mango de madera, para agarrar y manejar la sierra, y otro la clavija o disposición para tensar su hoja que va introducida en las guías que al efecto llevan practicadas los indicados lados.

Tal disposición, complicada y costosa de fabricar, se sustituye mediante el modelo que reivindicamos por un alambre grueso c

fleje de acero doblado en forma de arco que por un extremo se sujeta al mango, y disposición a la que se une la hoja de sierra, y por el otro se une al extremo de esta última, de modo que el indicado alambre o fleje queda formando un arco del que es cuerda la hoja de sierra, que le obliga a mantenerse con los extremos a la distancia que permite el perfecto tensado de la hoja. Es decir: la tendencia del arco de perder su curvatura tensa la hoja; y ésta, a su vez, mantiene aquel con la tensión necesaria para la buena disposición del conjunto.

Como es natural el tensor que reivindicamos es compatible con cualquier clase, forma y tamaño de hoja de sierra, y a su vez en cada caso el alambre o fleje utilizado tendrá las características adecuadas; pero, como tales variaciones se afectan a la esencialidad reivindicada, así como tampoco las que se hagan en el modo de unir los extremos de las hojas de sierra al arco, los distintos modelos que de cualquiera de esos modos puedan establecerse no serán sino variantes igualmente comprendidas y protegidas por el presente registro.

En esta idea las adjuntas figuras corresponden únicamente a una forma de ejecución, sin carácter alguno limitativo, que presentamos a título de ejemplo de realización para mayor claridad y concreción de esta memoria descriptiva.

La figura 1ª representa, en perspectiva esquemática, el conjunto de una sierra provista del tensor que reivindicamos.

La figura 2ª, en análogo modo de representación, muestra los elementos constitutivos de la indicada sierra, separados antes de montarla.

Con referencia a dichas figuras, y a los números que sobre ellas designan las distintas partes de la sierra, su descripción es como sigue:

El arco tensor 5 va unido por uno de sus extremos al mango 1,

que lleve el enganche 2 (o disposición adecuada que haga sus veces) para uno de los extremos de la hoja de sierra 3. El otro extremo de ésta se engancha en el 4 del precitado arco tensor 5, constituyendo un conjunto como el representado en la figura 1ª.

5           Además de las importantes ventajas ya indicadas, salta a la vista la no menos interesante de que mediante el tensor que reivindicamos no son necesarias las clavijas para tensar la hoja de sierra, sino únicamente que el arco tensor utilizado sea el adecuado para la longitud de la hoja de sierra que con él haya de emplearse.

10

**N O T A**  
\*\*\*\*\*

El presente modelo de utilidad comprende las siguientes reivindicaciones:

15           1.- Tensor para sierras caracterizado porque está constituido por un alambre grueso o fleje de acero, de características adecuadas para presentar las necesarias flexibilidad y elasticidad, que se monta en forma de arco, uniendo sus extremos a los de la hoja de sierra (de modo que esta viene a ser la cuerda de tal arco) mediante ejales o enganches apropiados, uno de los cuales va además unido al mango de agarre y manejo de la sierra.

20

2.- " Tensor para sierras ".

Según se describe y reivindica en la presente memoria descriptiva y se ilustra con los dibujos que a la misma se acompañan.

25           Consta esta memoria de tres hojas foliadas y escritas a máquina por una sola de sus caras.

Madrid, 10 de Abril de 1.947.



14843

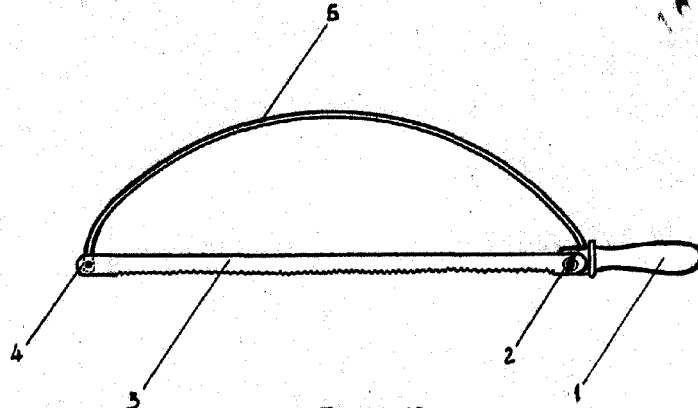
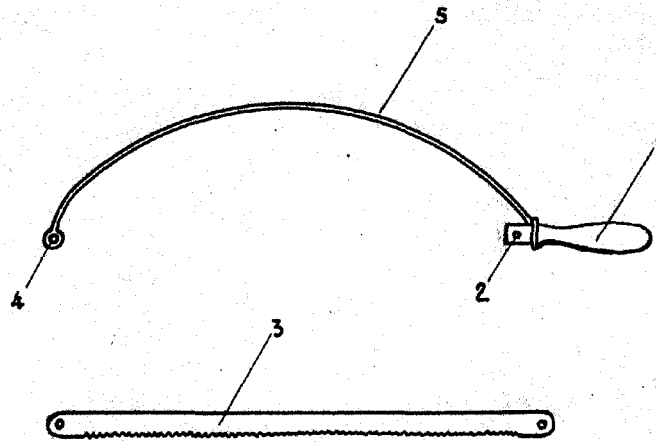


Figura 1ª



ESCALA VARIABLE

Figura 2ª

*Uruy*