



MODELO DE UTILIDAD

que por 20 años para España y sus Posesiones, se solicita a favor de DON JUAN PEREZ-DUQUE CUEVAS, de nacionalidad española, residente en SEQUEANA (Valencia) (España), Generalísimo, núm. 35, por: UNA ESTUFA PARA LEÑA, CONVERTIBLE EN COCINA.- - - - -

- Memoria descriptiva -

El presente Modelo de Utilidad, se refiere a una estufa para uso de leña, utilizable como cocina, cuyo registro y protección se trata de obtener en territorio español, mediante esta solicitud.

Algún tiempo de practicas y estudios han dado como resultado, la obtención de una estufa, que reúne sobre las conocidas hasta el presente, grandes ventajas, entre las que destacaremos las referentes a su construcción, que se realiza completamente a base de planchas de hierro dulce de 3m/m que al propio tiempo que irradia con extraordinaria facilidad el calor encerrado en la estufa, evita que pueda romperse, como ocurre con ^{de} los/hierros fundidos.-

Esta estufa, puede aparte de proporcionar calefacción extraordinaria servir de cocina sin aumentar el consumo de combustible, ya que dispone de arandelas concéntricas bajo la tapa y de un dispositivo que obliga al fuego a dar de llenos sobre los recipientes colocados en la misma. Además está dotada de un horno en el cual se puede cocer y asar, en breve espacio de tiempo.-

Como no está provista de más salida que la de la chimenea, es imposible que pueda salir nada de fuego ni ceniza de su interior, por lo que puede instalarse en todas las casas y habitaciones, bien sean despachos, comedores, naves industriales, etc., sin que exista peligro alguno, ni necesiten más cuidados que regular la tapita-registro para la entrada de aire.

Además de las ventajas citadas, resulta higiénica, limpia y de poco consumo ; es de duración ilimitada y muy decorativa, lo que la hace contrastar con todas las habitaciones.

Para mejor desarrollo de la presente memoria, se acompaña una hoja de dibujos en la cual :

La fig. 1, representa una vista exterior de la estufa, en perspectiva.

La fig. 2, ofrece en corte, el interior de la misma, con fuego encendido.

La fig. 3, es corte vertical de la estufa.

La fig. 4, muestra la superficie con las arandelas.

En estos dibujos se aprecia:

- 1- tubo para la entrada de aire
- 2- tapa-registro para regular la misma.
- 3- tapa de la estufa.
- 4 - horno
- 5- dispositivo para guía del fuego.
- 6- arandelas concéntricas
- 7- tipo de la chimenea.

De acuerdo con estas referencias, pasamos a describir la disposición y funcionamiento de la estufa que nos ocupa.

Consiste la misma en un cuerpo cilíndrico, en cuya parte superior van situadas las arandelas concéntricas 6, que cuando es empleada para calefacción, quedan cubiertas herméticamente por una tapa 3 del mismo material que la estufa que constituye una sola pieza, con una pestaña, para evitar toda posible salida de humos.

La entrada de aire se obtiene mediante un tubo 1, que desde la parte superior llega hasta el fondo, terminando en corte de pluma, con lo cual se reparte y extiende el aire en el interior, manteniendo



fuego encendido por igual. En la parte superior va dotado el tubo de una tapa-registro 2 para regular la entrada de aire.

En la parte inferior, bajo el fondo del cuerpo de combustible, lleva un doble fondo con una pequeña puerta al frente, que constituye el horno 4 para asar y cocer aprovechando el mismo calor.

Para que al utilizar la estufa como cocina, se aprovechen todas las calorías, va provista de un dispositivo 5, que guía los humos antes de ir a la chimenea 7, haciéndoselos dar sobre la parte inferior de las arandelas, donde se ponen los recipientes para cocinar, lo que al mismo tiempo reduce el consumo de leña.

Como ya hemos indicado anteriormente, su construcción se realiza totalmente con planchas de hierro dulce de 3m/m. que tienen la facultad de irradiar si se construyese de hierro fundido.

Descrito suficientemente el objeto del presente modelo de utilidad, se hace constar que los puntos sobre los que ha de recaer el mismo y cuya explotación exclusiva se solicita por 20 años en España y sus dominios, se comprenden en las siguientes:

REIVINDICACIONES

1ª. Una estufa para leña, convertible en cocina caracterizada por un cuerpo cilíndrico, en cuya parte superior van situadas unas arandelas concéntricas que cuando se emplea para calefacción, son cubiertas herméticamente por una tapa dotada de una pestaña que evita la salida de humos. En su parte inferior, bajo el fondo de cuerpo de combustible, lleva un doble fondo, que constituye el horno con una pequeña puerta, el cual aprovecha el mismo calor.

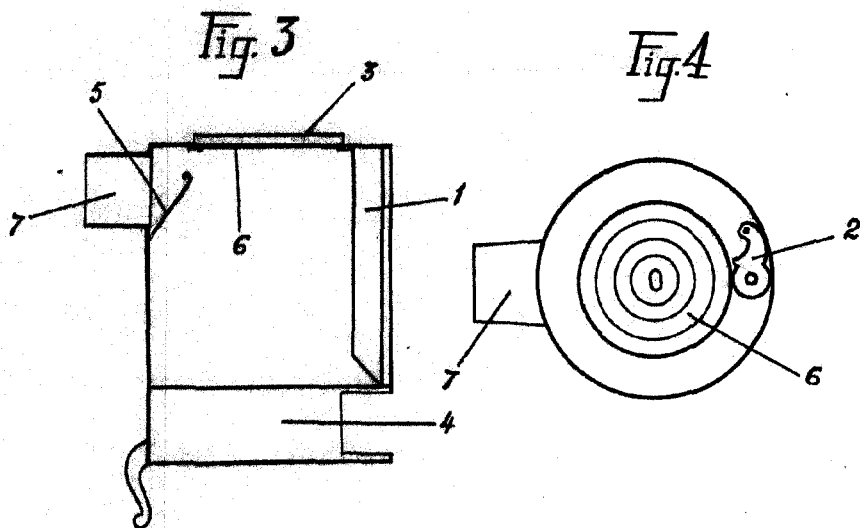
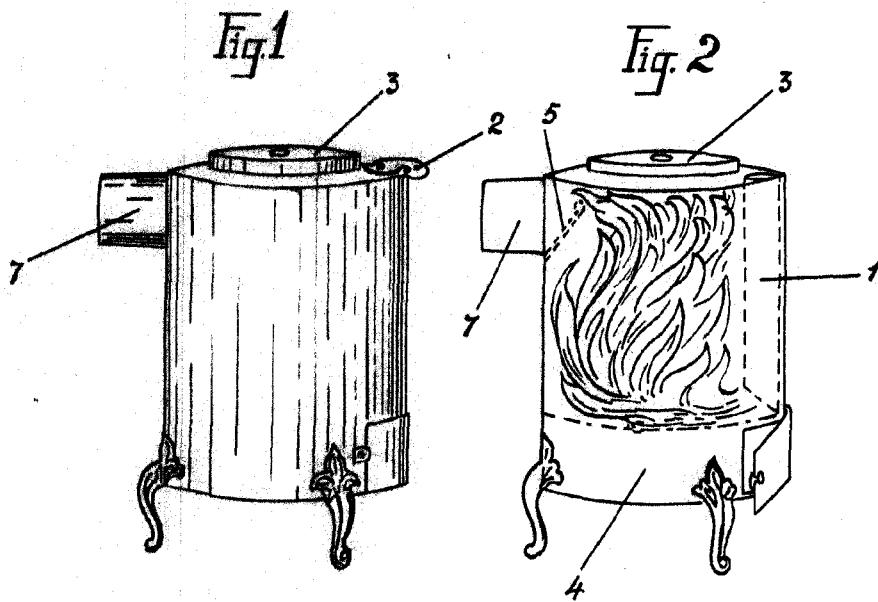
2ª. Una estufa para leña convertible en cocina según la reivindicación 1ª, caracterizado porque la entrada de aire, se realiza mediante un tubo, que desde la parte superior, en la que está provisto de una tapa-registro que la regula, llega hasta el fondo de la estufa, terminando en corte de pluma para repartir el aire de un modo uniforme por el interior, donde un dispositivo guía los humos haciéndolos dar sobre la parte inferior de las arandelas antes de que se marchen por la chimenea.

3ª. UNA ESTUFA PARA LEÑA, CONVERTIBLE EN COCINA.

Consta la presente memoria de tres hojas numeradas y mecanografiadas en la que se acompaña una hoja de planos para su mejor comprensión Madrid, 9 de Abril de 1.947.-



COLECCION
P. P.
[Handwritten signature]



Escala variable
MADRID, ABRIL 1947

BOFILLER DE LA TORRE

ADP