

14817



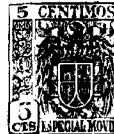
14817

MEMORIA DESCRIPTIVA
que se acompaña
a la solicitud de
un MODELO DE UTILIDAD, por VEINTE ANOS en España,
a favor de
D. Javier SACO RIVERA, residente en SARRIA (Ingo), Calle
Mayor,

por

"UN FRASCO AUTO-INYECTABLE"

Inventor: el solicitante, de nacionalidad española.-



La invención a que se refiere la presente Memoria, constituye una novedad industrial, con ventajas que la hacen merecedora del privilegio de explotación exclusiva que por ella se solicita, de acuerdo con las prescripciones del vigente Estatuto sobre Propiedad Industrial, de 26 de julio de 1.929, texto refundido, publicado en 30 de abril de 1.930.

La invención se refiere a un frasco autoinyectable, que tiene la finalidad de contener un líquido simple o compuesto, para ser inyectado por medio de la presión de un gas contenido en el mismo, y con aplicación especial a la medicina.

Describiremos el frasco referido con ayuda de los dibujos que se acompañan, que le representan en sección vertical, mostrando también la configuración de su base. En estos dibujos, los números significan lo que sigue:

1, tubo de goma; 2, aguja hipodérmica; 3, goma virgen; 4, cierre metálico; 5, cierre esmerilado; 6, tubo de vidrio; 7, frasco de vidrio; 8, filtro.

Según puede deducirse de los dibujos referidos, se trata de un frasco de vidrio, cristal u otra cualquier materia, en el que se fija un tubo de material adecuado, por medio de la conicidad del interior del cuello del frasco y de la misma forma en el extremo del tubo, siendo su cierre un disco de goma fijado en la boca por medio de una cápsula metálica, rebordada por la parte exterior del cuello del frasco.

El frasco funciona de tal modo, que, teniéndole colocado en posición vertical, y por medio de un tubo de goma, en cuyos dos extremos se han fijado dos agujas hipodérmicas, y utilizando una de ellas, clavándola por el agujero central de la cápsula metálica, y atravesando el dis-



35

co de goma, se da salida al líquido, accionado por la presión del gas contenido dentro del mismo frasco.

40

El frasco tiene la considerable ventaja de que no es necesario ningún otro instrumento o aparato para tener un líquido con presión suficiente para ser inyectado, aparte de que puede estar esterilizado y dispuesto para cualquier momento. Las garantías de esterilización son completas, ya que el líquido contenido en su interior solamente tiene contacto con el frasco, y no con el disco de goma de cierre, y además garantiza el perfecto estado de conservación de la goma, al privarla del contacto del líquido.

45

La forma del frasco, perfectamente estudiada, hace que se pueda poner en posición vertical, imposibilitándose su rotadura al ser colocado en un plano horizontal, por el ochavado de su base, bien representada en las figuras 2ª y 3ª de los dibujos. El tubo vertical, colocado en el interior del frasco, y fijado al mismo por su conicidad, dentro de la conicidad de la boca del frasco, hace quedar éste fijo, rígidamente al mismo, evitando su rotura. La curva estudiada de la tapa, o parte superior de la cápsula o cierre metálico, garantiza la presión constante del disco de goma sobre la boca del frasco.

50

55

Las personas peritas en la materia podrán deducir de la descripción que antecede el progreso que este frasco representa entre los aparatos empleados para usos médicos, motivo por el cual se le desea proteger por un privilegio de explotación, que evite fáciles imitaciones.

60

65

Hecha la descripción precedente, es preciso añadir que los detalles de realización de la idea expuesta pueden variar, sin que por ello cambie la esencia de la invención, que es la que se desprende de los párrafos anteriores y la que se reivindica en la siguiente:



NOTA

En resume, el MODELO DE UTILIDAD que se solicita, re-
caerá sobre las siguientes reivindicaciones:

70

1º.- Un frasco auto-inyectable, caracterizado por com-
ponerse de un envase en el que se fija un tubo por medio
de la conicidad del interior del cuello del frasco, que se
corresponde con una forma semejante en el extremo del tu-
bo, siendo su cierre un disco de goma fijado en la boca
por medio de una cápsula metálica, rebordeada por la par-
te exterior del cuello del frasco.

75

2º.- Un frasco auto-inyectable, según la reivindicación
1º, caracterizado porque funciona de modo que, estando
en posición vertical, y por medio de un tubo de goma en cu-
yos dos extremos hay dos agujas hipodérmicas, y utilizando
una de ellas, clavándola por el agujero central de la cápsu-
la metálica, y atravesando el disco de goma, se da sali-
da al líquido, accionado por la presión del gas contenido
dentro del mismo frasco.

80

3º.- Un frasco auto-inyectable, según las reivindicaciones
anteriores, caracterizado porque el líquido de su
interior no tiene contacto alguno con el sistema de cierre,
que, al ser de goma, puede descomponerse, lográndose así
la perfecta esterilización del líquido contenido, asegurándose
la colocación del tubo interior por el ajuste cónico sin in-
tervención de otras materias, y estando asegurada la rigidez
del tubo contra posibles roturas en los transportes, así
como por el formato del frasco, las dimensiones del tubo son
las mínimas posibles, lo que dificulta también la rotura de
este tubo.

85

90

95

4º.- Un frasco auto-inyectable según las reivindicaciones
anteriores, caracterizado por la base plana y la forma

14817



- 5 -

100 ochavada que permiten la colocación del frasco en posición vertical y evitan su rodadura, en plano horizontal; y asimismo por la parte superior de la cápsula metálica, provista de una curva hacia su interior que garantiza la presión constante del disco de goma sobre la boca del frasco.

105 5º.- Se reivindica, por último, como objeto sobre el que ha de recaer el MODELO DE UTILIDAD que se solicita, "UN FRASCO AUTO-INYECTABLE".

Todo conforme queda descrito en la presente Memoria, que consta de cinco páginas escritas a máquina por una sola cara y dibujos que se acompañan.

Madrid, 8 de abril de 1.947

110

ALFONSO UNGRIA

14817



FIG. 1ª

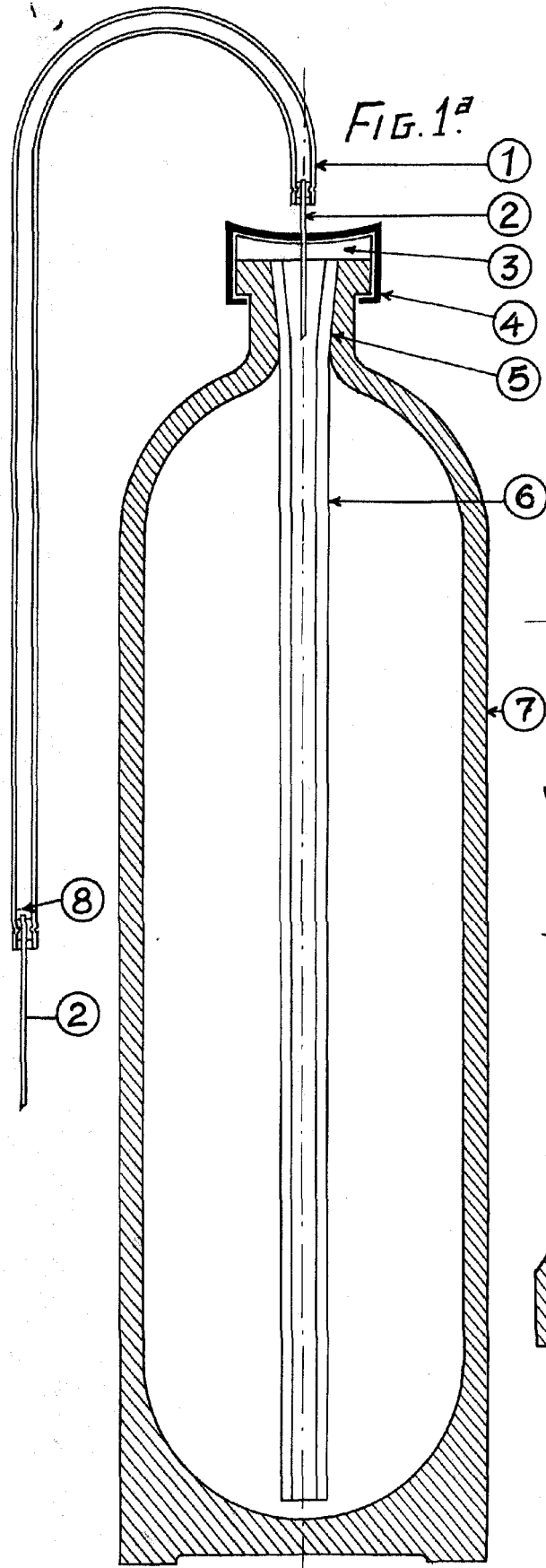


FIG. 2ª

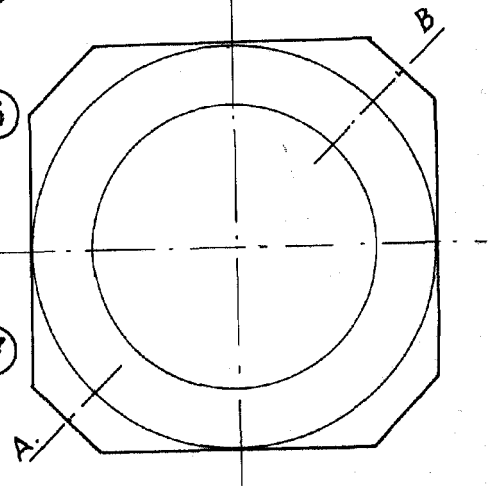
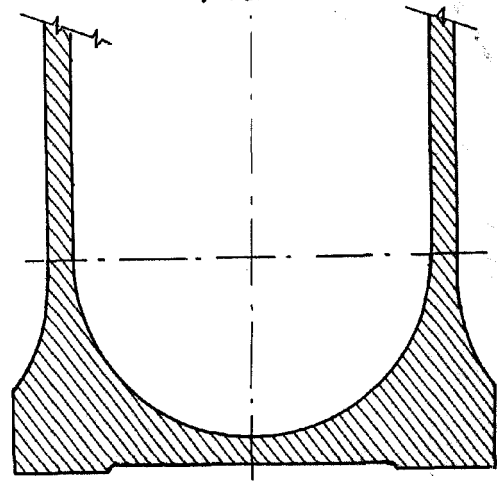


FIG. 3ª



ESCALA VARIABLE
MADRID, 8 de abril DE 1907
ALFONSO UNGRIA

Ungria