

14815



14815

MEMORIA DESCRIPTIVA

que se acompaña
a la solicitud de

UN MODELO DE UTILIDAD, por veinte años EN ESPAÑA

a favor de

DON CANDIDO ITURRIOS BAJO, domiciliado en ZARAGOZA
Calle Moncasi nº 6.-

por

«UNA MESA CAMILLA PLEGABLE DE CUALQUIER NUMERO DE PATAS»

Inventor: el Solicitante de nacionalidad española.

14815



5 La invención a que se refiere la presente memoria, constituye una novedad industrial con características y ventajas que la hacen merecedora del privilegio de explotación exclusiva que por ella se solicita, de acuerdo con las prescripciones del Estatuto vigente de la Propiedad Industrial, de 26 de julio de 1.929, texto refundido, publicado en 3^o de abril de 1.930.

10 La tendencia actual de la construcción a aprovechar al máximo la superficie de las viviendas, hace corrientes los pasillos y puertas sumamente estrechos y reducidas habitaciones, y cuando la acogedora mesa camilla es grande, por exigirlo así la numerosa familia, no pasa por las puertas cuando, por cualquier circunstancia, se ha de trasladar de habitación, siendo preciso en tales casos desclavarla.

15 El modelo que se propone evita este inconveniente, porque la mesa camilla se pliega reduciéndose a un paquete de pequeñas dimensiones que se lleva donde se quiera. La rutina hace que la mesa camilla se construya de cuatro patas, lo que, cuando el número de personas es mayor, obliga a alguna de ellas a sentarse con una pata de la mesa entre sus piernas, lo que es incómodo; El modelo que se propone puede construirse con cualquier número de patas, tantas como familiares se han de sentar a su alrededor..

20 DESCRIPCION.- La mesa camilla plegable conserva los elementos clásicos de aquélla, como son la bandeja de rejilla para secar ropa al calor del brasero y la tabla a los pies con alojamiento para el brasero.

25 Consta de un tablero circular o poligonal formado de tres piezas (Figura 1^a), una central diametral y dos laterales en forma de segmento circular; los laterales se unen a la central por bisagras con el pasador por la cara superior, pero que no sobresale de la superficie del tablero (Fig. 2^a), quedando únicamente una ligera ranura triangular

5

10

15

20

25

30



35

que queda embebida por el grueso del tapete con que de ordinario se cubre la mesa. Las piezas laterales pueden girar hacia arriba 90 grados, lo que permite poner a secar la ropa de la rejilla, y cuando se desarma forma a modo de las tapas de libro en que la pieza central hace las veces de cantonera. El tablero lleva en su cara interna unos listones formando polígono de tantos lados como patas, el cual se encastra, dándole forma, en el lateral de la mesa.

40

45

El lateral está formado de cuatro o más patas de dos piezas yuxtapuestas, unidas por bisagras, de modo que los pasadores queden alternativamente, en una por la arista exterior y en la siguiente por la interior; las medias patas correspondientes a cada lado del polígono, van unidas por dos travesaños, el superior que forma la caja de la ropa es ancho y lleva por su cara interior y próxima a su borde inferior, una ranura donde se introducen los bordes de la bandeja de rejilla que forma el fondo de la caja; el travesaño inferior es estrecho y sirve de apoyo a la tabla del brasero; las dos piezas de una de las patas, aquella por don se desarma la mesa, se unen por dos aldabillas con hembrillas, H, colocadas por la cara inferior una arriba y otra abajo de las piezas que unen.

50

55

La bandeja de rejilla introduce sus bordes en la ranura practicada en los travesaños altos dando forma y rigidez al conjunto.

60

La tabla de brasero entra ajustada entre las patas, apoyándose en los travesaños bajos y da indeformabilidad al conjunto.

65

Para desarmar la mesa se levanta el tablero y se saca la tabla del brasero, se sueltan las aldabillas y se doblan las patas en el sentido que permiten las bisagras, recogiendo la bandeja de rejilla que queda suelta; todo el lateral se reduce a una serie de marcos que se pliegan (fig.



3ª) formando un estrecho paquete que, junto con la rejilla y tabla del brasero, se acomodan entre las piezas laterales del tablero doblado.

70

Si el número de patas es de más de cuatro, la bandeja de rejilla y la tabla del brasero deben hacerse de dos piezas abatibles, para que su ancho no sea superior al de los marcos del lateral, (figs. 5ª y 6ª).

75

Hecha la descripción precedente es preciso añadir que los detalles de realización de la idea expuesta pueden variar, sin que por éllo cambie la esencia de la invención, que, es la que se desprende de los párrafos que anteceden y la que se reivindica en la siguiente

80

N O T A

En resumen, el Modelo de Utilidad que se solicita recaerá sobre las reivindicaciones siguientes:

85

1ª - Una mesa camilla plegable de cualquier número de patas, caracterizada porque su tablero, circular o poligonal, está formado de tres piezas una central y diametral y dos laterales en forma de segmento circular, estando unidas las laterales a la central por bisagras que les permiten girar hacia arriba, formando entonces a modo de las tapas de un libro en que la pieza central hace las veces de cantonera.

90

2ª - Una mesa camilla plegable, según la reivindicación primera, caracterizada porque las bisagras no sobresalen por encima de la superficie del tablero, sino que las partes que han de girar llevan un pequeño bisel que permite el giro de 90 grados, suficiente para que se pueda quitar o poner ropa en la bandeja de rejilla.

95

3ª - Una mesa camilla plegable, según las reivindicaciones anteriores, caracterizada porque las patas, cualquiera que sea su número, están formadas por dos piezas yuxtapuestas unidas por bisagras de modo que los pasadores quedan al-

14815



100

ternativamente por la arista exterior de una pata y por la interior en la siguiente, porque cada dos medias piezas se unen formando un marco y porque girando estos marcos en el sentido que permiten las bisagras se pliegan formando un estrecho paquete.

105

4ª - Una mesa camilla plegable, según las reivindicaciones anteriores, caracterizada porque todas las piezas, patas, rejilla y tabla de brasero se acomodan dentro de la pieza tablero con sus laterales rebatidos.

110

5ª - Se reivindica, por último, como objeto sobre el que ha de recaer el Modelo de Utilidad que se solicita, "UNA MESA CAMILLA PLEGABLE DE CUALQUIER NUMERO DE PATAS".

Todo conforme queda descrito en la presente memoria, que consta de cinco páginas escritas a máquina y dibujos que se acompañan.

Madrid, 8 de abril de 1.947

ALFONSO UNGRIA

FIG. 1ª

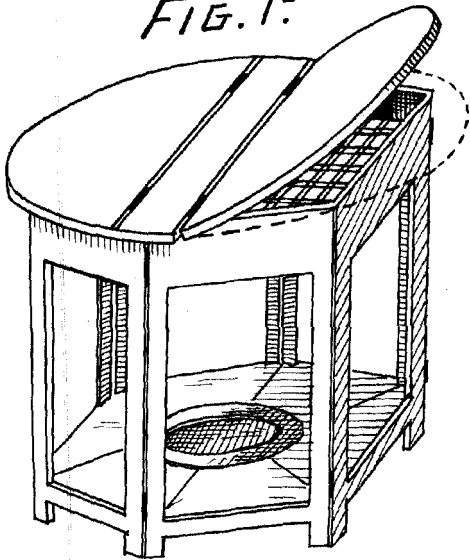


FIG. 2ª

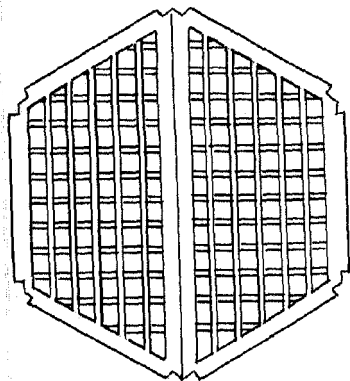
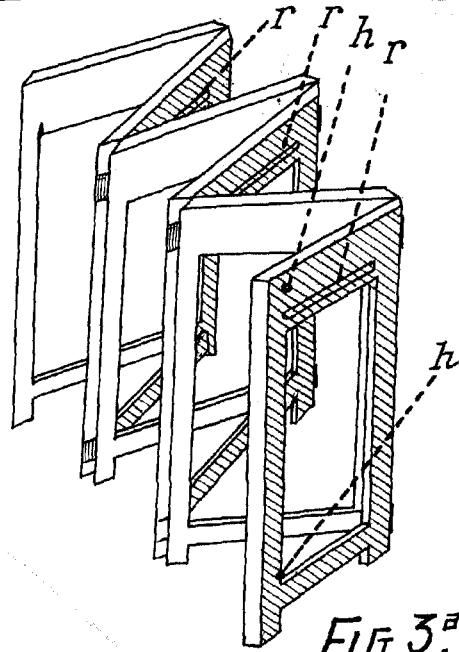
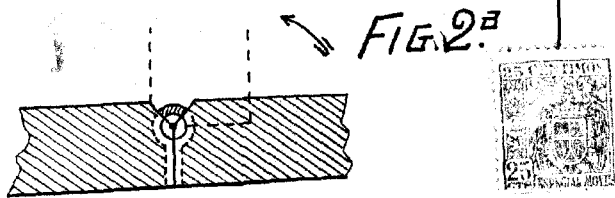


FIG. 5ª



FIG. 4ª

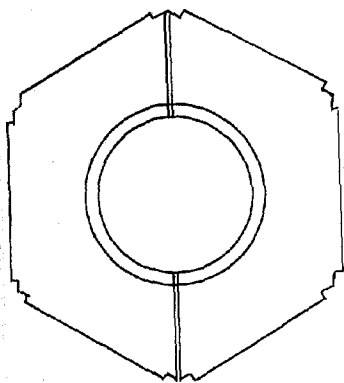
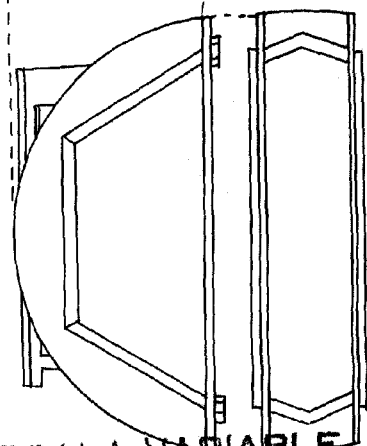


FIG. 6ª



ESCALA VARIABLE
MADRID, B. DE abril DE 1947.
ALFONSO UNGRÍA