

14804



MODELO DE UTILIDAD
por VEINTE años
en ESPAÑA

solicitado a favor de DOÑA CARMEN SERRA LOPEZ,
de nacionalidad española, residente en VALENCIA,
Grabador Esteve nº 7,

por

" UN NUEVO CIERRE METALICO PARA
ENVASES, ESPECIALMENTE DE VIDRIO "

MEMORIA DESCRIPTIVA.

El Modelo de Utilidad a que se refiere la
presente Memoria Descriptiva, se destina a garantizar
la explotación y la propiedad exclusivas en España
y sus colonias, de un nuevo tipo de cierre o tapa-
dera metálica adaptable a toda clase de envases,
especialmente a los de vidrio.



5A

10

La necesaria evolución que al igual que todas las industrias, la sufrido la industria conservera, al mismo tiempo que la escasez, en nuestro mercado nacional de la hojalata, han determinado una carestía en los tipos de envases, todos metálicos empleados hasta la fecha obligando a los industriales a buscar sustitución con otros tipos de envases conseguidos a base de otras materias entre las que tiene predominio el vidrio por su economía, su limpieza y su inalterabilidad a los ácidos ya naturales o resultantes de fermentaciones.

15

Ahora bien, situada la cuestión en tal extremo, el problema lo constituye el cerrado de estos envases de vidrio, ya que no son susceptibles de ser cerrados por soldadura como los metálicos, al mismo tiempo que son más frágiles al golpe o a la presión.

20

Existen varios tipos de cierres que en general adolecen del inconveniente esencial de no realizar un cerrado permanente y hermético; condición esta última imprescindible para la conservación en buenas condiciones del contenido del envase.

25

El nuevo cierre metálico que describiremos a continuación, constituye la solución de dicho problema puesto que se adapta al envase, sin golpes ni presiones que puedan perjudicarlo, y precisamente en la embocadura a la que previamente se le habrá dotado de una sección o espesor conveniente. El cerrado que con él se consigue es hermético y de una permanencia absoluta, hasta el extremo de ser preciso inutilizar el cierre para abrir el envase.

30

35

Para mejor comprensión del objeto y con el fin de auxiliar en la descripción, se adjunta una hoja de planos en la que, solamente a título de ejemplo, se

40

presenta un envase de vidrio cerrado en una combinación de vista y corte en alzado.



5

45

En tal dibujo puede apreciarse el envase de vidrio -1-, al que se ha provisto de una embeccadura o bordón -2- de forma troncoconica y cuya base mayor se une al cuello del envase oblicuamente.

50

El cierre o tapa -3- es de hojalata o plancha metálica adecuada; al cual por troquelación se le ha embutido la forma troncoconica a semejanza de la que posee el bordón -2-, sobre el que se acopla después de haber sido interpuesto entre él y la embeccadura un disco o arandela (según el caso) de material aislante y elástico que puede ser corcho, cartón parafinado, caucho etc.

55

Una vez realizado el acoplamiento del cierre -3- sobre el bordón a bisel -2- deberá quedar sobresaliendo de este, la arista inferior del cierre que se rebatirá contra el plano oblicuo de unión al cuello por medio de una tenaza o pinza de redillos o procedimiento conveniente, resultando el envase cerrado hermeticamente tal y como se representa en la única figura de la hoja de planos.

60

Pueden ser variables las circunstancias referentes a tamaño, forma y material tanto del cierre como del envase, puesto que dependerán de la calidad del contenido, siempre y cuando permanezca inalterable el ajuste troncoconico de los mismos y el rebatimiento permanente de la arista inferior del primero, principio fundamental en que se basa el presente Modelo de Utilidad.

65

-o-o-o-o-o-

N O T A.

70

Por el Modelo de Utilidad a que se refiere la presente Memoria Descriptiva, se reivindica:



75

1ª.- Un nuevo tipo de cierre o tapadera metálica adaptable a toda clase de envases, especialmente a los de vidrio, caracterizado porque el envase está provisto en su embocadura de un bordón saliente en forma troncocónica cuya base mayor se une al cuello del mismo en plano oblicuo.

80

2ª.- El cierre de la anterior reivindicación, caracterizado porque a la tapa se le ha dotado, por troquelación, de forma troncocónica, la que se acoplará sobre el bordón del envase llevando interpuesto entre uno y otro un disco o arandela aislante de material adecuado.

85

3ª.- El cierre de las anteriores reivindicaciones, caracterizado porque la arista inferior de la tapa sobresale del bordón del envase lo suficiente para su rebatida, contra el plano oblicuo de unión de aquel al cuello, por medio de una tenaza o pinza de rodillos o procedimiento que convenga, con lo que se conseguirá un cerrado hermético y permanente. Y

90

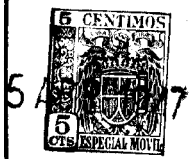
4ª.- "UN NUEVO CIERRE METALICO PARA ENVASES, ESPECIALMENTE DE VIDRIO" - de conformidad en un todo en lo esencial y fines industriales a lo descrito en la precedente Memoria y gráficamente representado en las figuras del adjunto plano para su mejor comprensión.

95

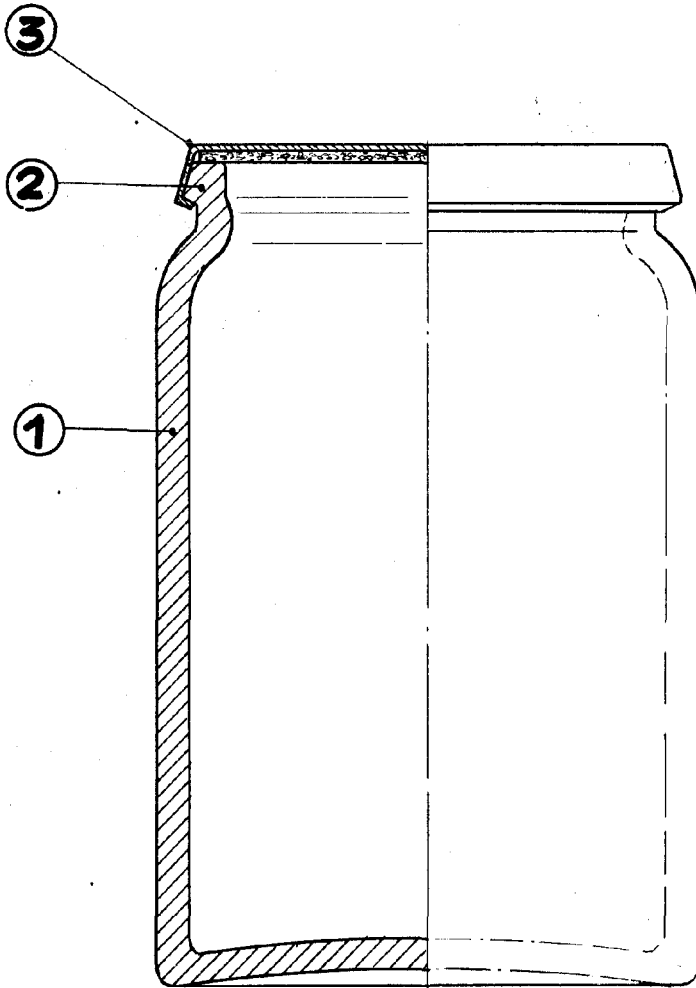
Esta Memoria consta de CUATRO hojas, escritas o mecanografiadas a doble espacio, por una sola cara y en 95 líneas.

Madrid, 5 de Abril de 1947.

Por autorización de la interesada.



14804



Escala variable
Valencia, 14 de Marzo de 1947

P.A.

