



14798

14798

MODELO DE UTILIDAD

por veinte años, a favor de Don JULIO PONT COGUL, de nacionalidad y residencia españolas, domiciliado en Barcelona, calle de la Legalidad n.º 55, por UNA PINZA PARA LA SUJECIÓN DE OBJETOS DIVERSOS.

MEMORIA DESCRIPTIVA

El recurrente ha puesto en ejecución práctica una pinza para sujetar objetos diversos, tales como ceniceros, tinteros, lámparas, bandejas y otros análogos, sobre el canto de un estante, ménsula o mesa, cuyo objeto industrial desea proteger en el Registro de la Propiedad Industrial mediante la obtención de su registro como modelo de utilidad, al que se refiere la presente memoria descriptiva y dibujos explicativos que la acompañan.

En dichos dibujos se representa, a título de ejemplo, un solución de la pinza en cuestión.

Interesa consignar que a los efectos legales del registro que se solicita serán variables todos cuantos detalles no afecten, alteren, cambien o modifiquen la esencia de la pinza o soporte ideado.

En los dibujos puede verse que la pinza queda formada por una doble escuadra -1-3-5- rígida cuyo plano superior -5- presenta un ángulo o véstago roscado -2- en el cual se fijará el elemento que se desea asegurar con el plano de la mesa o mueble donde se sitúe la pinza.



El plano intermedio -1- de la doble escuadra servirá de guía a una pieza corredera -4- que por la acción del resorte elástico -6-, anclado sobre el plano inferior -5- de la escuadra, tiende a cerrarse contra el plano superior -3-.

Por tanto, para fijar la pinza bastará abrazar entre -3- y -4- el espesor de la mesa o tabla -9- a la que se desee fijar.

Para facilitar la sujeción y guía del resorte -6- la corredera presenta un embutido -7- que sirve de punto de sujeción para el extremo superior del resorte; sus lados se rebaten y cierran inferiormente para formar el anillo de sujeción lateral -8- para el mismo resorte.

Finalmente, el plano inferior -5- de la escuadra presenta un orificio -10- para sujetar el extremo inferior del resorte -6-.

Podrán variar los detalles accesorios que no alteren la esencialidad del modelo de utilidad cuyo registro se solicita, tal como la forma del resorte o resortes, los materiales empleados, procedimientos de fabricación y elementos decorativos para su mejor presentación.

N O T A

Se reivindica como objeto de este modelo de utilidad:

1.- Una pinza para la sujeción de objetos diversos, caracterizada por el hecho de estar formada por una doble escuadra rígida, a lo largo de cuyo lado intermedio puede deslizarse una pieza corredera, impulsada elásticamente por uno o varios resortes contra el plano o brazo superior de la escuadra. Entre esta corredera y aquel plano superior de la escuadra se amordasa el espesor o canto de la mesa o tabla a la que desee fijarse la pinza. Sobre el plano superior de la escuadra sobresale un núcleo o vástago roscado o no en el cual se fija el elemento útil o decorativo que



se desee.

2.- Una pinza para la sujeción de objetos diversos, caracterizada por el hecho de que la corredera quede formada por una ménsula de chapa estampada, con sus lados rebatidos hacia abajo, formando por sus extremos las pestañas de deslizamiento, y cerradas por abajo para formar un anillo para la sujeción y guía lateral del resorte elástico.

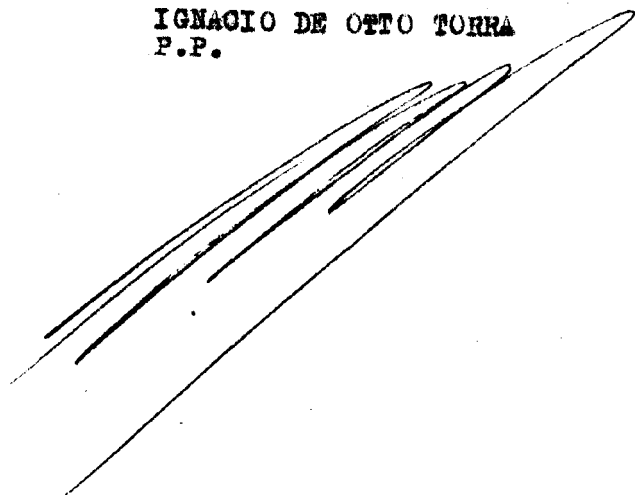
3.- Una pinza para la sujeción de objetos diversos, caracterizada por el hecho de que el resorte elástico quede oculto entre la ménsula corredera y el plano inferior de la doble escuadra; ajustándose y guiándose su extremo superior mediante un embutido de chapa y el ya definido anillo de guía; y anclándose por su extremo inferior en un orificio previsto en el plano inferior de la doble escuadra.

4.- Una pinza para la sujeción de objetos diversos. Todo tal y conforme a la presente memoria descriptiva, que consta de tres hojas foliadas escritas por una cara y otra hoja con dibujos explicativos.

Madrid, 3 de Julio de 1916

Por autorización de Don JULIO PONT COGUL. -

IGNACIO DE OTTO TORRA
P.P.



ESCALA VARIABLE

IGNACIO DE OTTO
P.R.

5 MAR 1043

Fig. II

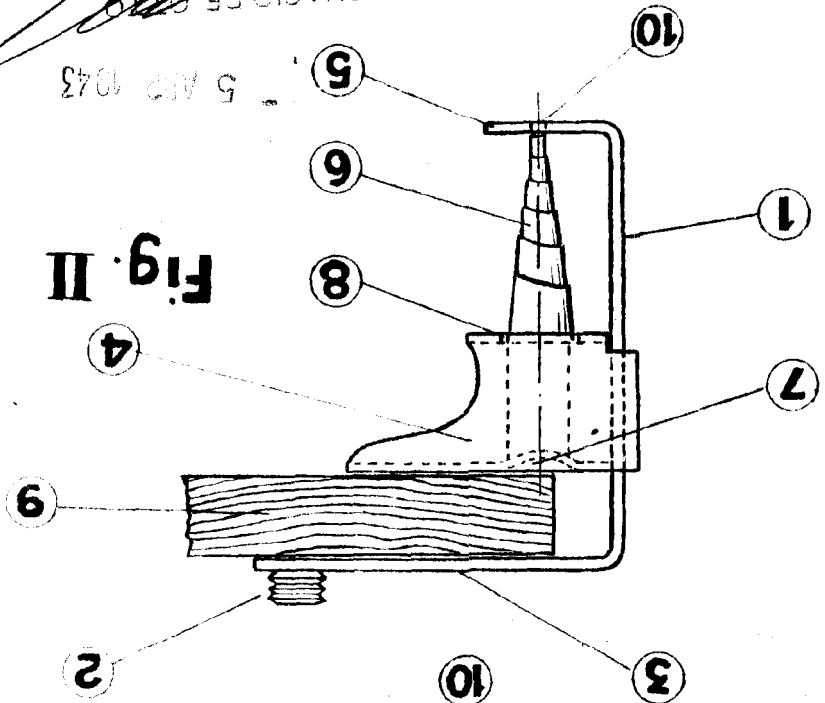
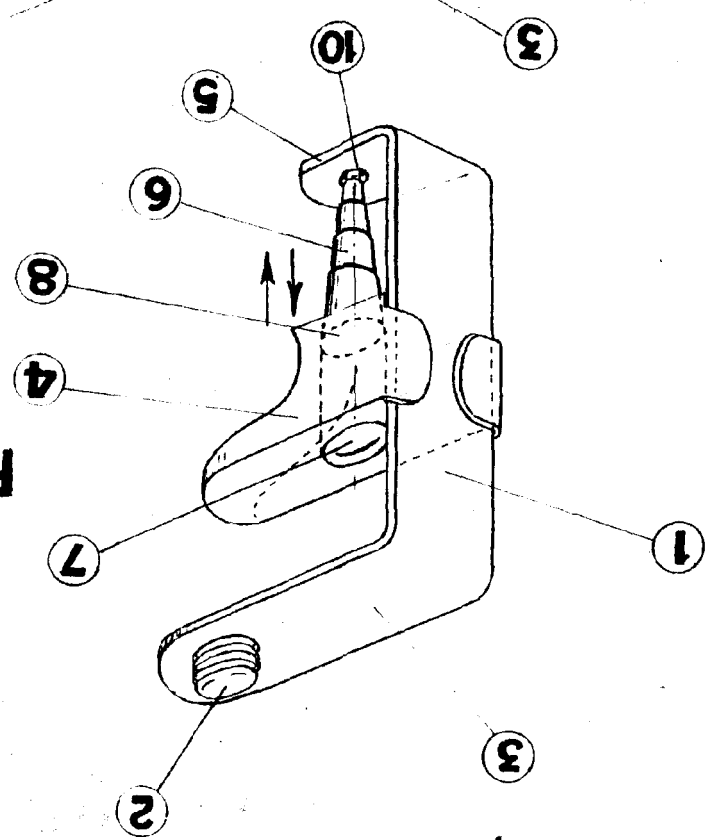


Fig. I



14798