

14783



14783

MEMORIA DESCRIPTIVA

que se acompaña

a la solicitud de

UN MODELO DE UTILIDAD, por veinte años, EN ESPAÑA

a favor de

DON CESAR RODRIGUEZ ORTIZ DEL CAMPO, domiciliado  
en BILBAO, calle Huertas de la Villa, 16.

por

«UN LAPIZ RETIRA-CUTICULA».-

Inventor: el solicitante, de nacionalidad española.

-----



La invención a que se refiere la presente memoria, constituye una novedad industrial con características y ventajas que la hacen merecedora del privilegio de explotación exclusiva que por ella se solicita, de acuerdo con las prescripciones del Estatuto vigente de la Propiedad Industrial, de 26 de julio de 1.929, texto refundido, publicado en 30 de abril de 1.930.

La finalidad que se persigue con la realización del invento que vamos a describir en el curso de la presente memoria, es la de dotar al público en general de un sistema o lápiz mediante el cual puedan trabajarse, retirar y eliminar, práctica y cómodamente la cutícula de las uñas.

Haciendo referencia a la lámina I adjunta, el funcionamiento y constitución del elemento que nos ocupa, es tal como a continuación se describe:

En ambos extremo del lápiz retira-cutícula, van colocadas las paletas o uñas artificiales 1 y 9 las cuales, en combinación con el líquido activo sobre la queratina de las uñas, facilitan la eliminación de dicha queratina o cutícula. Estas uñas artificiales, representadas en el dibujo adjunto con los números 1 y 9, tienen forma especial para practicar el levantamiento y retirada final del fino pellejo o cutícula que crece en las uñas.

El líquido contenido en el interior de este lápiz retira-cutícula, al cual estamos haciendo referencia, tiene su alojamiento en el depósito representado en el dibujo con la letra c. Este depósito va unido a la cabeza del lápiz, representada en el dibujo con la letra b, por intermedio de la rosca 7. Teniendo el lápiz retira-cutícula en posición de servicio, es decir cuando el lápiz está aproximadamente en la vertical, con la paleta 1 atacando la cutícula de las uñas, el líquido contenido en el depósito c pasará al alojamiento 6 de la cabeza del mismo.



35 Dada la constitución especial del material de que se  
compone el depósito e, al presionar con los dedos que portan  
el lápiz, según se indica con las flechas e, este depósito  
sufrirá una ligera deformación, la cual se traducirá en una  
presión en el interior del depósito. Esta presión se comuni-  
cará al líquido contenido en el depósito, distribuyéndose  
40 por el orificio 5 y las canales señaladas en el dibujo por el  
nº 4 hasta el pequeño espacio 3 que queda entre el final de  
aquellas canales de distribución y el extremo inferior de la  
paleta 1 en su alojamiento de la cabeza. La pequeña canal  
practicada a lo largo del cuello de la paleta 1 y señalada en  
45 el dibujo con el nº 2, hará que el líquido activo disolvente  
de la cutícula tenga un definitivo y libre acceso hacia la  
base de la paleta 1 y, por tanto, hacia la cutícula de la uña  
que con ella se está trabajando, siempre que el depósito del  
lápiz sea presionado con los dedos, según se indicó anterior-  
mente en la dirección de las flechas e. La paleta 9 no tie-  
50 ne comunicación alguna con el interior del lápiz, siendo tan  
solo su misión la de poder practicar con ella un trabajado  
preliminar de las uñas y en el cual no existe necesidad del lí-  
quido activo.

55 Resumiendo, el líquido activo contenido en el interior  
del depósito del lápiz retira-cutícula, saldrá al exterior y  
hacia la uña que se está trabajando solamente a voluntad y  
cuando se verifique una ligera presión sobre las paredes del  
depósito. Las pequeñas canales, representadas en el dibujo  
60 con el nº 4 tienen por objeto el distribuir uniformemente el lí-  
quido activo que por efecto de la presión tiende a salir al  
exterior por la canal 2, practicada en el cuello de la paleta  
1, la cual verifica el trabajo de retirada de la cutícula de  
las uñas, hasta que con la aportación del líquido quita-cutí-  
65 cula la elimina totalmente.



70 La parte representada en el dibujo con la letra a es un capuchón defensa del sistema, aplicable o destinado a cubrir cualquiera de las dos paletas colocadas en los extremos del lápiz cuando no se haga uso de ellas. Según puede desprendirse de las explicaciones anteriores, no se hace necesario en este sistema retira-cutícula ningún mecanismo interior o válvula que retenga o dé salida libre al líquido activo que disuelve la cutícula de las uñas, siendo necesario tan solo el efecto de una simple presión sobre el depósito del

75 lápiz para que el líquido salga a voluntad hacia la parte de la paleta que verifica el trabajado de las uñas o cutícula de las mismas.

80 Haciendo referencia al dibujo representado a la derecha de la Lámina I adjunta, en el cual se representa un despiece del lápiz, puede observarse que las uñas o paletas retira-cutícula 1 y 9, son independientes del sistema lo cual favorece, en caso de necesidad, para el recambio o limpieza de las mismas.

85 La cabeza b, es también independiente del depósito c, lo cual es indispensable para el llenado del depósito. Tanto la cabeza b como el depósito c, van unidos por medio de las roscas 7 y 8 practicadas en cada uno de ellos. Como puede observarse en el dibujo, el alojamiento de la uña o paleta inferior 9 representada con el n° 10, es ciego y dispuesto tan solo para contener la mencionada paleta, no teniendo comunicación alguna con el depósito interior o líquido

90 quita-cutícula.

95 La paleta o uña superior 1, se dispone en el alojamiento 3 de la cabeza, el cual tiene comunicación con el depósito y líquido quita-cutícula por intermedio de las canales 4 y el orificio 5. La mencionada paleta 1 posee practicada a lo largo de su cuello 12, la canal 2 destinada al paso del líquido quita-cutícula hacia la cutícula que se quiere eliminar.

14783



100

El capuchón representado en el dibujo con la letra a no tiene más objeto que el de defender cualquiera de ambas paletas 1 ó 9 de contactos involuntarios y es fijada al diámetro máximo de la cabeza b, o a la parte inferior del depósito c.

105

Basta la descripción que antecede para comprender las ventajas de este nuevo lápiz retira-cutícula. Los beneficios que con él se conseguirán habrán de ser bien notorios, ya que con él la perniciosa y fea cutícula de las uñas podrá ser eliminada de forma sencillísima, aboliendo el procedimiento engorroso de tijeras y desechando para siempre el peligro de heridas.

110

Hecha la descripción precedente es preciso añadir que los detalles de realización de la idea expuesta pueden variar, sin que por ello cambie la esencia de la invención, que es la que se desprende de los párrafos que anteceden y la que se reivindica en la siguiente

115

N O T A

En resumen, el Modelo de Utilidad que se solicita, recaerá sobre las reivindicaciones siguientes:

120

1ª - Un lápiz retira-cutícula, caracterizado porque se compone, esencialmente, de una uña artificial o paleta destinada a retirar la cutícula, provista de una canal por la que pasa el líquido quita-cutícula depositado en el interior del mango.

125

2ª - Un lápiz retira-cutícula, según la reivindicación primera, caracterizado porque dispone de otra uña o paleta colocada en el extremo opuesto de la anterior, la cual no tiene comunicación alguna con el depósito que contiene el líquido quita-cutícula, siendo su misión tan solo, la del trabajo suplementario de las uñas.

130

3ª - Un lápiz retira-cutícula, según las reivindicaciones anteriores, caracterizado porque el paso del líquido que

14788



135

contiene el depósito hacia la uña, no es regulado por mecanismo alguno interior, siendo necesaria tan solo una ligera presión del depósito del lápiz para que el líquido quitacutícula contenido en él tenga libre paso por un orificio y canales que lo distribuyen uniformemente, hacia la paleta con la que se trabaja la cutícula.

140

4ª - Un lápiz retira-cutícula, según las reivindicaciones anteriores, caracterizado porque las paletas destinadas al trabajado de la cutícula, son desmontables.

145

5ª - Un lápiz retira-cutícula, según las reivindicaciones anteriores, caracterizado porque las paletas destinadas al trabajado de la cutícula se cubren con una caperuza protectora.

6ª - Se reivindica, por último, como objeto sobre el que ha de recaer el Modelo de Utilidad cuyo registro se solicita, "UN LAPIZ RETIRA-CUTICULA".

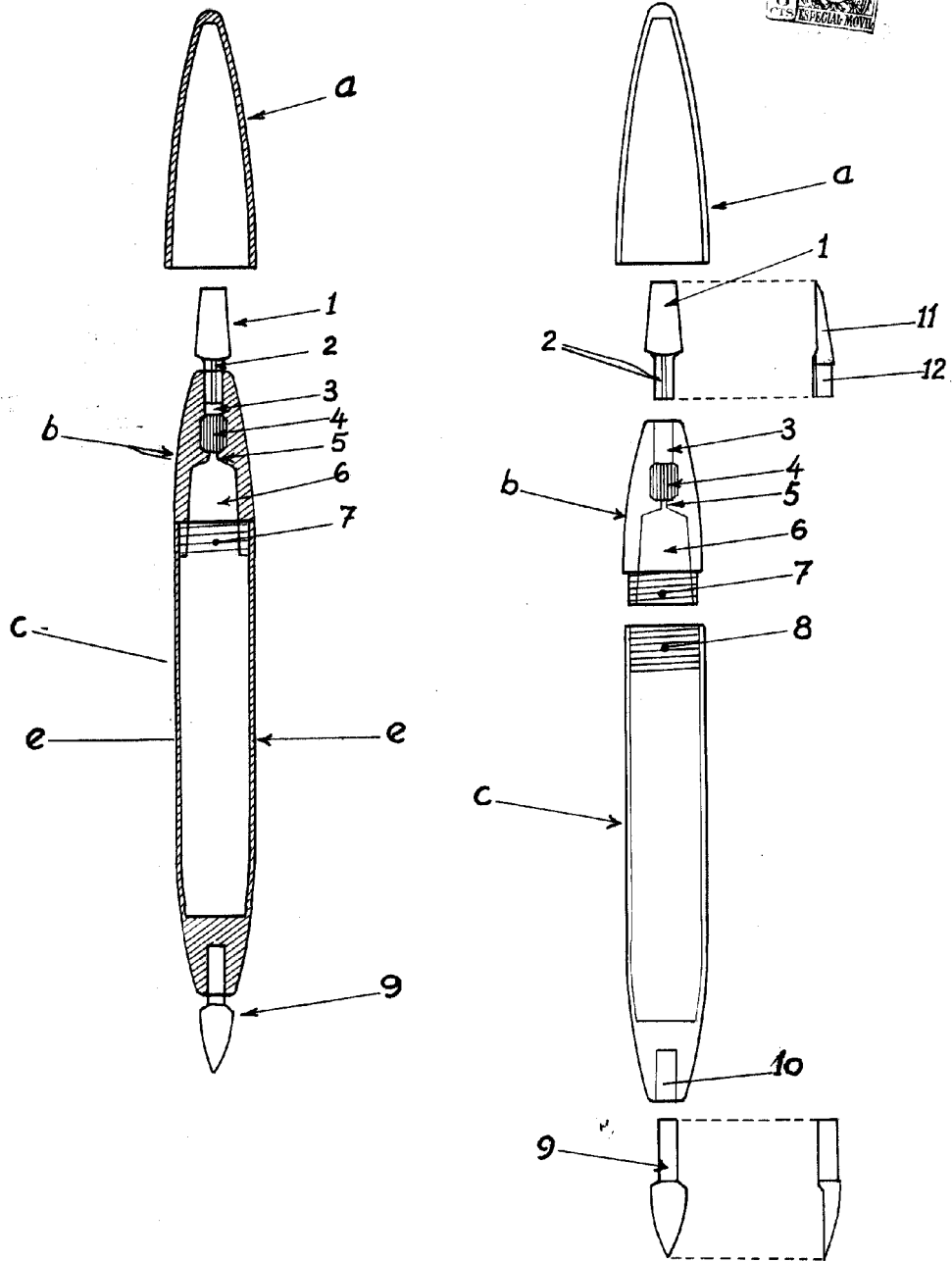
150

Todo conforme queda descrito en la presente memoria, que consta de seis páginas escritas a máquina y dibujos que se acompañan.

Madrid, 31 de marzo de 1.947.

ALFONSO UNGRIA

# Lamina I 14783



31 DE ABRIL DE 1944  
 UNICA