

14770

MODELO
DE
UTILIDAD

29 MAR.



para "UNA CAFETERA EXPRES INDIVIDUAL", a favor de Don Guillermo Zobel, domiciliado en Barcelona.

- . -

MEMORIA DESCRIPTIVA

El presente modelo de utilidad se refiere a una cafetera expés individual.

Se caracteriza este modelo, por estar constituido mediante un depósito hervidor de agua, la cual pasa por un colector tubular a través de la masa de café y sale por la parte superior, condensándose el vapor y depositándose juntamente con el agua arrastrada en los lados del cuerpo central, en un espacio anular adecuado, comunicante al exterior por una bequilla.

5. Para facilitar la explicación, se acompaña a la presente memoria una lámina de dibujos, en la cual se ha representado un caso de ejecución, que se cita solamente a título de ejemplo.

En el dibujo:

15. la figura 1ª representa, en proyección horizontal,

14770 29



la vista superior externa de la cafetera, y

la figura 2ª indica, en sección diametral alzada, el conjunto armado de la cafetera.

5.

Consiste el modelo en un cuerpo de aluminio u otro material, formado por la pared exterior -1- y el cuerpo tubular -2-, todo en una pieza. El cuerpo tubular -2- es rescado, presentando su boca superior totalmente libre, aunque puede también usarse el llamado cierre a bayoneta.

10.

El conjunto forma cuerpo de un recipiente inferior -3-, en el cual se vierte agua, estando este recipiente comunicante con el exterior, solamente cuando el cuerpo -2- está destapado.

15.

El cuerpo -2- se cubre con un receptáculo -4-, que forma a manera de embudo, en el cual, en su parte superior ancha, va alojado el café Q, sobre una rejilla colador -5-, continuando después en el tubo aspirador -6- hasta cerca del fondo del recipiente -3-.

20.

Entre el borde del embudo -4- y el cuerpo -2-, existe una obturación estanca -7-.

25.

Sobre el conjunto de elementos acoplados -4-2-, se coloca una tapa -8-, rescada al cuerpo -2- y provista de arandela obturadora -9-. Esta tapa presenta en su superficie una serie de agujeros a manera de colador para la salida del vapor y agua.

30.

La cafetera se cierra con una tapa general -10-, provista o no de una mirilla de cristal o materia similar -11-, que coincide con el colador de la tapa -8- y sirve para vigilar y comprobar la marcha de la infusión.

El funcionamiento es como sigue:

Se vierte agua en el recipiente -3-, se coloca el



5. embudo -4- con el café dentro del cuerpo -2-, se rosca sobre el conjunto la tapa -8-, o mediante el llamado cierre a bayoneta, se cierra la cafetera y se pone sobre el fuego. El agua inferior entra en ebullición, y su vapor no encuentra más salida que el embudo -2-, atravesando el café y destilando a través de los agujeros de la tapa -8-, cayendo en el espacio anular A que rodea al cuerpo -2-.

10. Por consiguiente, para utilizar el café hecho, basta verterlo por la boquilla B. La tapa tiene un asidero aislante térmico D, o cualquier otro adecuado, o bien se dispone articulada al cuerpo de la cafetera.

15. El modelo, dentro de su esencialidad, puede ser llevado a la práctica en otras variaciones, a las cuales alcanzará igualmente la protección que se recaba. Podrá, pues, ser construido en cualquier forma y tamaño, utilizando para su fabricación los materiales más adecuados: por entrar todo dentro del espíritu de las reivindicaciones.

NOTA

20. Describo el objeto y utilidad de la invención, lo que se declara como no divulgado ni practicado en España, comprende las siguientes reivindicaciones:

25. 1ª.- Una cafetera exprés individual, caracterizada esencialmente por estar constituida por un cuerpo exterior, formando una pieza con un núcleo central cilíndrico y exteriormente roscado, de embocadura abierta, estando también el cuerpo exterior sobrepuesto en una pieza, sobre un reci-

14770

29 MAR.



piente inferior comunicante con el exterior a través del núcleo cilíndrico.

5.

2ª.- Una cafetera según la anterior reivindicación, en el cual, en el interior del núcleo cilíndrico y colgado de su borde, se dispone un cuerpo semejante a un embudo, cuya parte ancha es la superior y sirve para contener el café sobre una placa perforada, continuando el embudo en su parte estrecha hacia el fondo del recipiente inferior, en donde esta parte se abocarda o ensancha.

10.

3ª.- Una cafetera según las anteriores reivindicaciones, en la cual, sobre el conjunto de núcleo y embudo superpuestos, se coloca una tapa que fija a ambos y los cierra, merced a tener su superficie extendida sobre el hueco de su boca, aunque esta superficie es simplemente un colador o placa perforada.

15.

4ª.- Una cafetera según las precedentes reivindicaciones, en la cual, entre las partes acopladas anteriormente citadas, existen los elementos o juntas obturadoras para formar cierre estanco.

20.

5ª.- Una cafetera según las anteriores reivindicaciones, en la cual el cuerpo de la cafetera se cierra con una tapa, provista o no de una mirilla de cristal u otra materia, situada sobre la zona perforada de la tapa indicada en la reivindicación 3ª.

25.

6ª.- Una cafetera exprés individual.

Según se describe y reivindica en la presente memoria descriptiva, que consta de cuatro hojas, foliadas y escritas a máquina por una sola cara, acompañadas de una lámina de dibujos.

Madrid, a 29 de marzo de 1947.

GUILLERMO ZOBEL.

JAIINE BERN

D. E.

14770

Fig. 1

29 MAR 1947

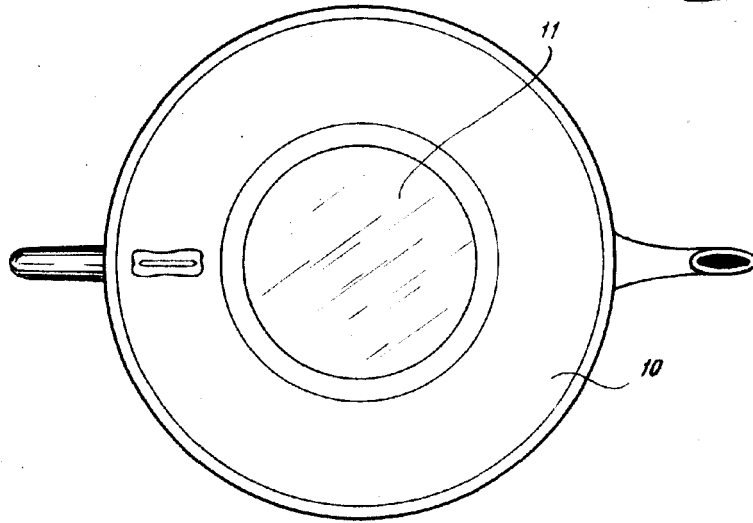
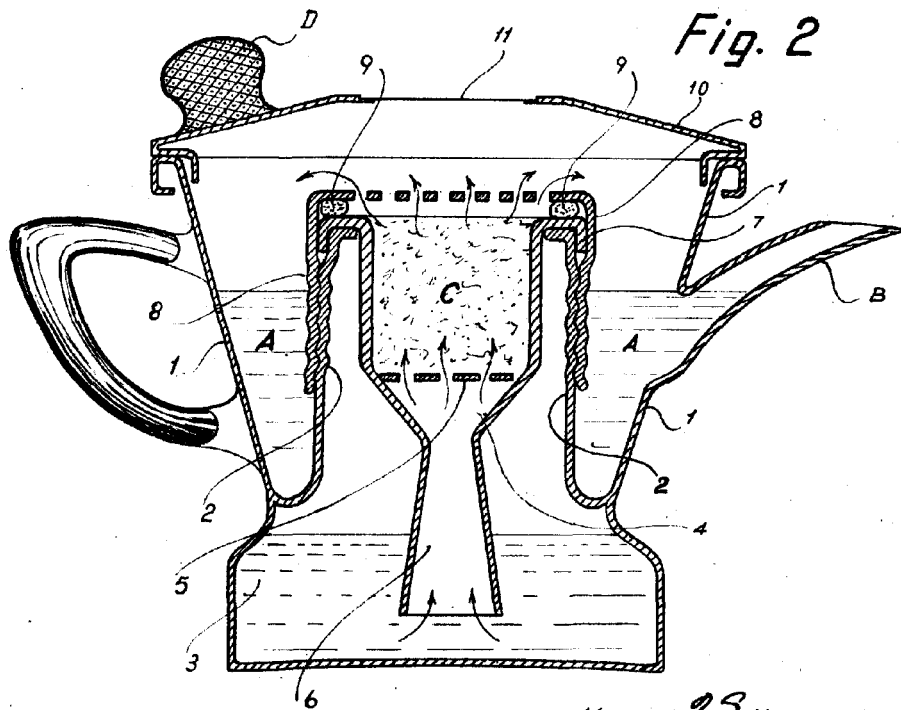


Fig. 2



Madrid, 23 Marzo 1947
p.p. Jaime Isern