

AM/

14744



MODELO DE UTILIDAD

a favor de

AUTO - ELECTRICIDAD S. A. - de nacionalidad española,
domiciliada en BARCELONA

por:

" Tapa para elementos o vasos de acumuladores de tipo
transportable "

-----:oOo:-----

Descripción

El presente modelo de utilidad tiene por objeto
una tapa para un elemento o vaso de acumulador eléctrico de
plomo, de los de tipo transportable.



Como es sabido, las tapas de los elementos de los acumuladores con electrodos de plomo, presentan unos orificios para el paso de las bornas o terminales del elemento y otro orificio, que generalmente vá dispuesto en el centro de la tapa y cerrado con un tapón roscado, para verter el electrolito en el elemento o vaso. El cierre de este orificio, en las tapas de los tipos corrientemente empleados, no resulta de una hermeticidad perfecta, lo cual presenta un inconveniente durante la conservación o almacenaje del elemento hasta el momento en que debe procederse a llenarlo de electrolito para ponerlo en servicio, ya que en el interior de los vasos de los acumuladores van unos separadores de madera de cedro, pinabete, o de otra clase, que previamente se tratan por procedimientos químicos con el fin de que conserven un cierto grado de humedad, y al no poderse conservar el elemento herméticamente cerrado, se altera este grado de humedad necesario, secándose la madera húmeda, con lo que ésta se encoge y puede llegar a resquebrajarse.

Con la tapa objeto de este modelo de utilidad se evita este inconveniente, obteniéndose un cierre hermético que permite la perfecta conservación del elemento.

En el plano adjunto se representa un ejemplo de la tapa que constituye el objeto de este modelo de utilidad, en el que la figura 1 es una sección vertical de la tapa, y la figura 2 una planta de la misma.

La tapa está constituida por una placa -1- moldeada de ebonita u otra composición plástica adecuada inatacable por el ácido sulfúrico, que presenta un orificio -2- que sirve para verter el electrolito en el elemento o vaso, y otros dos orificios -3- destinados a dar paso a los terminales positivo y negativo del elemento. En estos orificios -3- se disponen unas arandelas de caucho, empleadas corrientemente en la construcción de acumuladores, que aseguran una junta hermética entre el orificio y el terminal que pasa por él.



El orificio -2- que sirve para llenar el elemento con el electrolito presenta una rosca -4- para poderlo tapar por medio de un tapón roscado. El filete de esta rosca no puede construirse con la necesaria perfección para asegurar el cierre hermético del orificio durante el almacenaje del acumulador, y con el fin de asegurar esta hermeticidad y evitar la desecación de los separadores se moldea la tapa de manera que éste orificio central -2- quede cerrado por la parte inferior, es decir de manera que no sea tal orificio, sino en realidad, una cavidad cuyo fondo -5- tenga un espesor de tan solo unas décimas de milímetro, con lo que se obtiene la perfecta hermeticidad del vaso para su conservación.

Quando se tenga que proceder a verter el electrolito en el vaso para poner en servicio el acumulador, bastará romper con una ligera presión de los dedos, el delgado tabique -5- que obtura el orificio -2- para que éste quede abierto y pueda procederse al llenado del elemento.

Como puede verse, con la tapa de este modelo de utilidad se evitan los inconvenientes de falta de hermeticidad de que adolecen las tapas corrientemente empleadas, pudiéndose conservar el acumulador, hasta el momento en que deba entrar en servicio, perfectamente cerrado sin que se alteren los separadores de madera dispuestos en el interior del vaso. presentando además esta tapa la ventaja de que hace las veces de precinto de garantía, impidiendo que puedan introducirse en el vaso substancias extrañas antes de poner en servicio el acumulador.

N O T A

Se reivindica como objeto de este modelo de utilidad:

1) Tapa para elementos o vasos de acumuladores de tipo transportable, caracterizada porque el orificio que sirve para verter el electrolito en el elemento o vaso, está cerrado por un fondo o tabique de débil espesor que asegura la hermeti-



cidad del elemento durante su almacenaje o conservación y que puede romperse fácilmente cuando deba verterse el electrolito por dicho orificio para poner en servicio el acumulador.

5

2) Tapa para elementos o vasos de acumuladores de tipo transportable.

Esta memoria consta de cuatro páginas, escritas por una sola cara.

BARCELONA, 11 MAR. 1947.

P. A.

14744

11 MAR



FIG. 1

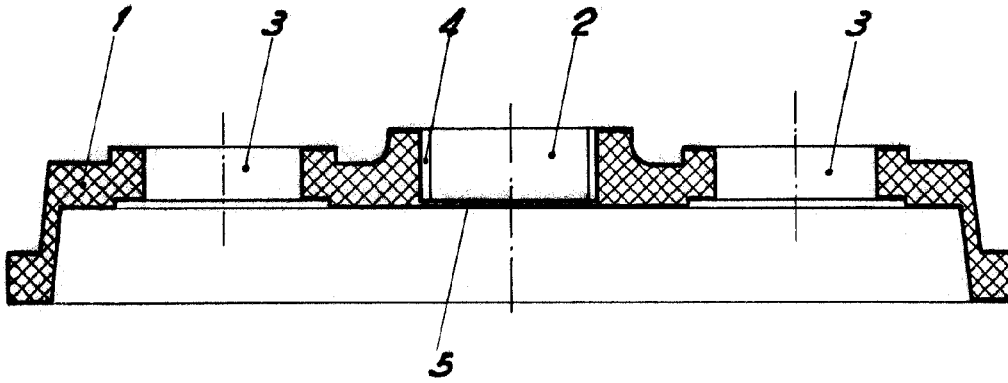
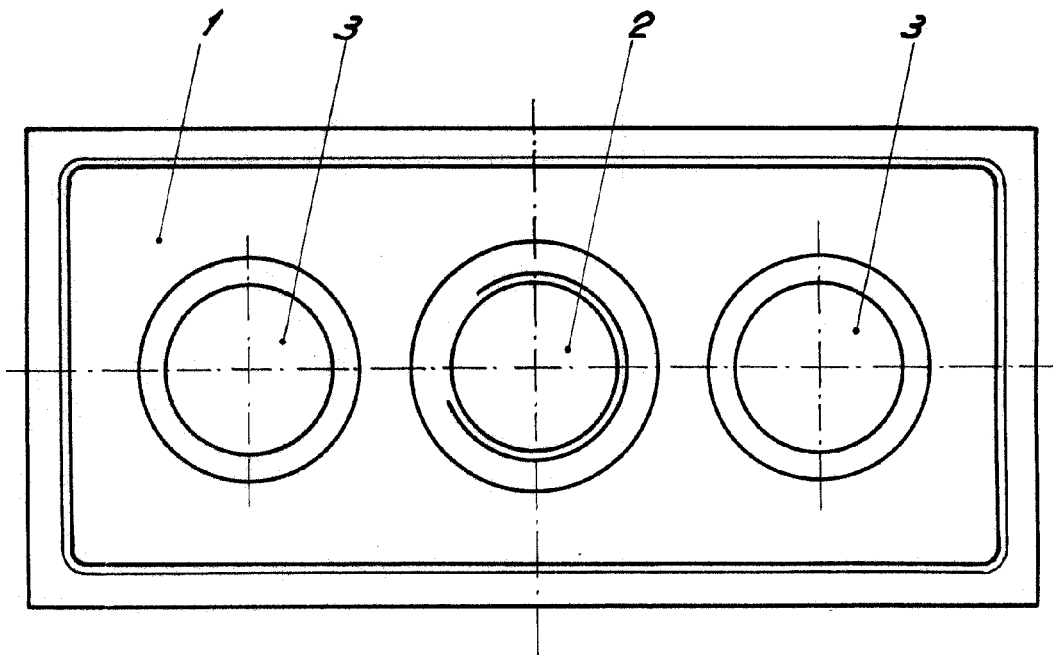


FIG. 2



P. R.