

14739



MEMORIA DESCRIPTIVA

DE

UN MODELO DE UTILIDAD, POR VEINTE AÑOS EN ESPAÑA, A FAVOR DE DON TOMAS A. CAZALIS ARTEAGA, DE NACIONALIDAD ESPAÑOLA, RESIDENTE EN MADRID, Campomanes nº 7,

sobre:

"CISTERNA PERFECCIONADA PARA W.C."

-----oOo-----

El presente modelo de utilidad se refiere a una nueva cisterna perfeccionada, utilizable en el servicio de los w.c.

Todos los modelos de cisternas existentes, 5 - quedan colgados en la superficie en todo su saliente, resultando de mal efecto. Estas mismas cisternas pueden ser empotradas, pero debido a su volumen resulta estrecho el tabique, teniendo que hacer una especie de armario para su ocultación, con trampillas de madera, para su registro y arreglo. Las cisternas lla- 10 -



madas bajas para W. C. sifónicas, al no poder ser empotradas obligan a la taza de W.C. a salirse de la pared en 25 cm. ocupando un superficie muy superior a la necesaria en los cuartos de baño y estor-

5 - bando la situación de los demás aparatos.

Para mejor comprensión del presente modelo de utilidad, en los dibujos adjuntos se representa, a título de ejemplo, una forma de realización práctica, y en los que,

10 - La figura 1ª constituye una vista general de la cisterna.

La figura 2ª representa una vista en planta de la cisterna.

De acuerdo con dichos dibujos, la cisterna

15 - (1) en su empotramiento en tabiques, no queda de saliente a la vista más de 5 cm. quedando empotrada la parte reducida, haciendo de tapajuntas la parte saliente en remates de azulejos, enlucido de paredes, etc., etc. Otra de las ventajas consiste en que se

20 - utiliza, indistintamente en depósito alto o cisterna baja en W.C. sifónicas, con pulsador de aire (2) empotrado en la misma cisterna. En este último caso se evitan 20 cm. al saliente de la taza de la pared, siendo de lo más práctico en lo reducido de su-

25 - perficie que hoy se construye.

El taladro (3) de entrada de agua lo tiene en su parte baja, para evitar todo ruido al cargarse de agua por la válvula flotador. El material puede ser indistintamente loza, gres, hierro fundido, palastro,

30 - zinc, etc., etc.

N O T A

En resumen; el modelo de utilidad recaerá sobre las siguientes reivindicaciones:

- 1a.- Cisterna perfeccionada para W.C., que se
- 5 - caracteriza porque, en su empotramiento en tabiques, no queda de saliente a la vista más de 5 cms, quedando empotrada la parte reducida, haciendo de tapajuntas la parte saliente, en remates de azulejos, enlucido de paredes y similares.
- 10 - 2a.- Cisterna, según la reivindicación anterior, caracterizada por utilizar indistintamente en depósito alto o cisterna baja en W.C. sifónicos, un pulsador de aire empotrado en la misma cisterna, evitándose así 20 cms. al saliente de la taza de la pa-
- 15 - red.
- 3a.- Cisterna, según las reivindicaciones anteriores, caracterizada porque el taladro de entrada de agua se emplaza en la parte inferior, para evitar todo ruido al cargarse de agua por la válvula flota-
- 20 - dor.
- 4a.- " CISTERNA PERFECCIONADA PARA W.C.".
- Según se describe en la presente memoria que consta de tres hojas escritas a máquina por una sola cara y dibujos.

25 -

Madrid, 27 de marzo de 1947.  
P.P. *[Handwritten signature]*



Fig. 1.

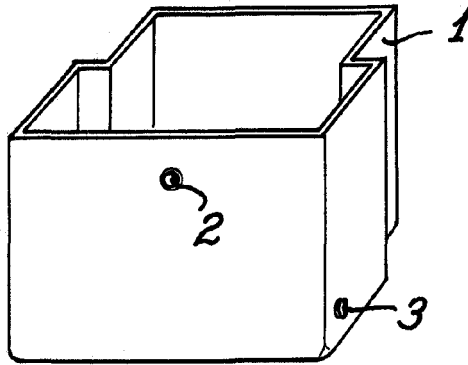
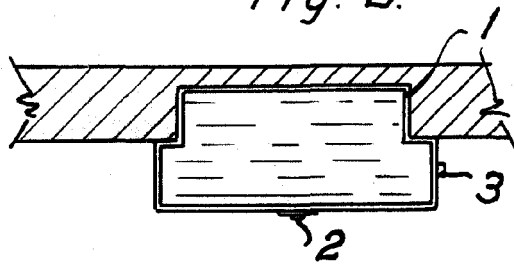


Fig. 2.



ESCALA VARIABLE  
Madrid de 3 de 1947  
*M. Cayo*