

14737

14737



MEMORIA DESCRIPTIVA

correspondiente a un modelo de utilidad por 20 años, a favor de D. José Camprubí Canudas, residente en Barcelona, por "CAJA DE CONTROL CON CLAVIJA PARA CAMBIO DE LUCES".

5 La invención sobre que recaé el presente modelo de utilidad, según del enunciado se desprende, consiste en un aparato cuya finalidad es la de producir el cambio de señales luminosas con una sola llave, siendo su objeto suprimir pulsadores de timbre e interruptores de luz.

El objeto principal de esta caja de control va destinado a las clínicas y sanatorios con el fin de que en todo momento, se pueda controlar el servicio de empleados, enfermeras y médicos, como asimismo las llamadas de enfermos.

10 Es decir, que al necesitar el enfermo un servicio, lo solicita por medio de un pulsador que tiene en lugar apropiado próximo a la cama, y con ello se enciende una luz de color en el departamento de servicios, y otros departamentos, como asimismo encima de las puertas de las habitaciones y al llegar el médico o enfermera a la sala del enfermo introduce la
15 clavija en la caja de control con lo cual al producir el contacto consiguiente, se cambia el color de la luz del departa-

de servicios y los otros con lo que se indica que el médico o enfermera ya está prestando sus servicios al enfermo, y, una vez terminada su misión desconecta la clavija y la luz del departamento de servicio y los otros se apagan, con lo que se señala que el médico o enfermera ha terminado su misión.

La esencia de este privilegio consiste en la clavija, la cual, por ser precisamente portátil, impide también que mientras no esté colocada, puedan verificarse señales falsas como ocurre con otros interruptores;



Con ello se consigue igualmente saber siempre donde se encuentra el médico o enfermera, ya que en todas las habitaciones o salas el personal de servicio ha de introducir la clavija que determina en el departamento en que se halla.

En resumen; lo esencial, como anteriormente se indica, es el empleo de la clavija en lugar de pulsadores e interruptores, cuya clavija llevará siempre en su poder el personal de la clínica para su uso.

Téngase en cuenta que en las cajas de control pueden existir dos o más contactos para cambios de luces, según vaya introduciéndose la clavija y con ello se consigue que a medida que se va introduciendo apague la primera señal y encienda la segunda simultáneamente y así sucesivamente si fuese necesario.

Consiste el invento en una caja de cualquier clase de material con el frente de bakelita, cuya caja lleva una rosca en su interior a la que puede roscarse el frente de bakelita, constando de varios brazos o patillas de metal, con un disco de metal en su interior para el contacto.

A los efectos de cambio de luces, tiene una clavija generalmente cilíndrica, la cual tiene en uno de sus extremos una de sus extremos una pieza de metal, que al hacer contacto con el interior de la caja produce la luz oportunamente, como asimismo independientemente de llevarlo en un extremo puede también llevarlo en los dos extremos, con lo cual se consigue que, al hacer contac

por un extremo produzca una luz y al hacer contacto con el otro produzca otra luz de distinto color.

Al introducir la clavija se produce el contacto consiguiente para los efectos de señales y cambio de luces.

55

Los contactos van montados por medio de tornillos y tuercas correspondientes que se roscan por el exterior, a fin de sujetar los cables correspondientes para el fluido.

Con el propósito de completar la exposición del invento de una manera efectiva y concreta, en el plano anexo se presenta una forma de realización práctica con una de las variantes que pueden introducirse sin alteración de la esencia del mismo.

60



La fig. 1 representa al aparato en una vista exterior, con la clavija de contacto introducida.

65

La fig. 2 muestra una vista del interior del aparato, por la parte de boca y sin clavija.

La fig 3 es otra vista en sección longitudinal del conjunto representado en la fig. 1.

La fig 4 representa la sección del aparato por A-B.

70

La fig. 5 muestra otra sección longitudinal del conjunto del aparato suprimido el pulsador.

Y la fig 6, es la vista del interior desde su boca, con la clavija introducida.

75

En las figuras descritas (1) es la caja de elementos, que puede tener formas y dimensiones variables construida en materiales aislantes; (2) la tapa con rosca (3) para su fijación a la caja; (4) la clavija de contacto; (5) bornes de fijación de conductores; (6) tornillo de fijación de disco de contacto al pulsador (12); (7) rosca de fijación del cuerpo roscado (3) de la tapa (2) al cuerpo o caja (1) del aparato; (8) muelle helicoidal recuperador del pulsador (12); (10) contactos del disco de contacto (8); (11) tuercas de sujeción de termi-

80

nales; (13) lenguetas o brazos de contacto y distribución de corriente; (14) cilindro o banda de conexión de la clavija (4).

85

En las figuras 6 y 7 los signos (') no se diferencian de los anteriormente descritos en las restantes, puesto que ello no es sino el distintivo de la variante de ejecución.

90

Por lo anterior, se deduce que la invención presentada es susceptible de variaciones de forma y materias, por lo que lo expuesto debe entenderse siempre a título enunciativo y nunca limitado, a la letra y figuras aquí descritas.

N O T A



94

Se reivindica como invención propia del solicitante por 20 años en España:

95

1º.- Caja de control con clavija para cambio de luces, caracterizado esencialmente por el hecho de estar constituido por una caja (1) roscada en su boca (7) para el armado del cuerpo (3) de la tapa (2) con orificio apropiado para la entrada y guía de una clavija de contacto (4) que en uno de sus extremos consta una franja, banda o terminal metálico (14) para producir las conexiones; llevando armadas en el cuerpo de la caja (1) unos bornes (5), en número variable según las conexiones que hayan de producirse, con brazos o lenguetas (13) de contacto mediante los que se produce el encendido o apagado de las luces de señales o control o señales acústicas, por los circuitos formados por la clavija.

100

105

2º.- Caja de control según la anterior reivindicación caracterizado esencialmente porque los contactos se producen en dos o más escalones o series por medio de patillas, o brazos (13) y disco (8) o bien por la primera simplemente.

110

3º.-Caja de control según las anteriores reivindicaciones caracterizado por el hecho de que consta de un pulsador exter-

no (12) con muelle de presión (9) que presiona a un disco (8) armado al pulsador sobre los contactos inferiores (10).

115 4º.- Caja de control según las anteriores reivindicaciones, caracterizado por el hecho de emplearse una clavija en sustitución de pulsadores para efectuar los cambios de luz y producir señales, sean cuales fueren las circunstancias que concurren en la esencialidad del aparato.

120 5º.- CAJA CONTROL CON CLAVIJA PARA CAMBIO DE LUCES, tal y conforme queda descrito y reivindicado en la presente memoria.

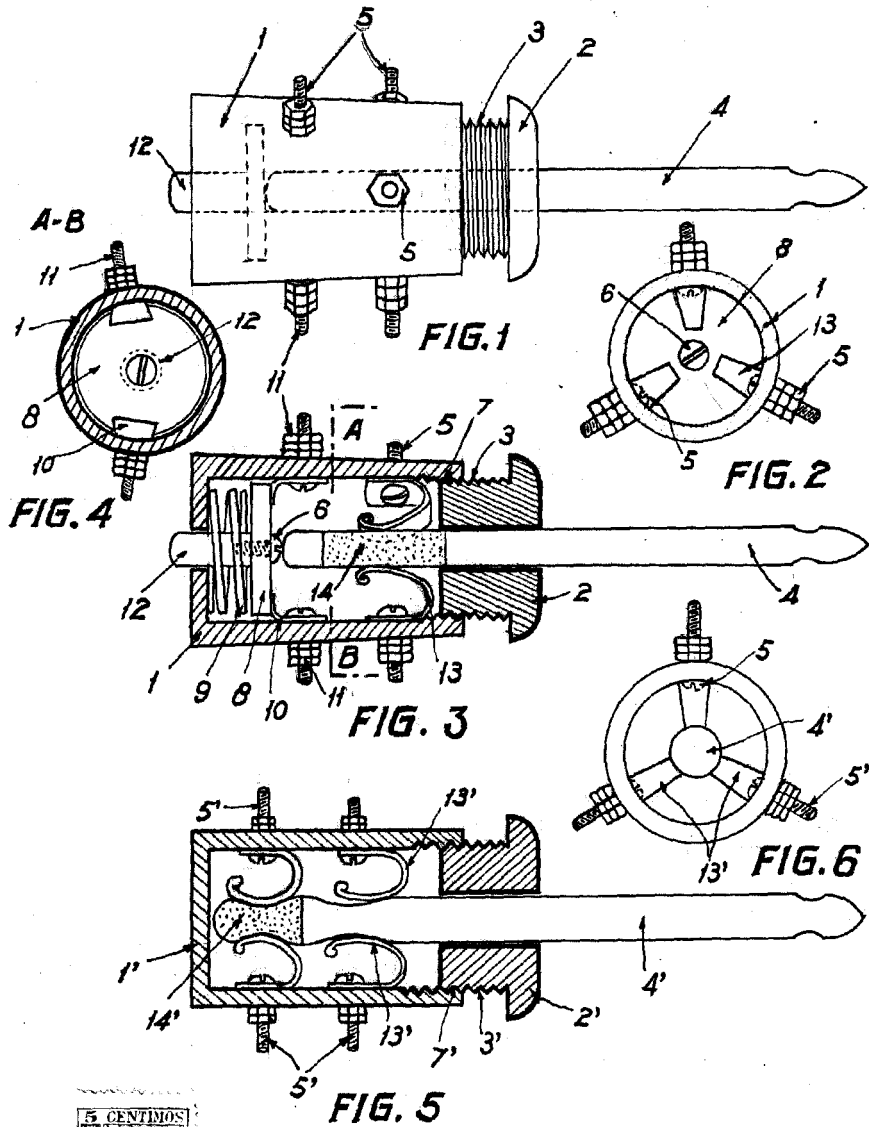
Consta esta descripción de cinco hojas foliadas y escritas a máquina por una sola de sus caras, componiendo un total de ciento veinticuatro líneas.

Madrid, 27 de marzo de 1947

ANTONIO ESCOBAR
P.F.



14737



MADRID 26 MARZO 1947

ANTONIO ESCRIVÁ
P. P.

A large, stylized handwritten signature in black ink, written over the printed name and initials.

ESCALA VARIABLE