



14684

MODELO
DE
UTILIDAD

14684

para "UN INHALADOR DE BOLSILLO", a favor de la razón social,
LABORATORIOS MARVEN, S.L., domiciliada en Barcelona.

- . -

MEMORIA DESCRIPTIVA

El presente modelo de utilidad se refiere a un inhalador de bolsillo.

5. La característica del modelo que se describe consiste en que, en un tubo de organización especial se acondiciona el producto que ha de utilizarse, haciéndose la inhalación por aspiración sobre el vértice del tubo, siendo facilitada ésta por la entrada de aire por unos orificios situados en la base del mencionado tubo.

10. El conjunto se cubre con una caperuza, dispuesta de manera semejante a los estuches de lápices para labios u otros elementos de tocador.

15. Para facilitar la explicación, se acompaña a la presente memoria una lámina de dibujos, en la cual se ha representado un caso de ejecución, que se cita solamente a título de ejemplo.

14684



14684

En el dibujo:

la figura 1ª representa, en sección diametral y alzado, el tubo inhalador propiamente dicho, y

5. la figura 2ª indica, en perspectiva, el conjunto de tubo inhalador y caperuza protectora.

10. Consiste el modelo en un tubo -1-, preferiblemente cilíndrico ojival, o similar, en el cual existe, en su parte superior, un orificio de aspiración -2-, y en la inferior lateral, unos orificios -3- para entrada de aire. Este tubo forma un envase cuyo cierre está constituido por la base -4-, dotada de un filete de rosca o medio similar, para fijar en ella a la caperuza -5-, la cual cerrará por completo el conjunto contra el tapón -6-, protegiendo al tubo -1- e impidiendo la emanación libre del contenido.

15. El tubo -1- puede ser de un material adecuado, por ejemplo, cristal, porcelana o materias sintéticas adecuadas al caso.

20. La forma del extremo cerrado en el cual va el orificio -2-, es la apropiada para aplicar a cada ventana de la nariz, y su utilización es fácilmente comprensible y sumamente eficaz e higiénica.

25. El modelo, dentro de su esencialidad, puede ser llevado a la práctica en otras variaciones, a las cuales alcanzará igualmente la protección que se recaba. Podrá, pues, ser construido en cualquier forma y tamaño, utilizando para su fabricación los materiales más adecuados, aplicándolo a productos medicinales o cualquier otro susceptible de ser aspirado por las fosas nasales: por entrar todo dentro del espíritu de las reivindicaciones.

14684



14684

NOTA

Descrito el objeto y utilidad de la invención, lo que se declara como no divulgado ni practicado en España, comprende las siguientes reivindicaciones:

- 5. 1ª.- Un inhalador de bolsillo, caracterizado por estar constituido por un cuerpo tubular cilíndrico ojival, o similar, constituido en cristal, porcelana, resina sintética o similar, cuya tubo sirve para contener en su interior el producto que ha de ser objeto de aspiración, llevando al efecto, en la parte superior del cierre ojival, un orificio adecuado para aplicar contra una de las ventanas de la nariz, y en la base de este cuerpo tubular, van practicados unos orificios para entrada de aire y, además, preferentemente, unos filetes de rosca para la fijación de la cubrición.
- 10. 2ª.- Un inhalador según la anterior reivindicación, en el cual, la parte inferior del cuerpo tubular se cierra con un pie o tapón apropiado, en el cual pueden existir, exteriormente, unos filetes de rosca para fijar la cubrición anteriormente citada, cuando el tubo no tenga la rosca indicada en la reivindicación 1ª.
- 15. 3ª.- Un inhalador según las precedentes reivindicaciones, en el que el total se cubre con una caperuza cilindro-ojival o similar, que se rosca a la base formando un todo cerrado con suficiente perfección.
- 20. 4ª.- Un inhalador de bolsillo.
- 25. Según se describe y reivindica en la presente memoria descriptiva, que consta de tres hojas, foliadas y escritas a máquina por una sola cara, acompañadas de una lámina de dibujos.

Madrid, a 15 de marzo de 1947.

LABORATORIOS MARVEN, S.L.
JAIME ISERN

P.A.

D. D.

14684

14684

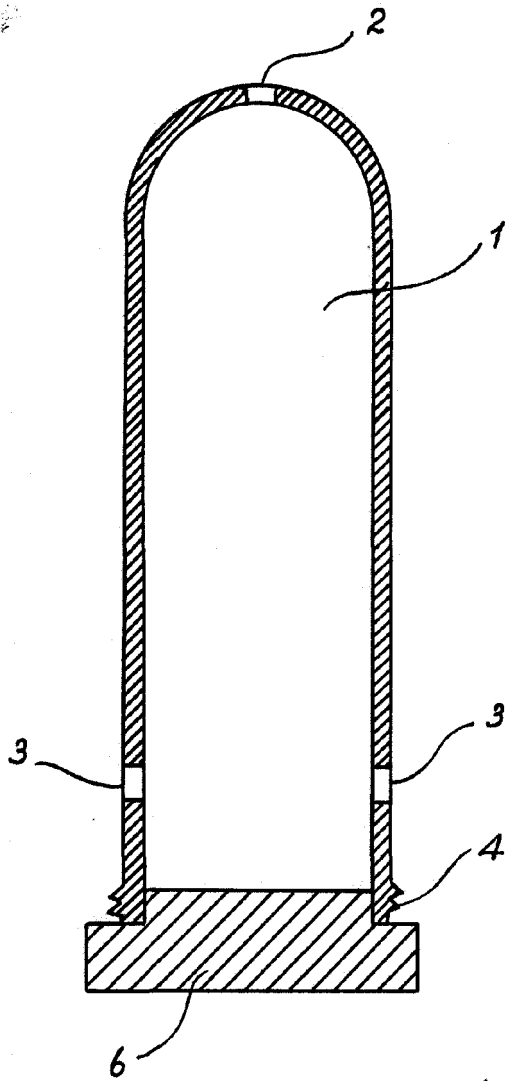
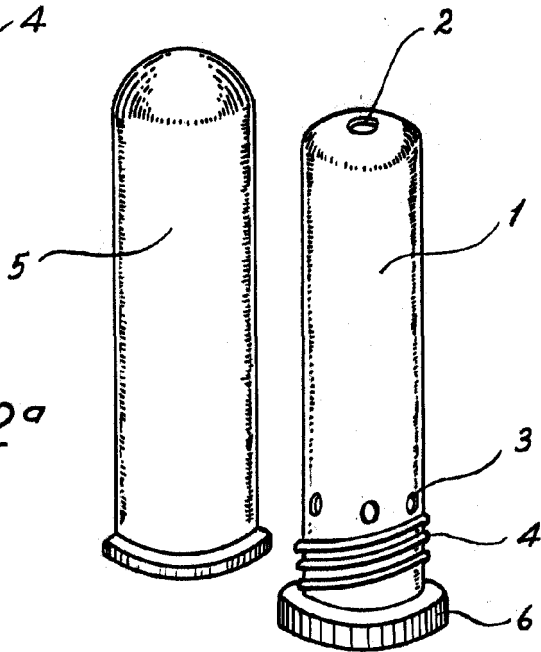


Fig. 1º

Fig. 2º



Madrid, 15 Marzo 1947

p.p. Jaime Isern